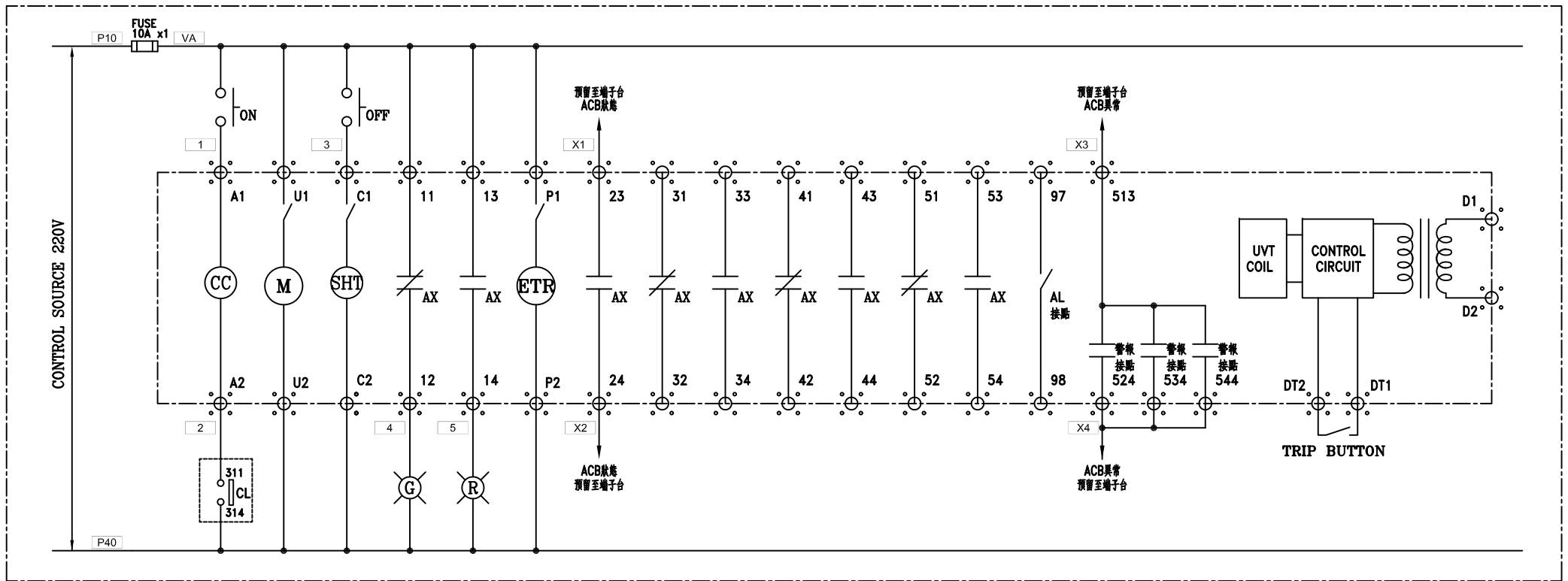


CKT NO.	1	2	3	4	5	TOTAL	
CAPACITY(VA)	7500	20000	20000	520000	25500	593000	
CURRENT(A)	11.4	30.4	30.4	787.9	40.9	900.8	
LOAD(VA)	R	2500	6666	6666	173332	9000	198164
	S	2500	6667	6667	173334	9000	198168
	T	2500	6667	6667	173334	7500	196668
LOAD NAME	空氣門 7.5HP	切糞機 20HP	破碎機 20HP	1PB1	1PB2	L:3KVA P:290HP H:300KVA	

客戶 CUSTOMER:	科源機電工程有限公司				建華機電股份有限公司 CHAN-HUA MACHINERY & ELECTRIC CO. LTD. TEL: (04)23581130 FAX: (04)23581140 廠址: 台中市南屯區工業 25 路 25 號	版次 REV	修正摘要 SUMMARY	日期 DATE	圖名 TITLE: (1F)系統單線圖	
	用途 USER:	大揚科技三期 新建廠辦之機電消防工程							圖號 DWG. NO.: A11	版次 REV: A
核准 APPROVED BY:	審核 CHECKED BY:	設計 DESIGNED BY:	繪圖 DRAWER:	工號 WORKING NO.: 112041911	規劃日期 DATE: 112年10月11日	張數 SHEET NO.: /				
保留圖		單位 DW: 釐米 (mm)		案號 DRAWING NO.:		比例 SCALE: 1:20				

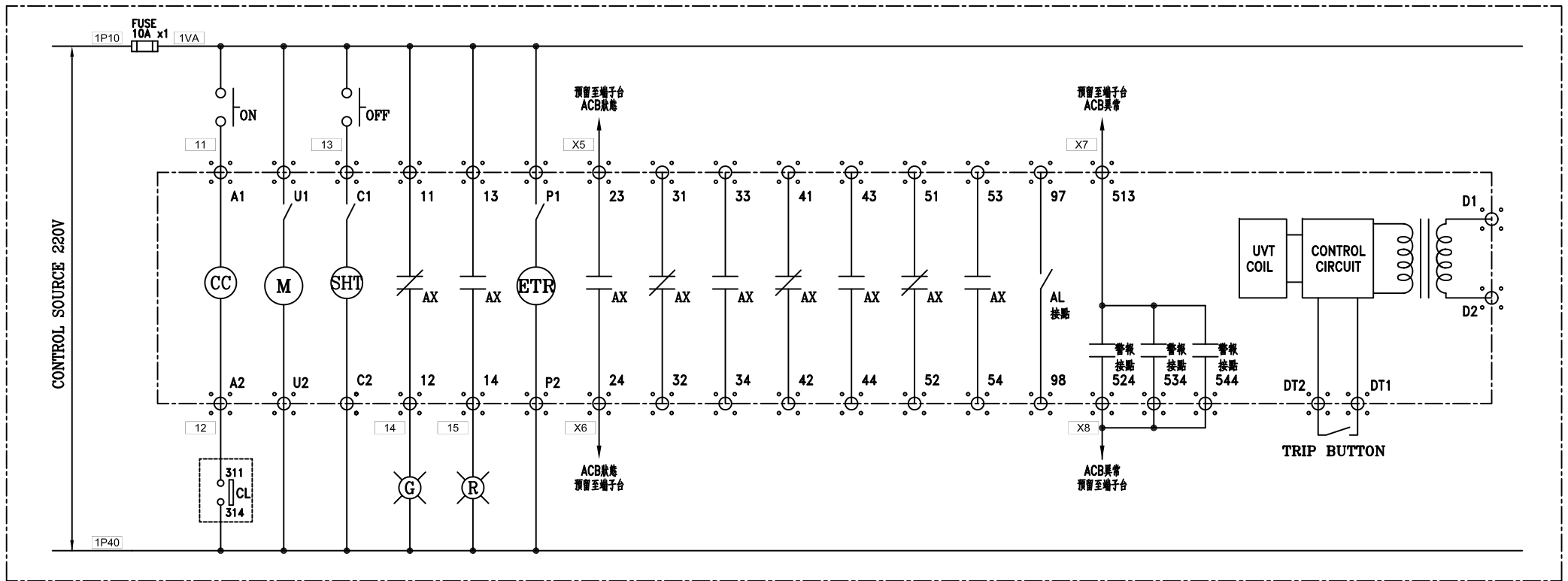


MITSUBISHI ACB

1PB1 PANEL(總開關)控制圖

1PB PANEL(總開關)控制圖

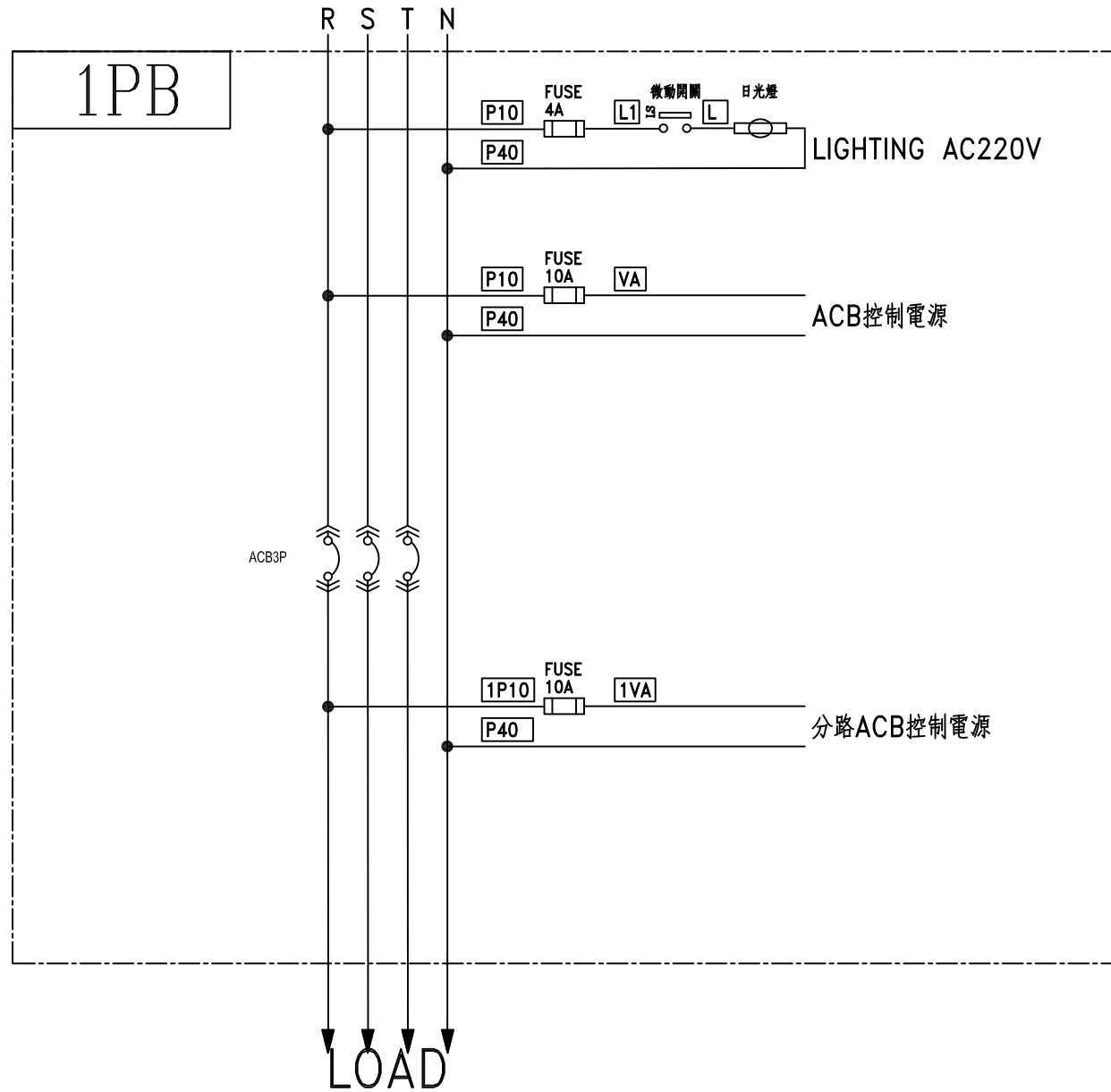
客戶 CUSTOMER: 科源機電工程有限公司 用途 USER: 大揚科技三期 新建廠辦之機電消防工程	核准 APPROVED BY: 設計課 阮家豪	審核 CHECKED BY: 設計課 阮家豪	設計 DESIGNED BY: 設計課 張逸凡	繪圖 DRAWER: 設計課 黃竣清	中華機電股份有限公司 CHAN-HUA CHAN HUA MACHINERY & ELECTRIC CO. LTD. TEL: (04)23581130 FAX: (04)23581140 廠址: 台中市南屯區工業 25 路 25 號	版次 REV:	修正摘要 SUMMARY:	日期 DATE:	圖名 TITLE: 系統複線圖
	<input type="checkbox"/> 保留圖	單位 DM: 釐米 (mm)	工號 WORKING NO.: 112041911	規劃日期 DATE: 112年10月11日		比例 SCALE: 1:30	圖號 DWG. NO.: B05	張數 SHEET NO.: /	版次 REV: A



MITSUBISHI ACB
1PB PANEL(分路開關)控制圖

客戶 CUSTOMER:	科源機電工程有限公司	核准 APPROVED BY:	審核 CHECKED BY:	設計 DESIGNED BY:	繪圖 DRAWER:	中華機電股份有限公司 CHAN-HUA MACHINERY & ELECTRIC CO. LTD. TEL: (04)23581130 FAX: (04)23581140 廠址: 台中市南屯區工業 25 路 25 號	版次 REV	修正摘要 SUMMARY	日期 DATE	圖名 TITLE:	系統複線圖	
用途 USER:	大揚科技三期 新建廠辦之機電消防工程	設計課 阮家豪	設計課 阮家豪	設計課 張逸凡	設計課 黃竣清		工號 WORKING NO.: 112041911	規劃日期 DATE: 112年10月11日			圖號 DWG. NO.: B07	版次 REV: A
		<input type="checkbox"/> 保留圖		單位 DW: 釐米 (mm)		案號 DRAWING NO.:	比例 SCALE: 1:30					

3φ4W 380-220V



客戶 CUSTOMER: 科源機電工程有限公司	核准	審核	設計	繪圖	中華機電股份有限公司 CHAN-HUA MACHINERY & ELECTRIC CO. LTD. TEL: (04)23581130 FAX: (04)23581140 廠址: 台中市南屯區工業 25 路 25 號	版次 REV	修正摘要 SUMMARY	日期 DATE	圖名 TITLE: 系統複線圖
	設計課 阮家豪	設計課 阮家豪	設計課 張逸凡	設計課 黃竣清					
用途 USER: 大揚科技三期 新建廠辦之機電消防工程	<input type="checkbox"/> 保留圖		單位 DM: 釐米 (mm)	案號 DRAWING NO.:	比例 SCALE: 1:30	張數 SHEET NO.: /			