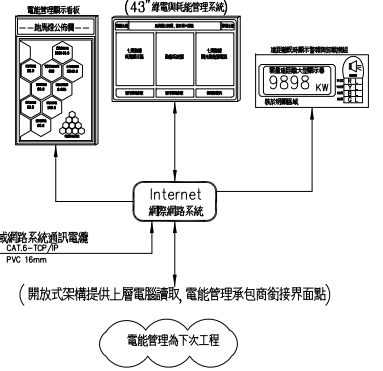


功能說明

備註:

1. 保護電機(CO, LCO, UV, UV), CB之狀態網路監控
2. TR, SC之溫度感測至WMPMS即時監控
3. 各回路電力品質分析管理, VI相角, CO2耗量等功能
4. 各回路即時與歷史趨勢資料監控
5. 台電模式之即時電價管理, 需量控制功能
6. 需量與排程控制功能, 網路手自動監控
7. 電力狀況即時顯示, 設備過載與異常早期預警系統

透過網路管理以上之功能

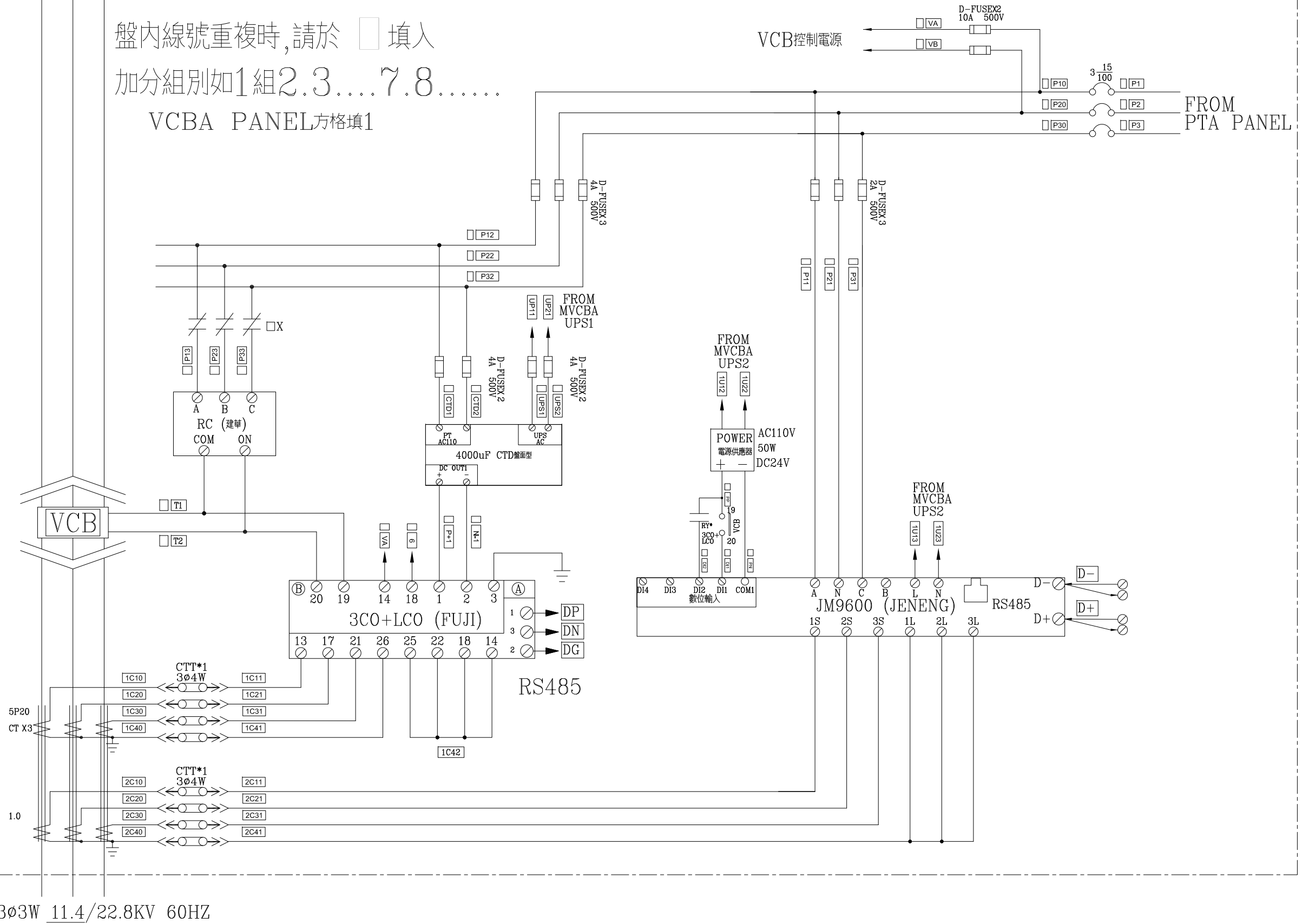


客戶 CUSTOMER:	科源機電工程股份有限公司	核准 APPROVED BY:	審核 CHECKED BY:	設計 DESIGNED BY:	繪圖 DRAWER:	<p>建華機電股份有限公司 CHAN-HUA TEL:(04)23581130 FAX:(04)23581140 廠址:台中市南屯區工業 25 路 25 號</p>	版次 REV	修正摘要 SUMMARY	日期 DATE	圖名 TITLE:	系統單線圖	
用途 USER:	大揚科技一期 新建廠辦之機電消防工程	設計課 洪志勇	設計課 阮家豪	設計課 陳信璋	設計課 陳信璋		工號 WORKING NO.: 112041901	規劃日期 DATE: 112年04月22日			圖號 DWG. NO.: A01	版次 REV: A
		□ 保留圖		單位 DM: 釐米 (mm)		案號 DRAWING NO.:	比例 SCALE: 1:20			張數 SHEET NO.:	/	


3ø3W 11.4/22.8KV 60HZ

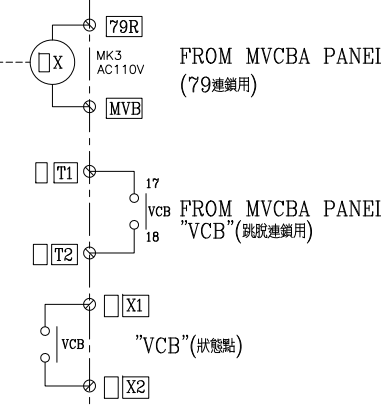
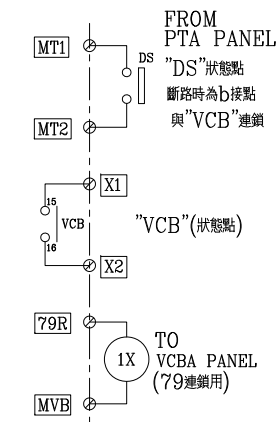
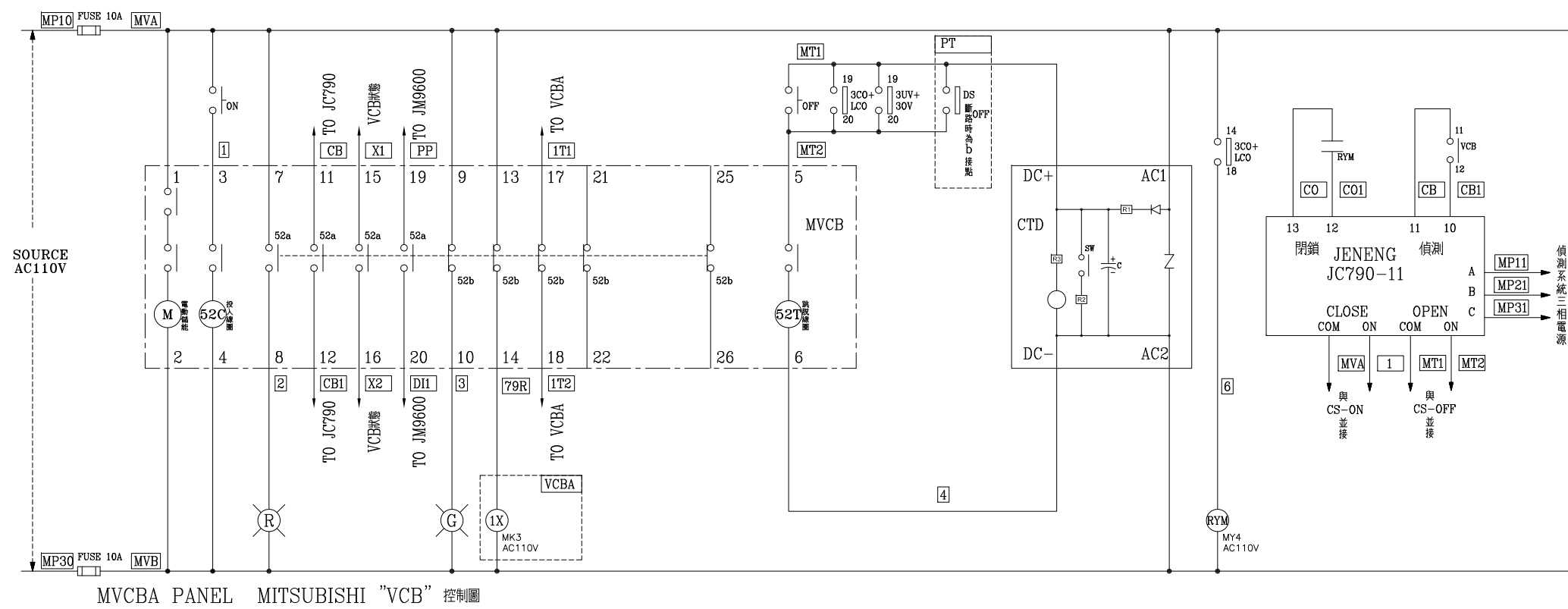
VCBA PANEL

盤內線號重複時,請於 填入
 加分組別如1組2.3....7.8.....
 VCBA PANEL方格填1



3ø3W 11.4/22.8KV 60HZ

客戶 CUSTOMER:	科源機電工程股份有限公司	核准 APPROVED BY:	審核 CHECKED BY:	設計 DESIGNED BY:	繪圖 DRAWER:	 建華機電股份有限公司 CHAN-HUA MACHINERY & ELECTRIC CO.,LTD. TEL:(04)23581130 FAX:(04)23581140 廠址:台中市南屯區工業 25 路 25 號	版次 REV	修正摘要 SUMMARY	日期 DATE	圖名 TITLE:	系統複線圖	
用途 USER:	大揚科技一期 新建廠辦之機電消防工程	<input type="checkbox"/> 保留圖	單位 DM: 釐米 (mm)	工號 WORKING NO.: 112041901	案號 DRAWING NO.:		規劃日期 DATE: 112年04月22日	比例 SCALE: 1:30	圖號 DWG. NO.:	張數 SHEET NO.:	圖號 DWG. NO.:	版次 REV:



VCBA PANEL MITSUBISHI "VCB" 控制圖
盤內線號重複時,請於 填入
加分組別如1組2.3....7.8.....

VCBA PANEL方格填1

客戶 CUSTOMER:	科源機電工程股份有限公司	核准 APPROVED BY:	審核 CHECKED BY:	設計 DESIGNED BY:	繪圖 DRAWER:	 建華機電股份有限公司 CHAN-HUA TEL:(04)23581130 FAX:(04)23581140 廠址:台中市南屯區工業 25 路 25 號	版次 REV	修正摘要 SUMMARY	日期 DATE	圖名 TITLE:	系統控制圖	
用途 USER:	大揚科技一期 新建廠辦之機電消防工程	設計課 洪志勇	設計課 阮家豪	設計課 陳信璋	設計課 陳信璋		工號 WORKING NO.: 112041901	規劃日期 DATE: 112年04月22日			圖號 DWG. NO.:	HC01
		<input type="checkbox"/> 保留圖		單位 DM: 釐米 (mm)		案號 DRAWING NO.:	比例 SCALE: 1:30			張數 SHEET NO.:	/	