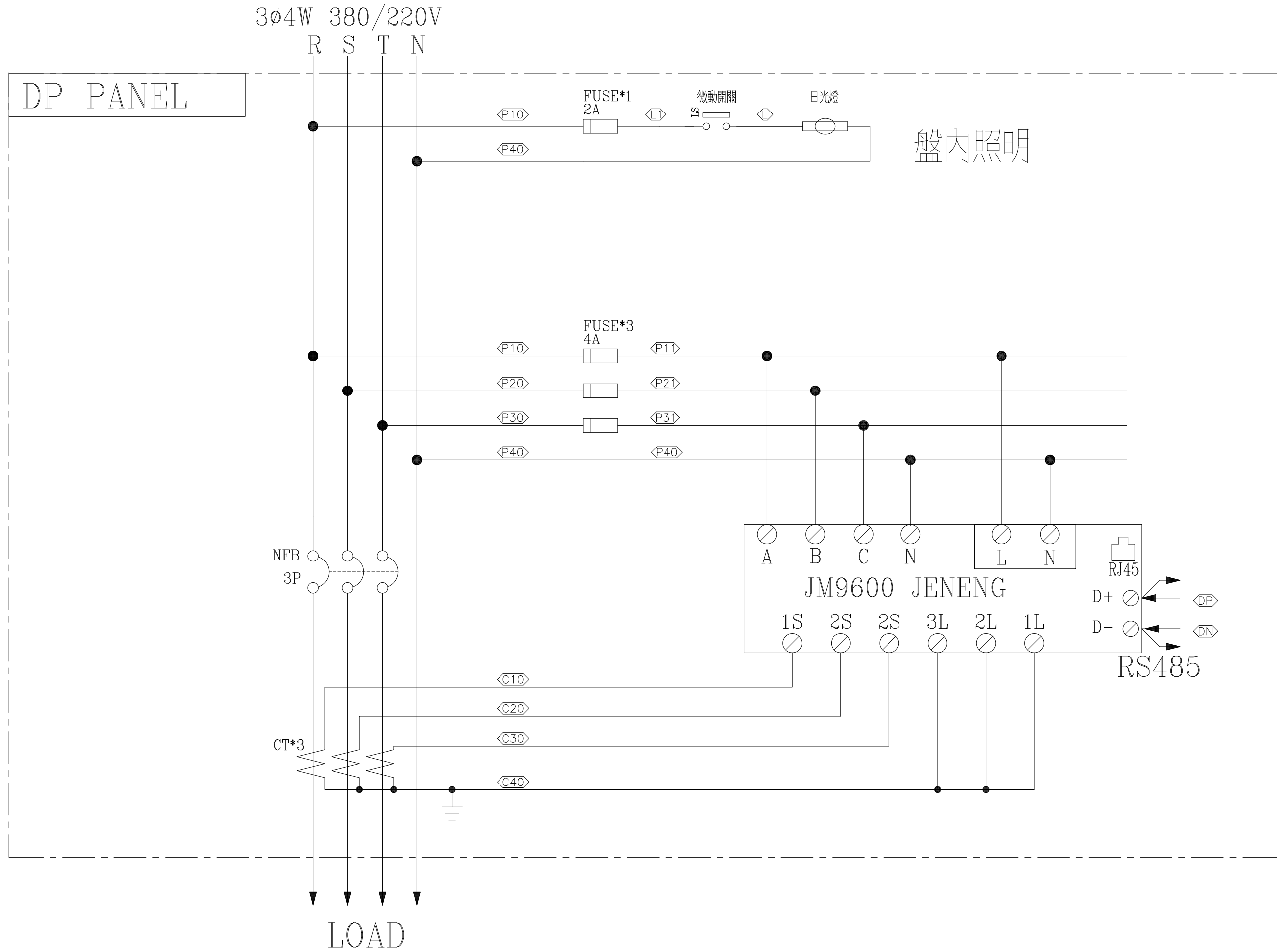
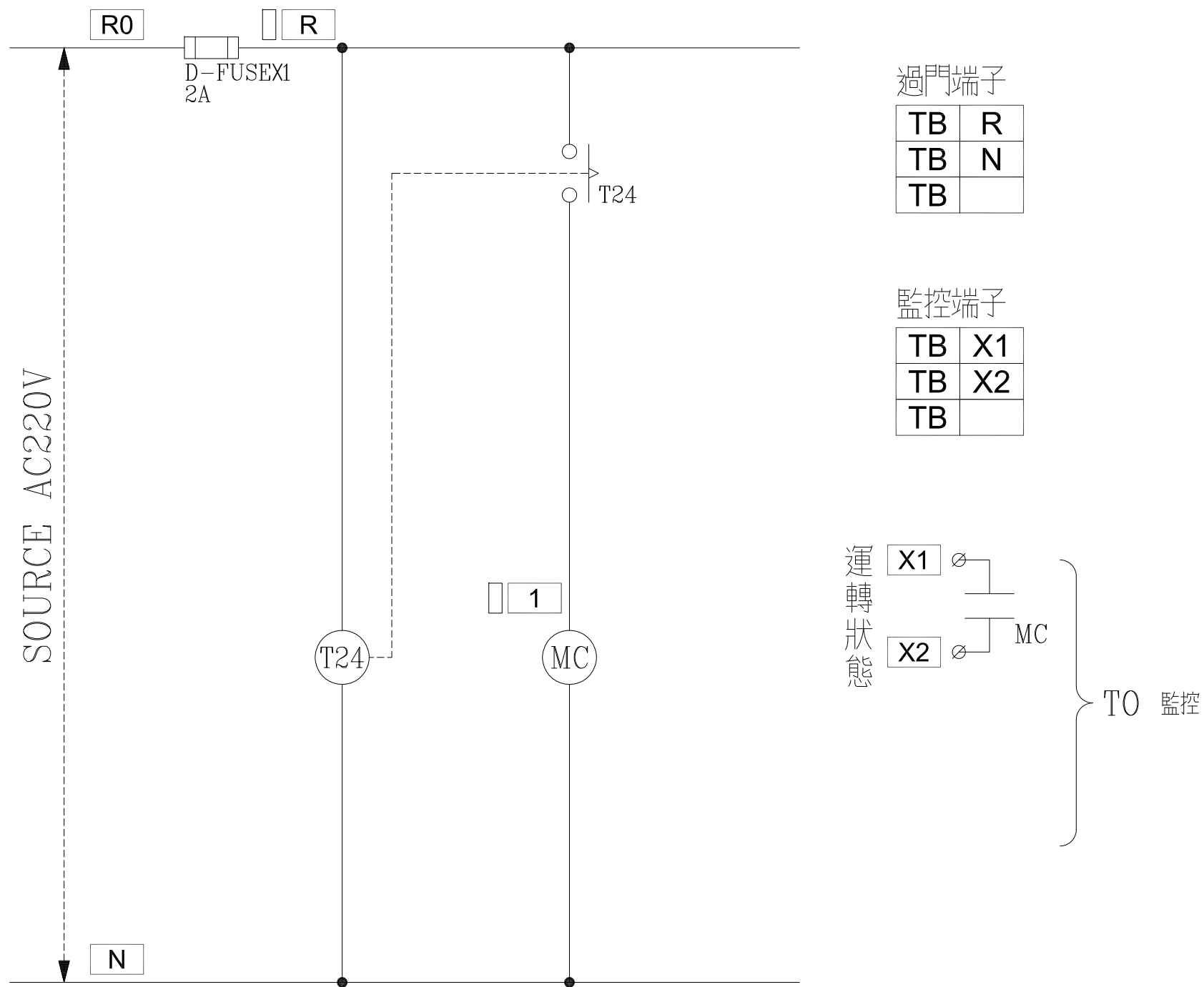


CKT NO.	1	2	3	4	5	6	7	8	9	10	11	12	13	14	15	TOTAL
CAPACITY(VA)	1326	468	928	1040	1500	1500	1500	1500	500	500		162573	10000			183335
CURRENT(A)	6.0	2.1	4.2	4.7	6.8	6.8	6.8	6.8	2.3	2.3		249.6	15.2			282.3
LOAD(VA)	R	1326		1040			1500					54907	3334			62107
	S		468				1500		1500			53833	3333			60634
	T			928			1500		500	500		53833	3333			60594
LOAD NAME	日光燈 39W-1x34	日光燈 39W-1x12	日光燈 29W-1x32	日光燈 80W-1x13	220V插座 1.5KVA	220V插座 1.5KVA	220V插座 1.5KVA	220V插座 1.5KVA	揚水泵 0.5HP	加壓泵 0.5HP	DP1	DP2	DR TR 15KVA	SPARE	SPARE	L:20.835KVA P:37.5HP H:125KVA

客戶 CUSTOMER: 科源機電工程股份有限公司	核准 APPROVED BY:	審核 CHECKED BY:	設計 DESIGNED BY:	繪圖 DRAWER:	建華機電股份有限公司 CHAN-HUA TEL:(04)23581130 FAX:(04)23581140 廠址:台中市南屯區工業 25 路 25 號	版次 REV	修正摘要 SUMMARY	日期 DATE	圖名 TITLE: 系統單線圖
	用途 USER: 大揚科技一期 新建廠辦之機電消防工程	設計課 洪志勇	設計課 阮家豪	設計課 陳信璋					
		<input type="checkbox"/> 保留圖		單位 DM: 釐米 (mm)	案號 DRAWING NO.:	比例 SCALE: 1:20			張數 SHEET NO.: /



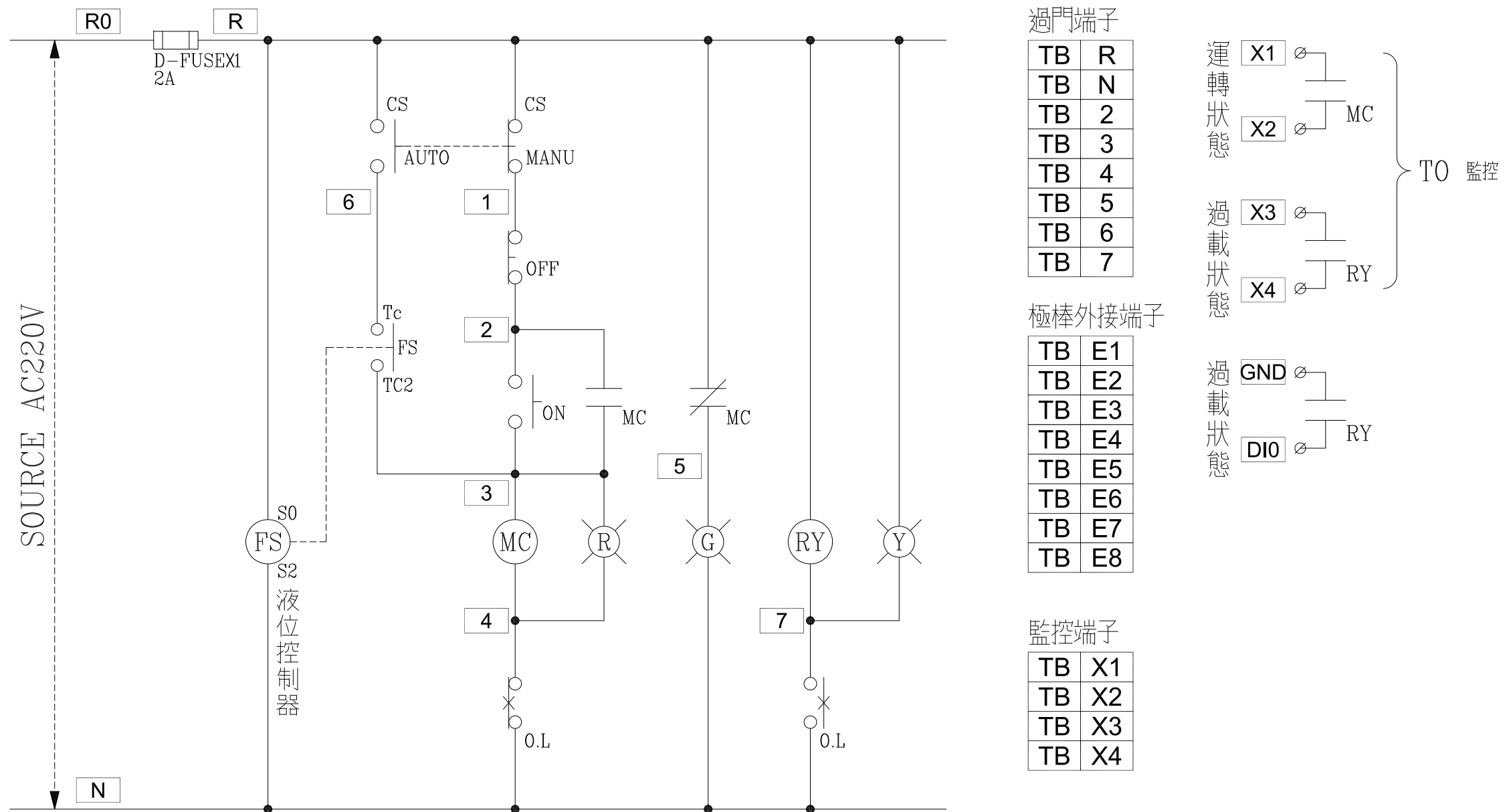
客戶 CUSTOMER: 科源機電工程股份有限公司	核准 APPROVED BY: 設計課 洪志勇	審核 CHECKED BY: 設計課 阮家豪	設計 DESIGNED BY: 設計課 陳信璋	繪圖 DRAWER: 設計課 陳信璋	建華機電股份有限公司 CHAN-HUA TEL:(04)23581130 FAX:(04)23581140 廠址:台中市南屯區工業 25 路 25 號	版次 REV	修正摘要 SUMMARY	日期 DATE	圖名 TITLE: 系統複線圖	
用途 USER: 大揚科技一期 新建廠辦之機電消防工程	<input type="checkbox"/> 保留圖					工號 WORKING NO.: 112041901	規劃日期 DATE: 112年04月28日			圖號 DWG. NO.: LB01
					案號 DRAWING NO.:	比例 SCALE: 1:30			張數 SHEET NO.: /	



盤內線號重複時,請於線號前
加分組別如A組B.C....E.F.....

盤名	迴路	編號
DP	4	A
EMPH	2	A

客戶 CUSTOMER: 科源機電工程股份有限公司	核准 APPROVED BY: 設計課 洪志勇	審核 CHECKED BY: 設計課 阮家豪	設計 DESIGNED BY: 設計課 陳信璋	繪圖 DRAWER: 設計課 陳信璋	建華機電股份有限公司 CHAN-HUA TEL:(04)23581130 FAX:(04)23581140 廠址:台中市南屯區工業 25 路 25 號	版次 REV	修正摘要 SUMMARY	日期 DATE	圖名 TITLE: 系統控制圖	
用途 USER: 大揚科技一期 新建廠辦之機電消防工程	<input type="checkbox"/> 保留圖					工號 WORKING NO.: 112041901	規劃日期 DATE: 112年04月22日			圖號 DWG. NO.: LC01
					案號 DRAWING NO.:	比例 SCALE: 1:20	張數 SHEET NO.: /			



過門端子

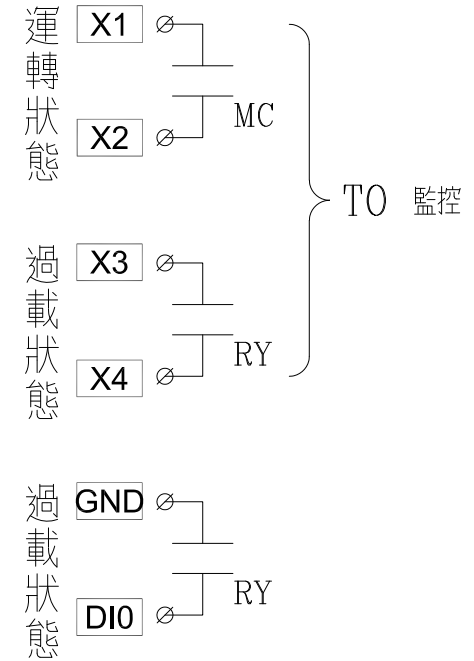
TB	R
TB	N
TB	2
TB	3
TB	4
TB	5
TB	6
TB	7

極棒外接端子

TB	E1
TB	E2
TB	E3
TB	E4
TB	E5
TB	E6
TB	E7
TB	E8

監控端子

TB	X1
TB	X2
TB	X3
TB	X4

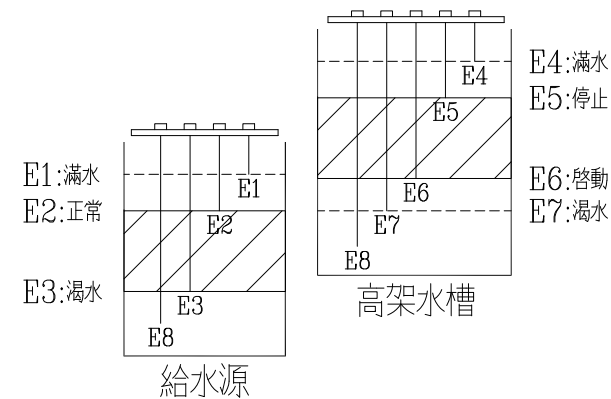


盤內線號重複時,請於線號前
加分組別如A組B.C....E.F.....

盤名	迴路	編號
DP	9	B

液位控制器 61F-G4
電極棒外接端子

E1	E2	E3	E4	E5	E6	E7	E8		B	BL1	BL2	BH1	BH2
----	----	----	----	----	----	----	----	--	---	-----	-----	-----	-----



共同端子
 高架水槽渴水
 給水源下限
 高架水槽滿水
 給水源上限

客戶 CUSTOMER: 科源機電工程股份有限公司	核准 APPROVED BY: 設計課 洪志勇	審核 CHECKED BY: 設計課 阮家豪	設計 DESIGNED BY: 設計課 陳信璋	繪圖 DRAWER: 設計課 陳信璋	<p>建華機電股份有限公司 CHAN-HUA TEL:(04)23581130 FAX:(04)23581140 廠址:台中市南屯區工業 25 路 25 號</p>	版次 REV	修正摘要 SUMMARY	日期 DATE	圖名 TITLE: 系統控制圖	
用途 USER: 大揚科技一期 新建廠辦之機電消防工程	<input type="checkbox"/> 保留圖 單位 DM: 釐米 (mm)					工號 WORKING NO.: 112041901	規劃日期 DATE: 112年04月22日			圖號 DWG. NO.: LC02
					案號 DRAWING NO.:	比例 SCALE: 1:20				張數 SHEET NO.: /