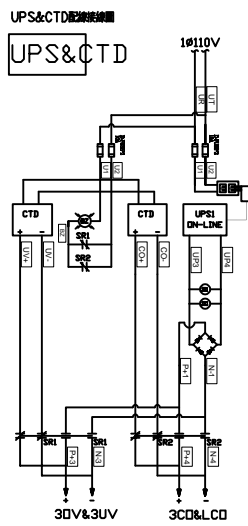
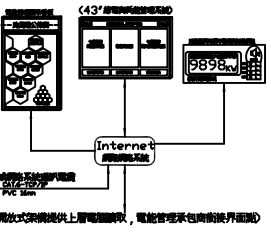
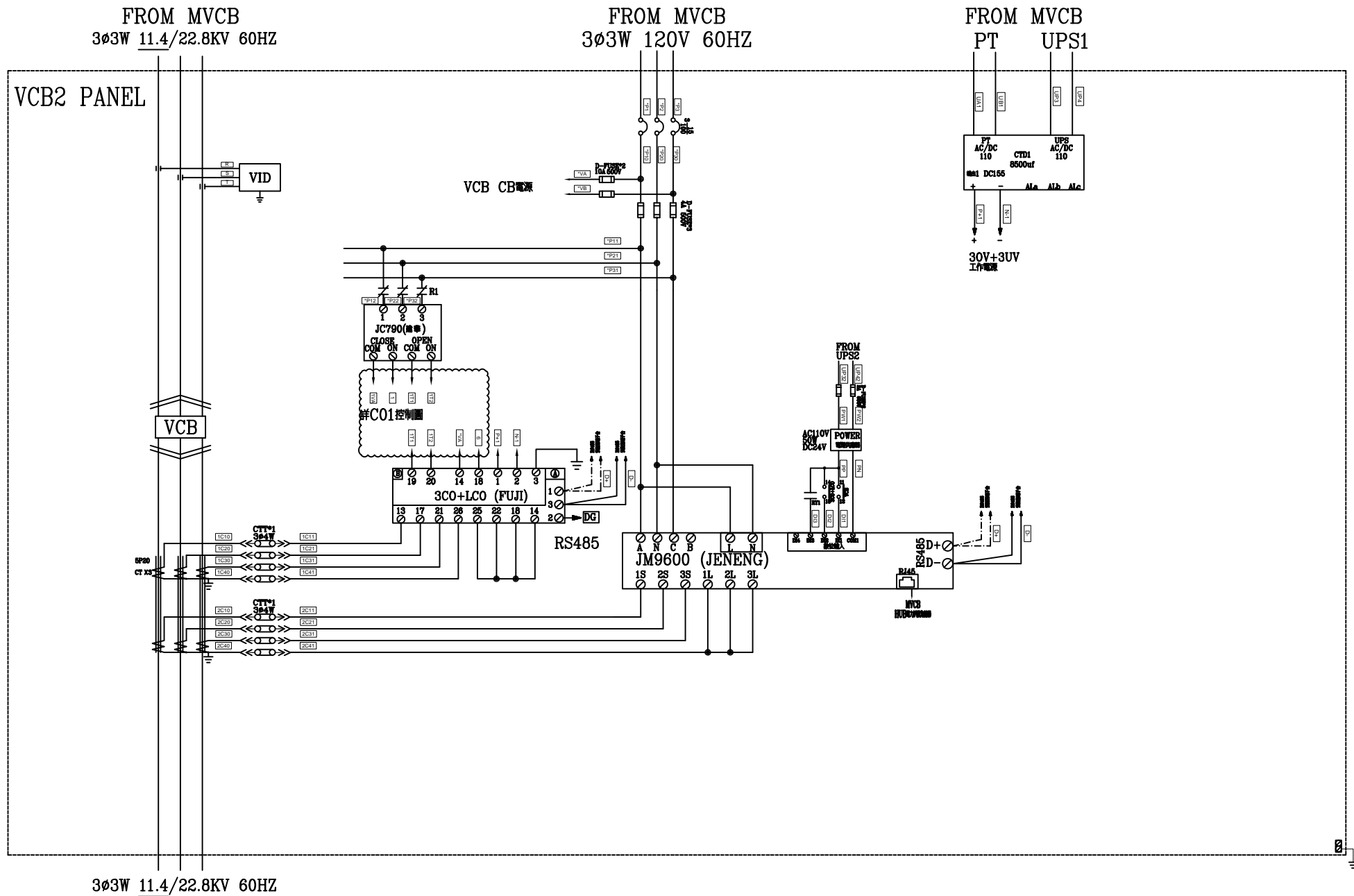


- 功能說明**
1. 偵測電機(CB, L, C, D, V, U, V), CB之狀態異常
  2. TR, SC之過熱或過電/WMPIS即時監控
  3. 各類電力設備分層管理, V/I 偵測, CD2 保護等功能
  4. 各類設備與歷史數據資料監控
  5. 合閘時之時間電壓管理, 電壓控制功能
  6. 備用與非備用功能, 與斷路器自動監控
  7. 電力系統即時顯示, 狀態圖與操作手冊圖等系統, 提供現場人員管理上之功能



客戶 CUSTOMER:	晨詮機電工程股份有限公司	核准 APPROVED BY:	審核 CHECKED BY:	設計 DESIGNED BY:	繪圖 DRAWER:	版次 REV	修正摘要 SUMMARY	日期 DATE	圖名 TITLE:	系統單線圖
用途 USER:	常廣股份有限公司 廠房新建工程	設計課 阮家豪	設計課 阮家豪	設計課 張逸凡	設計課 張逸凡	工號 WORKING NO.: 112033001	規劃日期 DATE: 112年10月2日		圖號 DWG. NO.: HA01	版次 REV: A
		<input type="checkbox"/> 保留圖		單位 DIM: 釐米 (mm)		案號 DRAWING NO.:	比例 SCALE: 1:20		張數 SHEET NO.:	/

**晨詮機電股份有限公司**  
CHAN HUA MACHINERY & ELECTRIC CO. LTD.  
TEL: (04)23581130 FAX: (04)23581140  
廠址: 台中市南屯區工業 25 路 25 號



3φ3W 11.4/22.8KV 60HZ

客戶 CUSTOMER: 晨詮機電工程股份有限公司	核准 APPROVED BY:	審核 CHECKED BY:	設計 DESIGNED BY:	繪圖 DRAWER:	晨詮機電股份有限公司 CHAN-HUA MACHINERY & ELECTRIC CO. LTD. TEL: (04)23581130 FAX: (04)23581140 廠址: 台中市南屯區工業 25 路 25 號	版次 REV	修正摘要 SUMMARY	日期 DATE	圖名 TITLE: 系統複線圖	
	用途 USER: 常廣股份有限公司 廠房新建工程	設計課 阮家豪	設計課 阮家豪	設計課 張逸凡		設計課 張逸凡	工號 WORKING NO.: 112033001	規劃日期 DATE: 112年10月2日		
	<input type="checkbox"/> 保留圖		單位 DM: 釐米 (mm)	案號 DRAWING NO.:	比例 SCALE: 1:30				張數 SHEET NO.: /	

