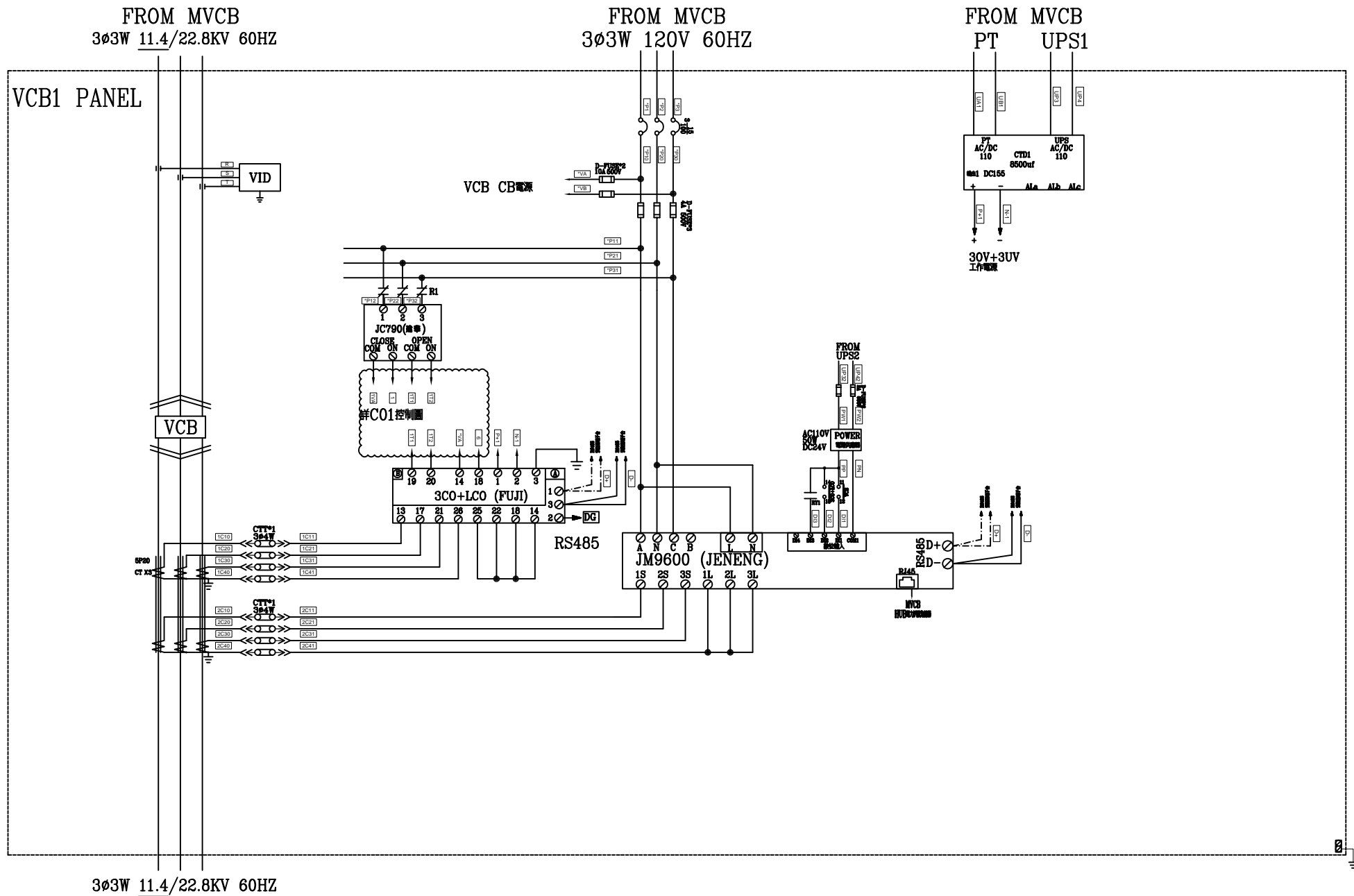


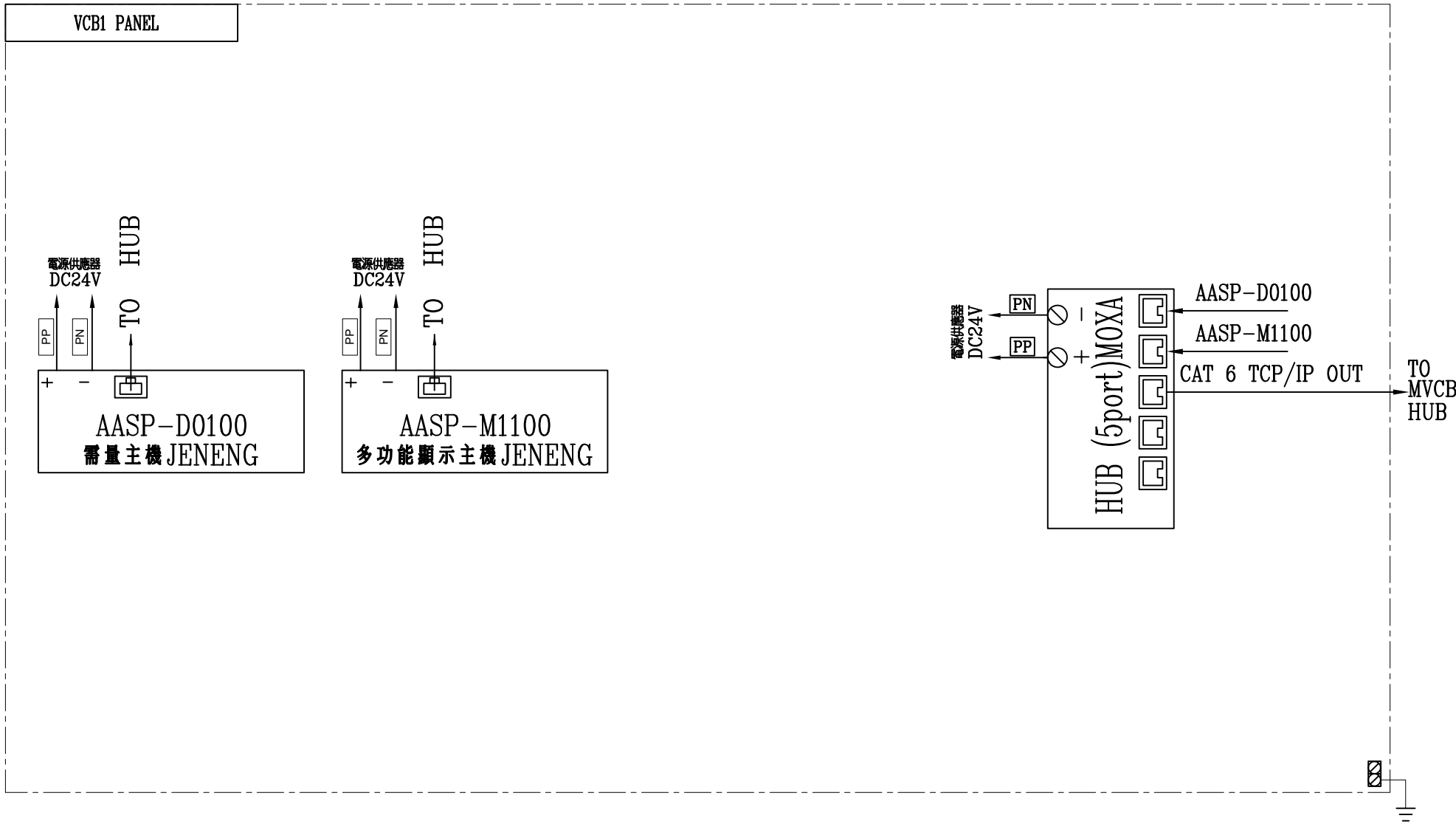
客戶 CUSTOMER:	晨詮機電工程股份有限公司	核准 APPROVED BY:	審核 CHECKED BY:	設計 DESIGNED BY:	繪圖 DRAWER:	版次 REV	修正摘要 SUMMARY	日期 DATE	圖名 TITLE:	系統單線圖
用途 USER:	常廣股份有限公司 廠房新建工程	設計課 阮家豪	設計課 阮家豪	設計課 張逸凡	設計課 張逸凡	工號 WORKING NO.: 112033001	規劃日期 DATE: 112年10月2日		圖號 DWG. NO.: HA01	版次 REV: A
		<input type="checkbox"/> 保留圖		單位 DIM: 釐米 (mm)	案號 DRAWING NO.:	比例 SCALE: 1:20			張數 SHEET NO.:	/

晨詮機電股份有限公司
CHAN-HUA MACHINERY & ELECTRIC CO. LTD.
TEL: (04)23581130 FAX: (04)23581140
廠址: 台中市南屯區工業 25 路 25 號

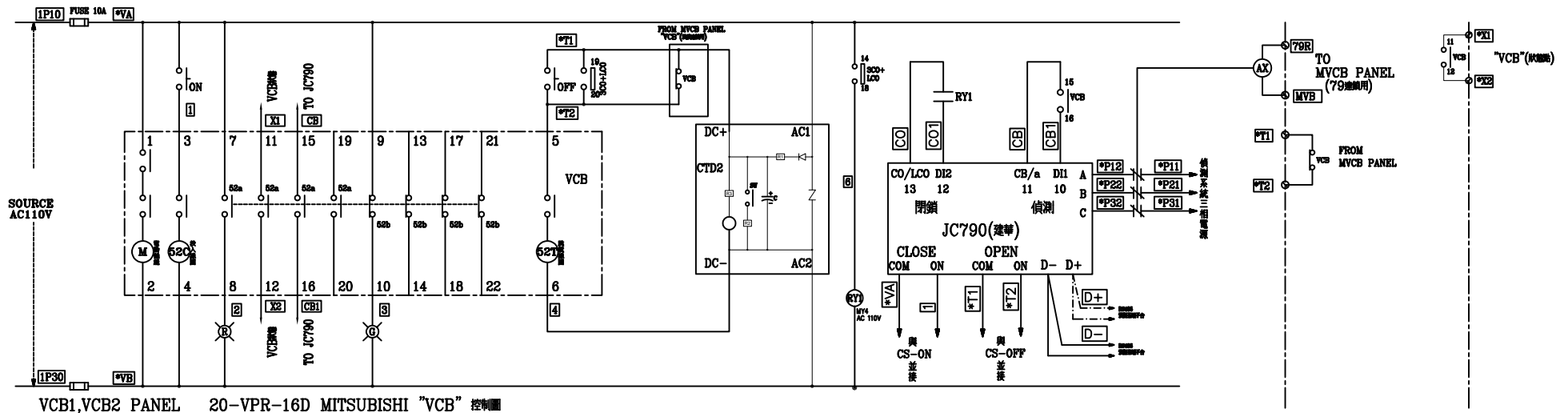


3φ3W 11.4/22.8KV 60HZ

客戶 CUSTOMER: 晨詮機電工程股份有限公司	核准 APPROVED BY:	審核 CHECKED BY:	設計 DESIGNED BY:	繪圖 DRAWER:	晨詮機電股份有限公司 CHAN-HUA MACHINERY & ELECTRIC CO. LTD. TEL: (04)23581130 FAX: (04)23581140 廠址: 台中市南屯區工業 25 路 25 號	版次 REV	修正摘要 SUMMARY	日期 DATE	圖名 TITLE:
	用途 USER: 常廣股份有限公司 廠房新建工程	設計課 阮家豪	設計課 阮家豪	設計課 張逸凡		設計課 張逸凡	工號 WORKING NO.: 112033001	規劃日期 DATE: 112年10月2日	圖號 DWG. NO.: HB02
<input type="checkbox"/> 保留圖		單位 DM: 釐米 (mm)		案號 DRAWING NO.:	比例 SCALE: 1:30	張數 SHEET NO.: /			



客戶 CUSTOMER: 晨詮機電工程股份有限公司	核准 APPROVED BY:	審核 CHECKED BY:	設計 DESIGNED BY:	繪圖 DRAWER:	晨華機電股份有限公司 CHAN HUA MACHINERY & ELECTRIC CO. LTD. TEL: (04)23581130 FAX: (04)23581140 廠址: 台中市南屯區工業 25 路 25 號	版次 REV	修正摘要 SUMMARY	日期 DATE	圖名 TITLE: 系統複線圖
	用途 USER: 常廣股份有限公司 廠房新建工程	設計課 阮家豪	設計課 阮家豪	設計課 張逸凡		設計課 張逸凡	工號 WORKING NO.: 112033001	規劃日期 DATE: 112年10月2日	圖號 DWG. NO.: HB02-1
<input type="checkbox"/> 保留圖		單位 DM: 釐米 (mm)		案號 DRAWING NO.:	比例 SCALE: 1:30	張數 SHEET NO.: /			



VCB1, VCB2 PANEL 20-VPR-16D MITSUBISHI "VCB" 控制圖

客戶 CUSTOMER: 晨詮機電工程股份有限公司	核准 APPROVED BY:	審核 CHECKED BY:	設計 DESIGNED BY:	繪圖 DRAWER:	晨華機電股份有限公司 CHAN HUA MACHINERY & ELECTRIC CO. LTD. TEL: (04)23581130 FAX: (04)23581140 廠址: 台中市南屯區工業 25 路 25 號	版次 REV	修正摘要 SUMMARY	日期 DATE	圖名 TITLE:
	設計課 阮家豪	設計課 阮家豪	設計課 張逸凡	設計課 張逸凡		工號 WORKING NO.: 112033001	規劃日期 DATE: 112年10月2日		
用途 USER: 常廣股份有限公司 廠房新建工程	<input type="checkbox"/> 保留圖				單位 DM: 釐米 (mm)	案號 DRAWING NO.:	比例 SCALE: 1:30		張數 SHEET NO.: /