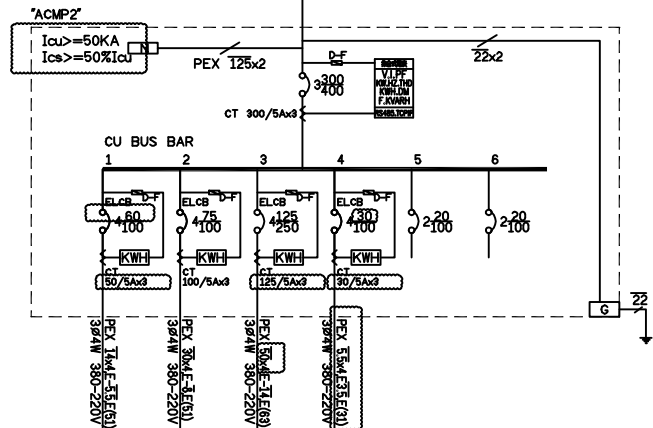


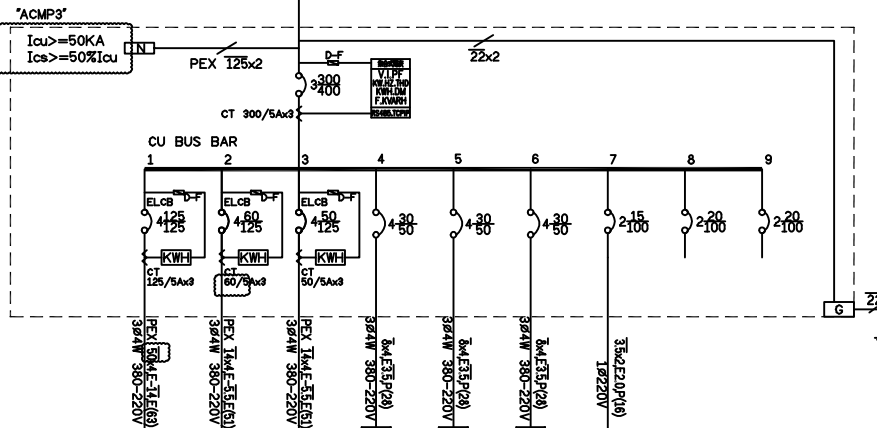
$25\text{KVAR} \times 480\text{V} \times 0.8\text{PF}$
 $= \frac{(380)^2}{480} \times 25\text{KVAR} = 15.67\text{KW}$
 $50\text{KVAR} \times 480\text{V} \times 0.8\text{PF}$
 $= \frac{(380)^2}{480} \times 50\text{KVAR} = 31.34\text{KW}$
 $100\text{KVAR} \times 480\text{V} \times 0.8\text{PF}$
 $= \frac{(380)^2}{480} \times 100\text{KVAR} = 62.67\text{KW}$

QTY NO.	1	2	3	4
CAPACITY(VA)	56360	1153180	373270	
CURRENT(A)	92.5	1753.3	580.9	
R	19846	383736	121156	
S	16167	385722	124307	
T	20347	383722	127807	
LOAD NAME	1PB	2PB	3PB	4PB

	7	8	9	10	11	12	13	14	15	16	TOTAL
											1582810
											2417.6
											524738
											526196
											531876
SPARE											
SPARE											
	25KVAR	50KVAR	100KVAR	100KVAR	100KVAR	100KVAR	100KVAR	100KVAR	100KVAR	100KVAR	



符號	OU32 1F-1	OU38 1F-2	OU60 2F-1	OU16 2F-2	C/C	C/C	TOTAL
容量 KW(IP)	26.17KW	31.06KW	48.72KW	12.15KW			118.1KW
電流 A	47.8A	55.7A	86.4A	21.9A			211.8A
說明	雙機多聯主機	雙機多聯主機	雙機多聯主機	雙機多聯主機			

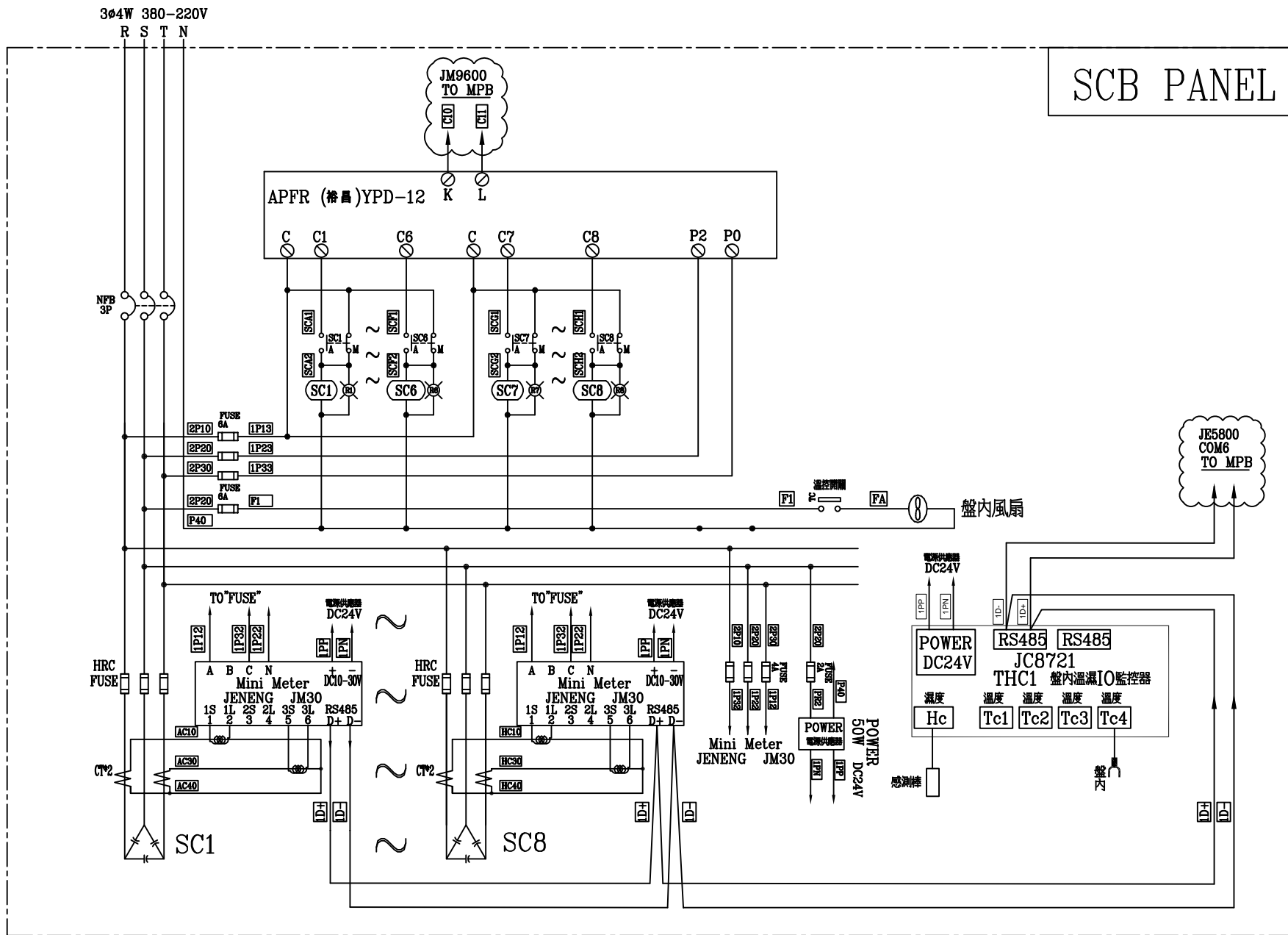


符號	OU60 4F-1	OU30 4F-2	OU28 RF-1	*ACP1F*	*ACP2F*	*ACP4F*	IU-RF1	C/C	C/C	TOTAL
容量 KW(IP)	48.72KW	23.5KW	21.41KW	6.2KW	6.4KW	10.3KW	1.7			118.23KW
電流 A	86.4A	42.8A	38.9A	9.4A	9.8A	15.5A	2.6(7.8)			205.4A
說明	雙機多聯主機	雙機多聯主機	雙機多聯主機	空機分電盤	空機分電盤	空機分電盤	雙機多聯分機			(438.8AT)

15AT
6合

客戶 CUSTOMER:	晨詮機電工程股份有限公司	核准 APPROVED BY:	審核 CHECKED BY:	設計 DESIGNED BY:	繪圖 DRAWER:	版次 REV	修正摘要 SUMMARY	日期 DATE	圖名 TITLE:	系統單線圖
用途 USER:	常廣股份有限公司 廠房新建工程	設計課 阮家豪	設計課 阮家豪	設計課 張逸凡	設計課 張逸凡	工號 WORKING NO.: 112033001	規劃日期 DATE: 112年10月2日		圖號 DWG. NO.: HA03	版次 REV: B
		<input type="checkbox"/> 保留圖		單位 DIM: 釐米 (mm)	案號 DRAWING NO.:	比例 SCALE: 1:20			張數 SHEET NO.:	/

晨詮機電股份有限公司
 CHAN-HUA MACHINERY & ELECTRIC CO. LTD.
 TEL: (04)23581130 FAX: (04)23581140
 廠址: 台中市南屯區工業 25 路 25 號
 工號: 112033001 規劃日期: 112年10月2日
 案號: 比例: 1:20



客戶 CUSTOMER: 晨詮機電工程股份有限公司	核准 APPROVED BY:	審核 CHECKED BY:	設計 DESIGNED BY:	繪圖 DRAWER:	晨華機電股份有限公司 CHAN HUA MACHINERY & ELECTRIC CO. LTD. TEL: (04)23581130 FAX: (04)23581140 廠址: 台中市南屯區工業 25 路 25 號	版次 REV	修正摘要 SUMMARY	日期 DATE	圖名 TITLE:	
	用途 USER: 常廣股份有限公司 廠房新建工程	設計課 阮家豪	設計課 阮家豪	設計課 張逸凡		設計課 張逸凡	工號 WORKING NO.: 112033001	規劃日期 DATE: 112年10月2日		
	<input type="checkbox"/> 保留圖				案號 DRAWING NO.:	比例 SCALE: 1:20			張數 SHEET NO.: /	