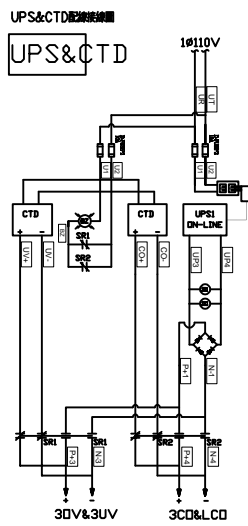
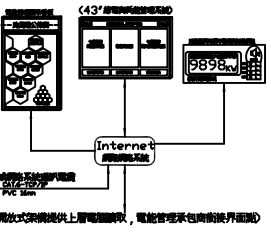


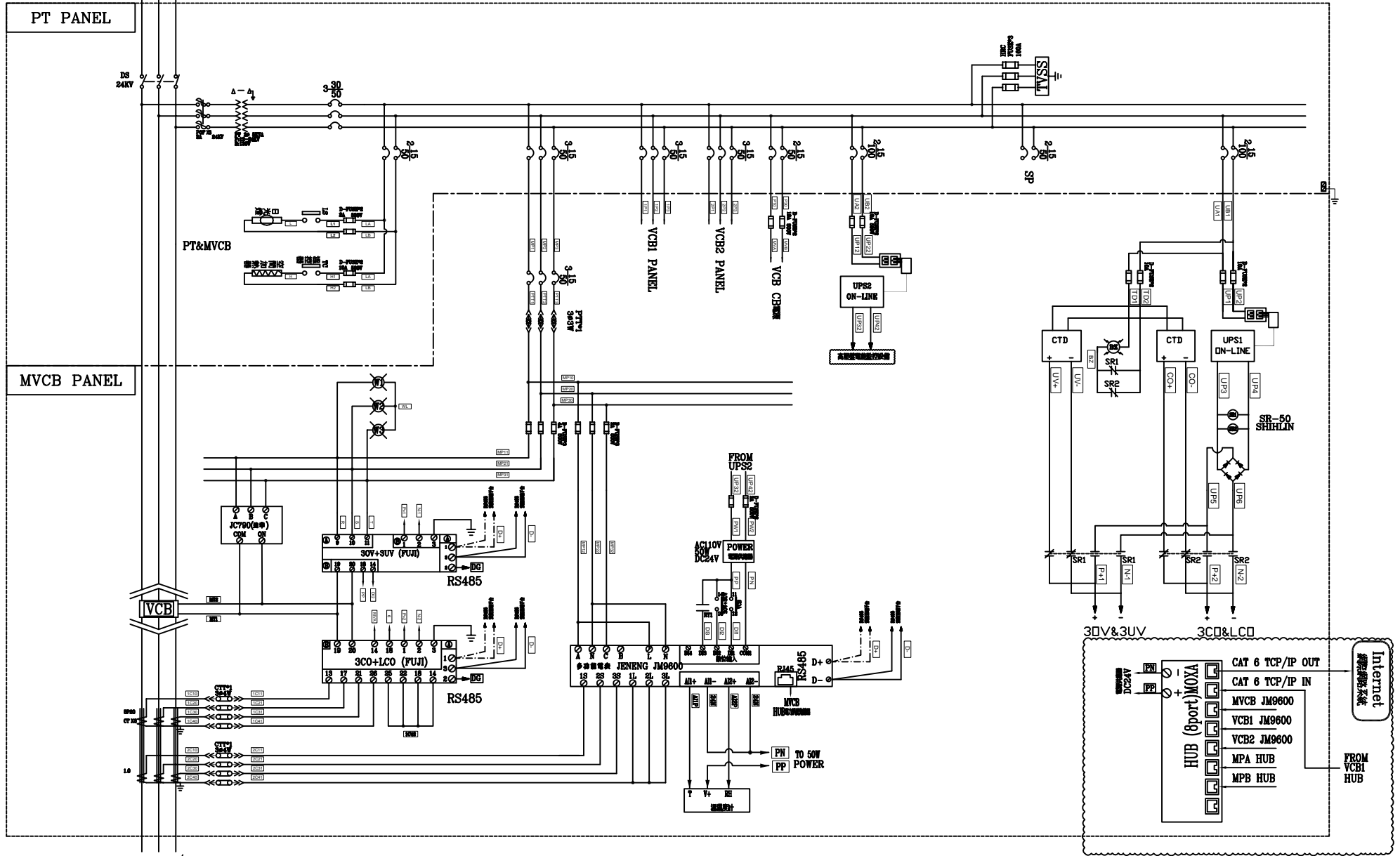
- 功能說明**
1. 具備電壓(CD,LCD,UV,UV),CB之狀態監控
 2. TR, SC之過電壓或W/MPS時序監控
 3. 各類電力設備分層管理, V/I 值, CD2 保護等功能
 4. 各類設備與歷史趨勢資料監控
 5. 合閘時之時間電壓管理, 電壓控制功能
 6. 備有與各種設備功能, 與顯示自動監控
 7. 電力系統即時顯示, 狀態圖與程序圖顯示等



客戶 CUSTOMER:	晨詮機電工程股份有限公司	核准 APPROVED BY:	審核 CHECKED BY:	設計 DESIGNED BY:	繪圖 DRAWER:	版次 REV	修正摘要 SUMMARY	日期 DATE	圖名 TITLE:	系統單線圖
用途 USER:	常廣股份有限公司 廠房新建工程	設計課 阮家豪	設計課 阮家豪	設計課 張逸凡	設計課 張逸凡	工號 WORKING NO.: 112033001	規劃日期 DATE: 112年10月2日		圖號 DWG. NO.: HA01	版次 REV: A
		<input type="checkbox"/> 保留圖		單位 DIM: 釐米 (mm)	案號 DRAWING NO.:	比例 SCALE: 1:20			張數 SHEET NO.: /	

晨詮機電股份有限公司
CHAN-HUA MACHINERY & ELECTRIC CO. LTD.
TEL: (04)23581130 FAX: (04)23581140
廠址: 台中市南屯區工業 25 路 25 號

3φ3W 11.4/22.8KV 60HZ



3φ3W 11.4/22.8KV 60HZ

客戶 CUSTOMER: 晨詮機電工程股份有限公司	核准 APPROVED BY:	審核 CHECKED BY:	設計 DESIGNED BY:	繪圖 DRAWER:	 晨華機電股份有限公司 CHAN-HUA MACHINERY & ELECTRIC CO. LTD. TEL: (04)23581130 FAX: (04)23581140 廠址: 台中市南屯區工業 25 路 25 號	版次 REV:	修正摘要 SUMMARY	日期 DATE:	圖名 TITLE: 系統複線圖	
用途 USER: 常廣股份有限公司 廠房新建工程	設計課 阮家豪	設計課 阮家豪	設計課 張逸凡	設計課 張逸凡		工號 WORKING NO.: 112033001	規劃日期 DATE: 112年10月2日			
					案號 DRAWING NO.:	比例 SCALE: 1:30				張數 SHEET NO.: /