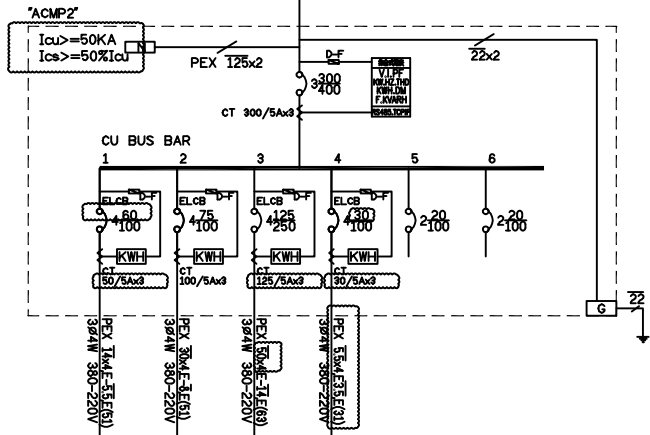


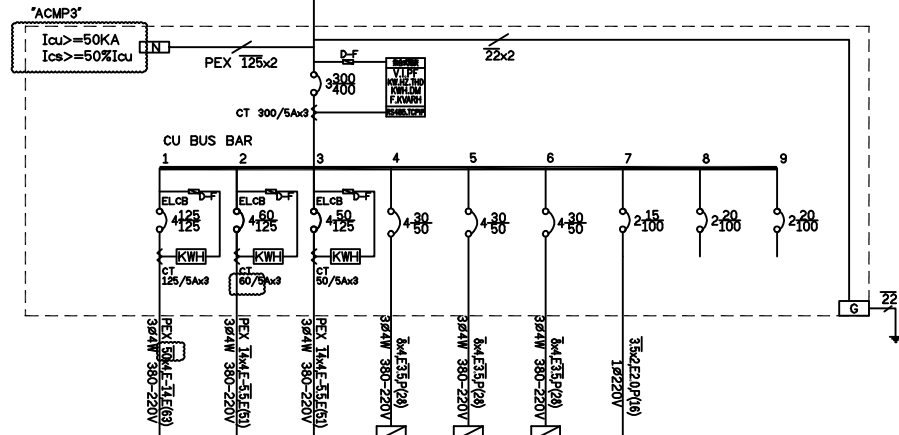
$25\text{KVAR} \times 480\text{V} \times 380\text{V}$   
 $= \left(\frac{380}{480}\right)^2 \times 25\text{KVAR} = 15.67\text{KVAR}$   
 $50\text{KVAR} \times 480\text{V} \times 380\text{V}$   
 $= \left(\frac{380}{480}\right)^2 \times 50\text{KVAR} = 31.34\text{KVAR}$   
 $100\text{KVAR} \times 480\text{V} \times 380\text{V}$   
 $= \left(\frac{380}{480}\right)^2 \times 100\text{KVAR} = 62.67\text{KVAR}$

QTY NO.	1	2	3	4
CAPACITY(VA)	56360	1153180	373270	
CURRENT(A)	92.5	1753.3	580.9	
R	19846	383736	121156	
S	16167	385722	124307	
T	20347	383722	127807	
LOAD NAME	1PB	2PB	3PB	4PB

7	8	9	10	11	12	13	14	15	16	TOTAL
										1582810
										2417.6
										524738
										526196
										531876
SPARE	SPARE	25KVAR	50KVAR	100KVAR	100KVAR	100KVAR	100KVAR	100KVAR	100KVAR	



符號	OU32 1F-1	OU38 1F-2	OU60 2F-1	OU16 2F-2	C/C	C/C	TOTAL
容量(KW/HP)	26.17KW	31.06KW	48.72KW	12.15KW			118.1KW
電流(A)	47.8A	55.7A	86.4A	21.9A			211.8A
說明	雙機多聯主機	雙機多聯主機	雙機多聯主機	雙機多聯主機			



符號	OU60 4F-1	OU30 4F-2	OU26 RF-1	'ACP1F'	'ACP2F'	'ACP4F'	IU-RF1	C/C	C/C	TOTAL
容量(KW/HP)	48.72KW	23.5KW	21.41KW	6.2KW	6.4KW	10.3KW	1.7			118.23KW
電流(A)	86.4A	42.8A	38.9A	9.4A	9.8A	15.5A	2.6(7.8)			205.4A
說明	雙機多聯主機	雙機多聯主機	雙機多聯主機	空機分電盤	空機分電盤	空機分電盤	雙機多聯分機			(438.8AT)

15AT  
6合

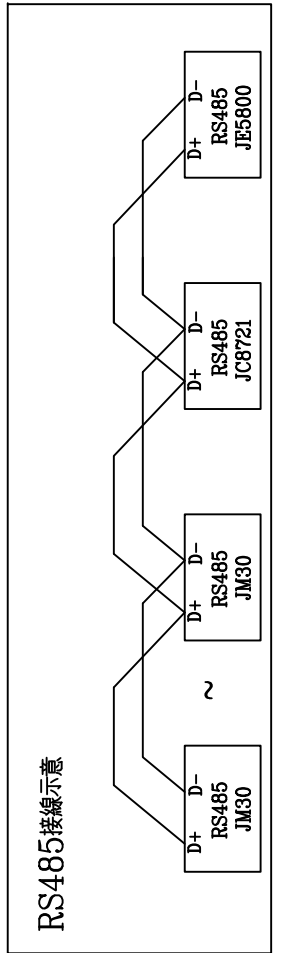
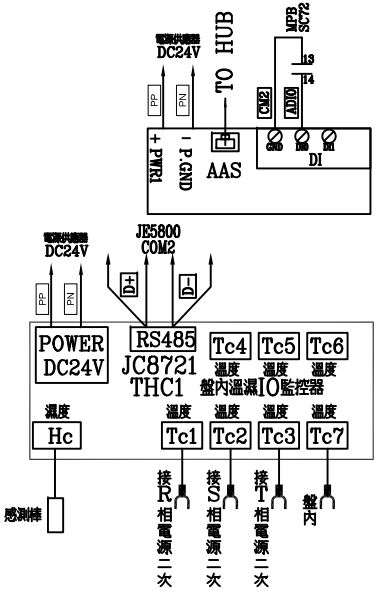
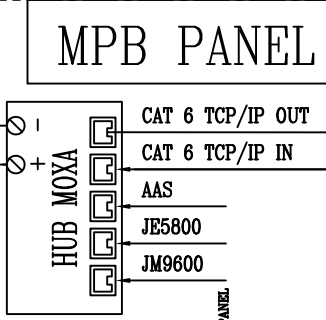
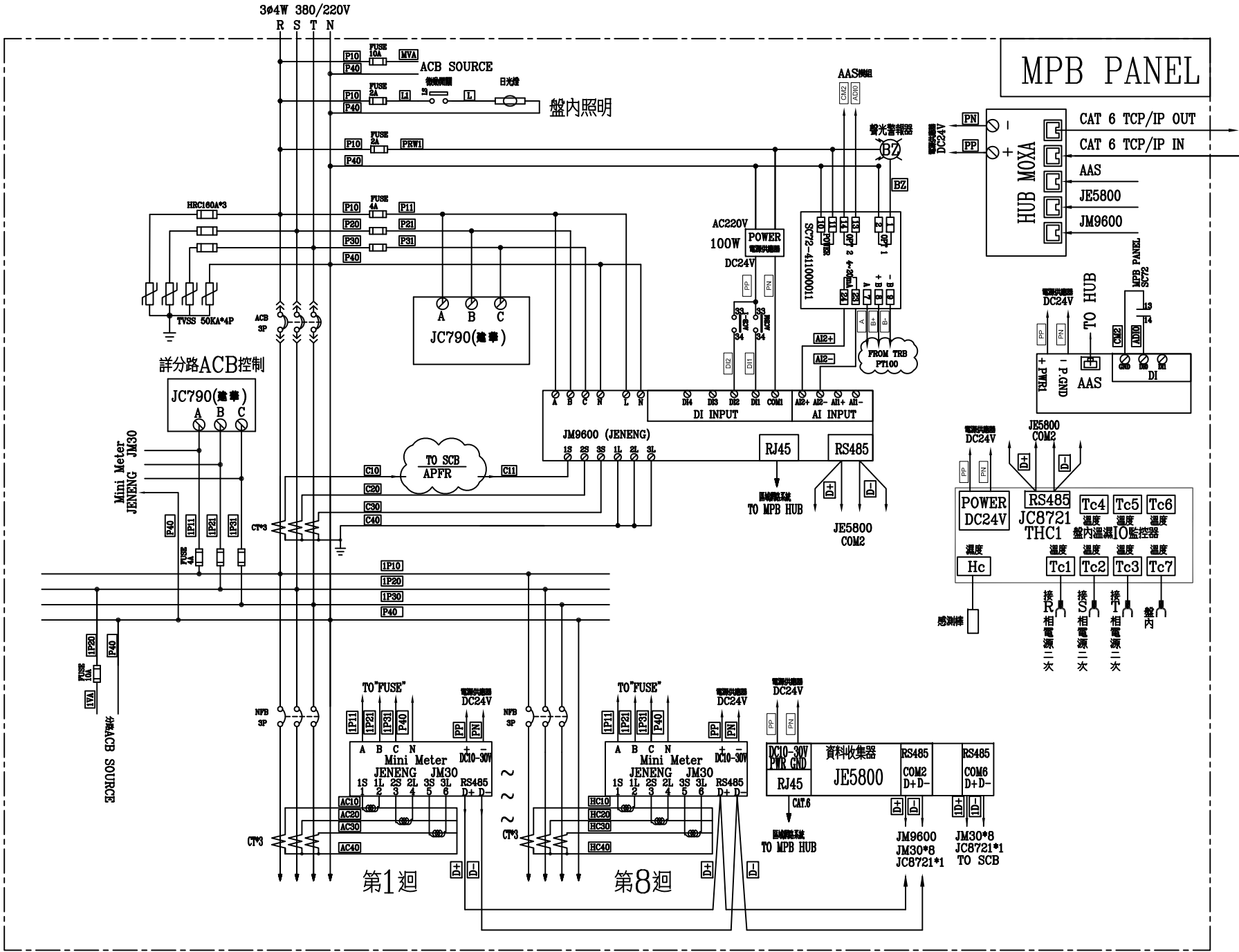
客戶: 晨詮機電工程股份有限公司  
 用途: 常廣股份有限公司  
 廠房新建工程

核准: 設計課 阮家豪  
 審核: 設計課 阮家豪  
 設計: 設計課 張逸凡  
 繪圖: 設計課 張逸凡

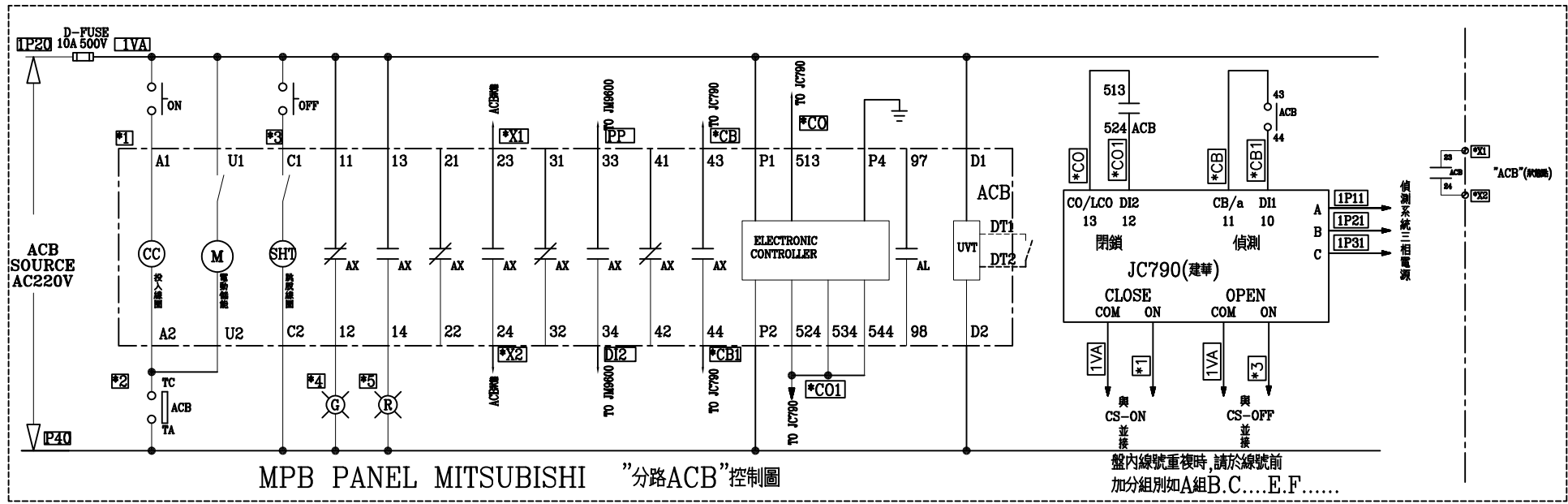
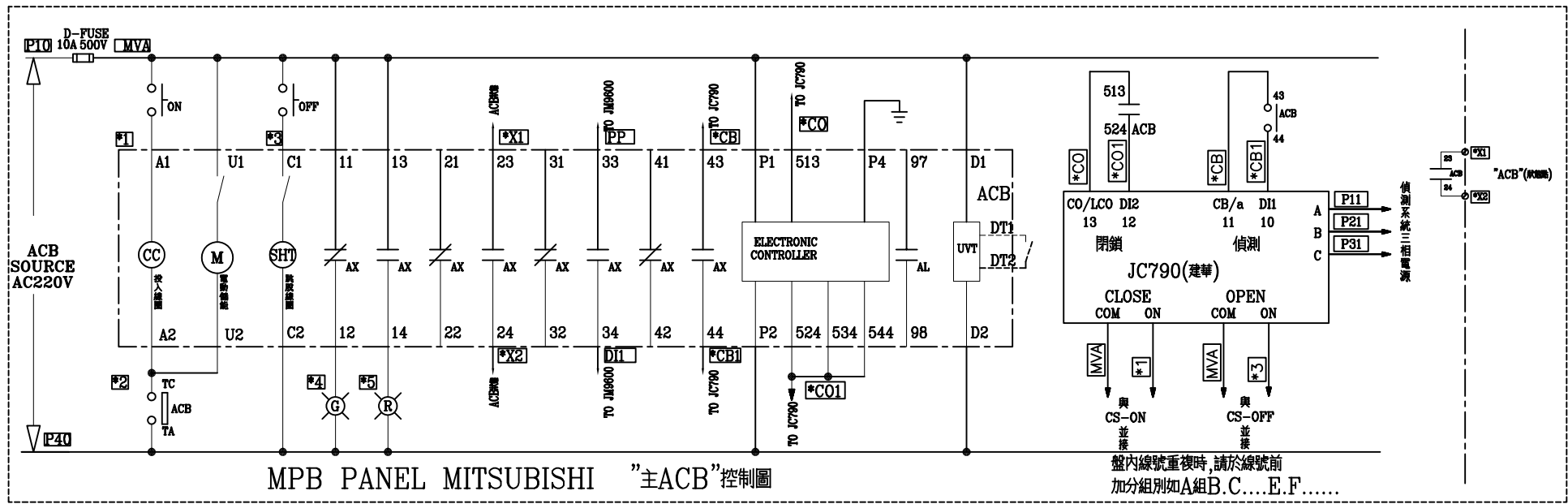
工號: 112033001  
 案號: 112033001  
 規劃日期: 112年10月2日  
 比例: 1:20

修正摘要: 修正摘要  
 日期: 日期  
 圖名: 系統單線圖

圖號: HA03  
 版次: B  
 張數: /



客戶 CUSTOMER: 晨詮機電工程股份有限公司  用途 USER: 常廣股份有限公司 廠房新建工程	核准 APPROVED BY: 阮家豪	審核 CHECKED BY: 阮家豪	設計 DESIGNED BY: 張逸凡	繪圖 DRAWER: 張逸凡	CHAN HUA MACHINERY & ELECTRIC CO., LTD. TEL: (04)23581130 FAX: (04)23581140 廠址: 台中市南屯區工業 25 路 25 號	版次 REV:	修正摘要 SUMMARY:	日期 DATE:	圖名 TITLE: 系統複線圖
	<input type="checkbox"/> 保留圖	單位 DM: 釐米 (mm)	工號 WORKING NO.: 112033001	案號 DRAWING NO.:		規劃日期 DATE: 112年10月2日	比例 SCALE: 1:20	圖號 DWG. NO.: HB05	張數 SHEET NO.: /



客戶 CUSTOMER: 晨詮機電工程股份有限公司 用途 USER: 常廣股份有限公司 廠房新建工程	核准 APPROVED BY: [Signature] 設計課 阮家豪	審核 CHECKED BY: [Signature] 設計課 阮家豪	設計 DESIGNED BY: [Signature] 設計課 張逸凡	繪圖 DRAWER: [Signature] 設計課 張逸凡	晨華機電股份有限公司 CHAN-HUA TEL:(04)23581130 FAX:(04)23581140 廠址:台中市南屯區工業 25 路 25 號	版次 REV: [Blank] 修正摘要 SUMMARY: [Blank]	日期 DATE: [Blank]	圖名 TITLE: 系統控制圖
	<input type="checkbox"/> 保留圖					單位 DIM: 釐米 (mm)	工號 WORKING NO.: 112033001 案號 DRAWING NO.: [Blank]	規劃日期 DATE: 112年10月2日 比例 SCALE: 1:20