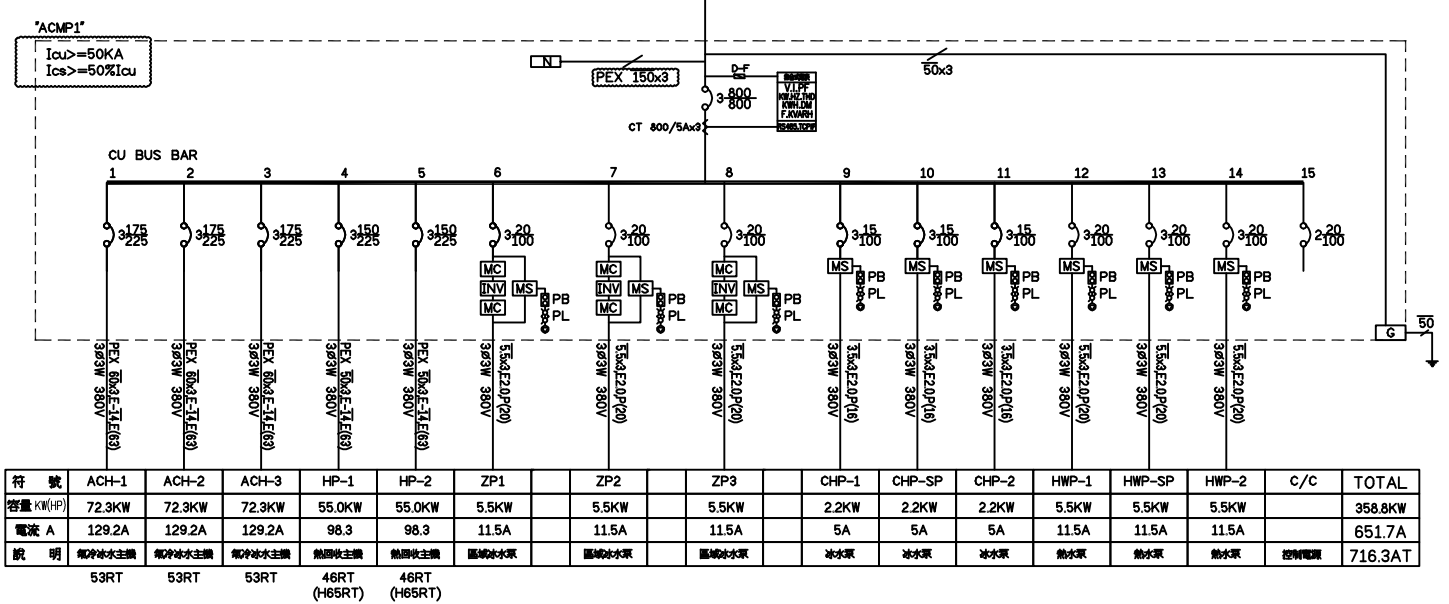
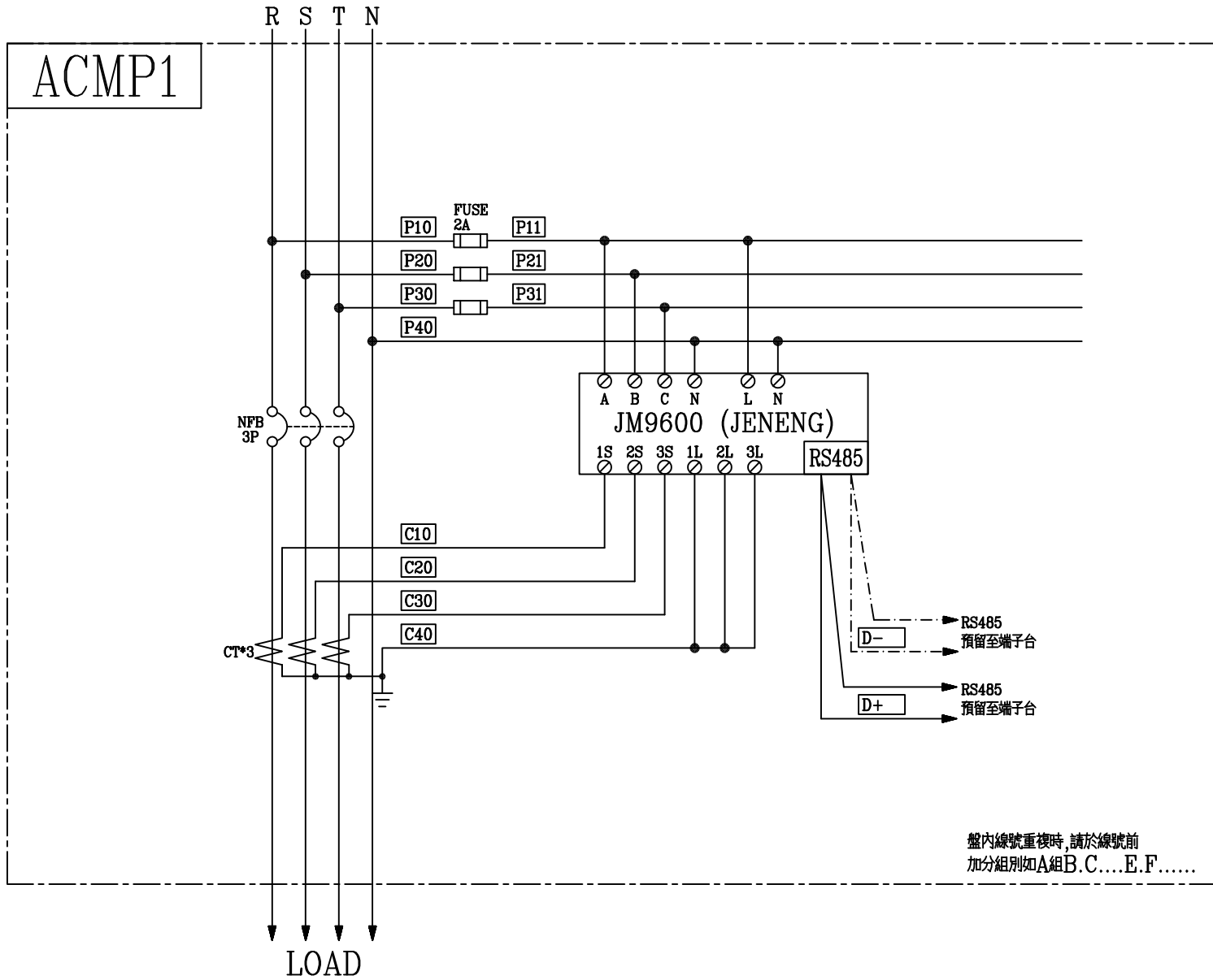


25KVAR = 80V x 380V
 = (380)² x 25KVAR = 15.67KVAR
 50KVAR = 80V x 380V
 = (380)² x 50KVAR = 31.34KVAR
 100KVAR = 80V x 380V
 = (380)² x 100KVAR = 62.67KVAR



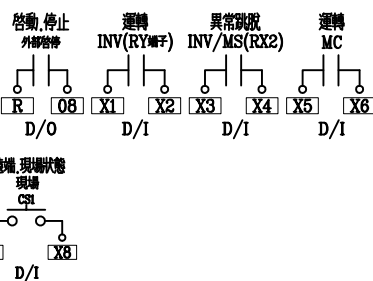
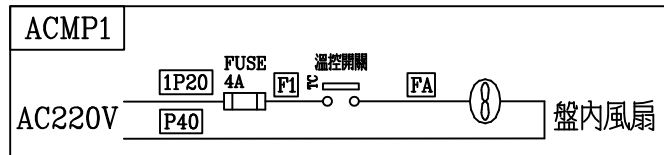
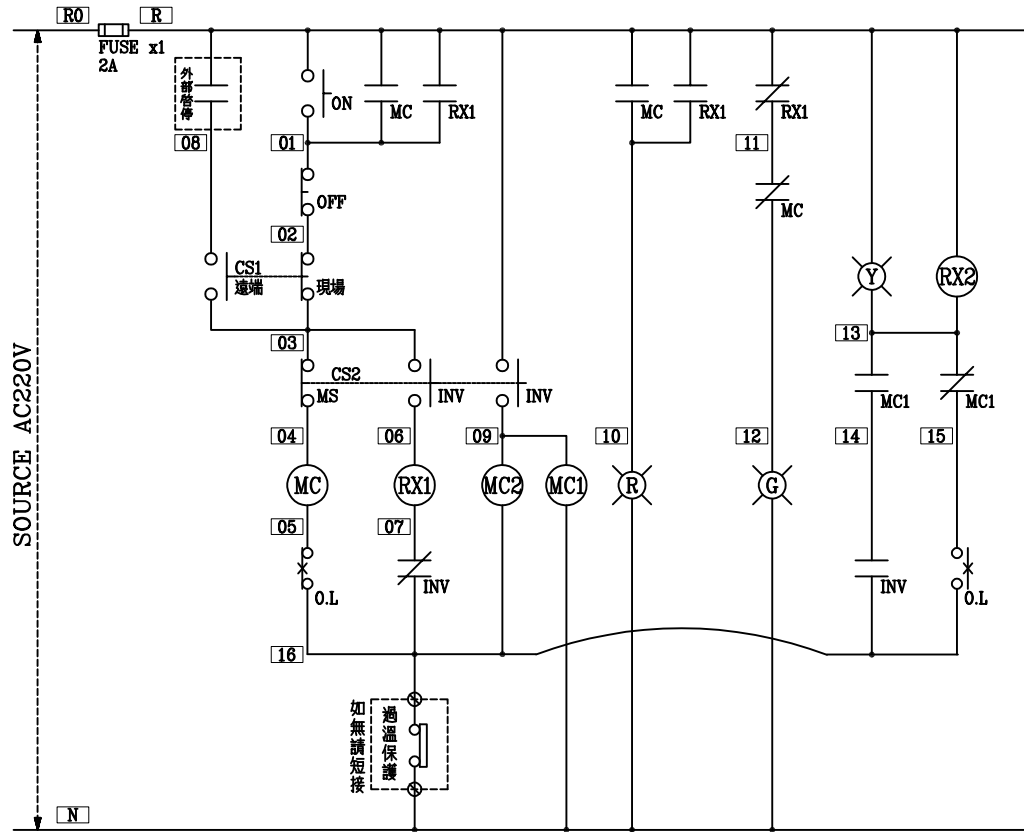
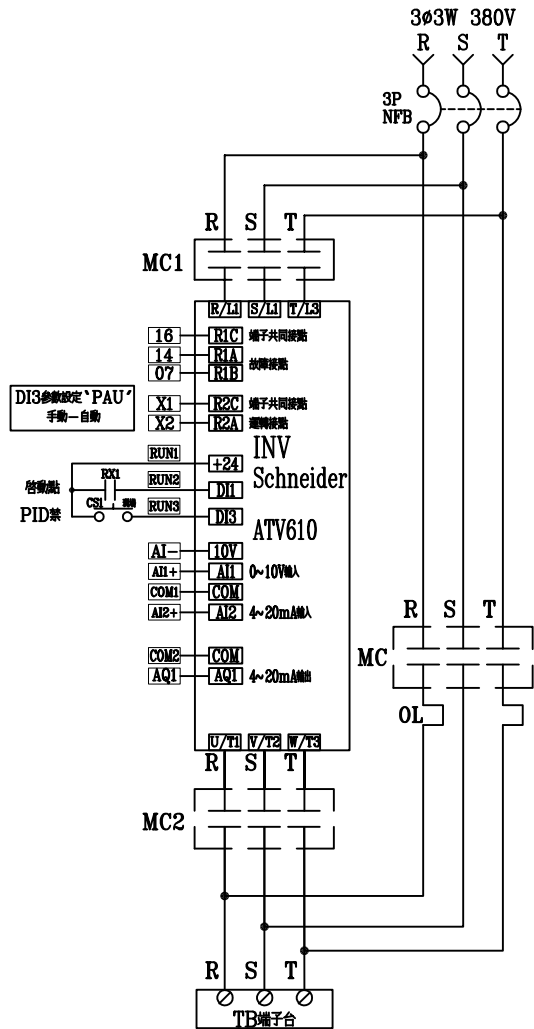
客戶 CUSTOMER:	晨詮機電工程股份有限公司	核准 APPROVED BY:	審核 CHECKED BY:	設計 DESIGNED BY:	繪圖 DRAWER:	版次 REV	修正摘要 SUMMARY	日期 DATE	圖名 TITLE:	系統單線圖		
用途 USER:	常廣股份有限公司 廠房新建工程	設計課 阮家豪	設計課 阮家豪	設計課 張逸凡	設計課 張逸凡	工號 WORKING NO.: 112033001	規劃日期 DATE: 112年10月2日		圖號 DWG. NO.:	HA02	版次 REV:	A
		<input type="checkbox"/> 保留圖	單位: 釐米 (mm)	業號 DRAWING NO.:	比例 SCALE: 1:20				圖號 SHEET NO.:	/		

3ø4W 380-220V



盤內線號重複時,請於線號前
加分組別如A組B.C....E.F.....

客戶 CUSTOMER: 晨詮機電工程股份有限公司	核准 APPROVED BY:	審核 CHECKED BY:	設計 DESIGNED BY:	繪圖 DRAWER:	<p>CHAN HUA MACHINERY & ELECTRIC CO. LTD. TEL:(04)23581130 FAX:(04)23581140 廠址:台中市南屯區工業 25 路 25 號</p>	版次 REV	修正摘要 SUMMARY	日期 DATE	圖名 TITLE: 系統複線圖		
用途 USER: 常廣股份有限公司 廠房新建工程	設計課 阮家豪	設計課 阮家豪	設計課 張逸凡	設計課 張逸凡		工號 WORKING NO.: 112033001	規劃日期 DATE: 112年10月2日			圖號 DWG. NO.: HBO7	版次 REV: A
<input type="checkbox"/> 保留圖	單位 DIM: 釐米 (mm)		案號 DRAWING NO.:	比例 SCALE: 1:20						張數 SHEET NO.: /	

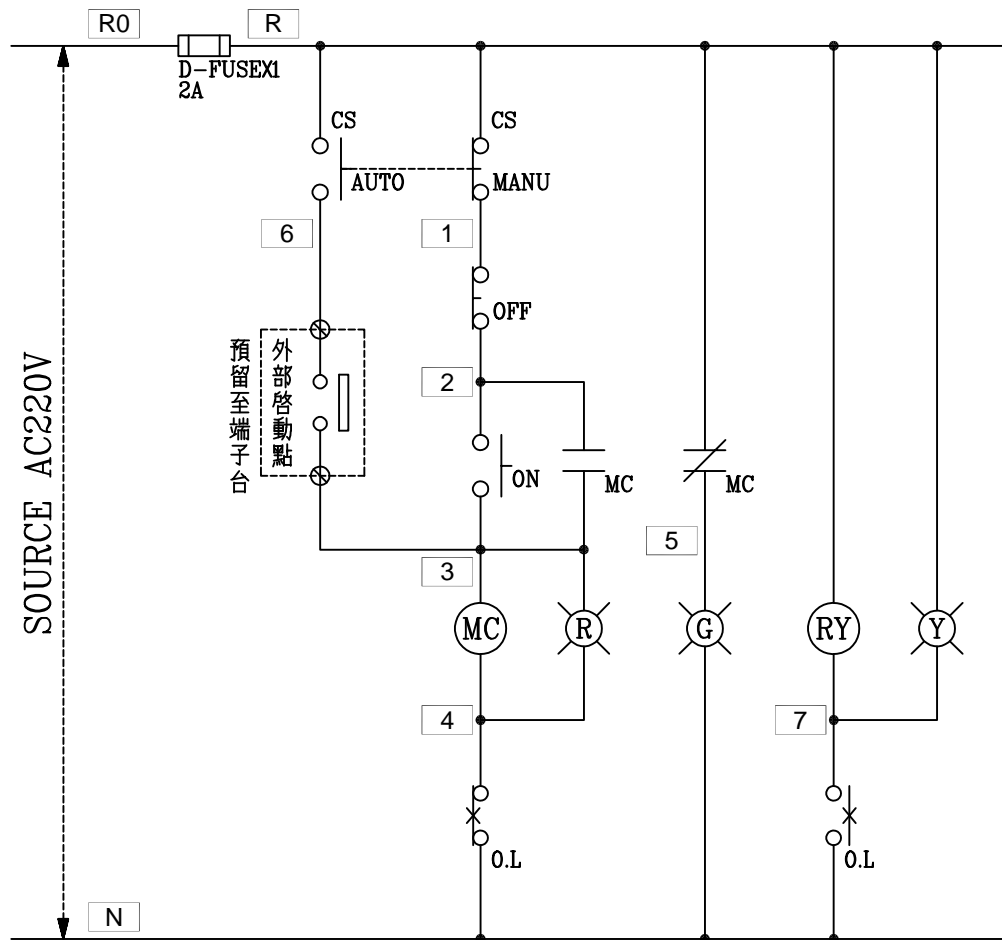


盤內線號重複時, 請於線號前加分組別如A組B.C...E.F.....

盤名	迴路	編號
ACMP1	6~8	A~C

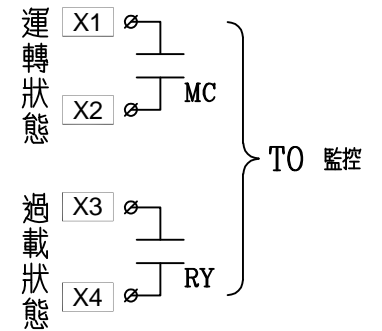
迴門端子		監控端子		INV外接端子	
TB R	TB R	TB R	TB AI-	TB AI-	TB AI-
TB N	TB N	TB 08	TB AI1+	TB AI1+	TB AI1+
TB 01	TB 01	TB X1	TB AI2+	TB AI2+	TB AI2+
TB 04	TB 04	TB X2	TB COM1	TB COM1	TB COM1
TB 06	TB 06	TB X3	TB AI2+	TB AI2+	TB AI2+
TB 08	TB 08	TB X4	TB COM2	TB COM2	TB COM2
TB 09	TB 09	TB X5	TB AQ1	TB AQ1	TB AQ1
TB 10	TB 10	TB X6	TB	TB	TB
TB 12	TB 12	TB X7	TB	TB	TB
TB 13	TB 13	TB X8	TB	TB	TB

客戶 CUSTOMER: 晨詮機電工程股份有限公司	核准 APPROVED BY: 設計課 阮家豪	審核 CHECKED BY: 設計課 阮家豪	設計 DESIGNED BY: 設計課 張逸凡	繪圖 DRAWER: 設計課 張逸凡	<p>CHAN HUA MACHINERY & ELECTRIC CO. LTD. TEL: (04)23581130 FAX: (04)23581140 廠址: 台中市南屯區工業 25 路 25 號</p>	版次 REV	修正摘要 SUMMARY	日期 DATE	圖名 TITLE: 系統控制圖
用途 USER: 常廣股份有限公司 廠房新建工程	<input type="checkbox"/> 保留圖 單位 DM: 釐米 (mm)					工號 WORKING NO.: 112033001	規劃日期 DATE: 112年10月2日	圖號 DWG. NO.: HC04	版次 REV: A
					案號 DRAWING NO.:	比例 SCALE: 1:20	張數 SHEET NO.: /		



過門端子

TB	R
TB	N
TB	2
TB	3
TB	4
TB	5
TB	6
TB	7
TB	



外部啟動點

TB	3
TB	6
TB	

監控端子

TB	X1
TB	X2
TB	X3
TB	X4

盤內線號重複時,請於線號前
加分組別如A組B.C....E.F.....

盤名	迴路	編號
ACMP1	9~14	D~I

客戶 CUSTOMER: 晨詮機電工程股份有限公司	核准 APPROVED BY:	審核 CHECKED BY:	設計 DESIGNED BY:	繪圖 DRAWER:	晨華機電股份有限公司 CHAN-HUA MACHINERY & ELECTRIC CO. LTD. TEL:(04)23581130 FAX:(04)23581140 廠址:台中市南屯區工業 25 路 25 號	版次 REV	修正摘要 SUMMARY	日期 DATE	圖名 TITLE: 系統控制圖
	用途 USER: 常廣股份有限公司 廠房新建工程	設計課 阮家豪	設計課 阮家豪	設計課 張逸凡		設計課 張逸凡	工號 WORKING NO.: 112033001	規劃日期 DATE: 112年10月2日	圖號 DWG. NO.: HC05
<input type="checkbox"/> 保留圖		單位 DM: 釐米 (mm)		案號 DRAWING NO.:	比例 SCALE: 1:20	張數 SHEET NO.: /			