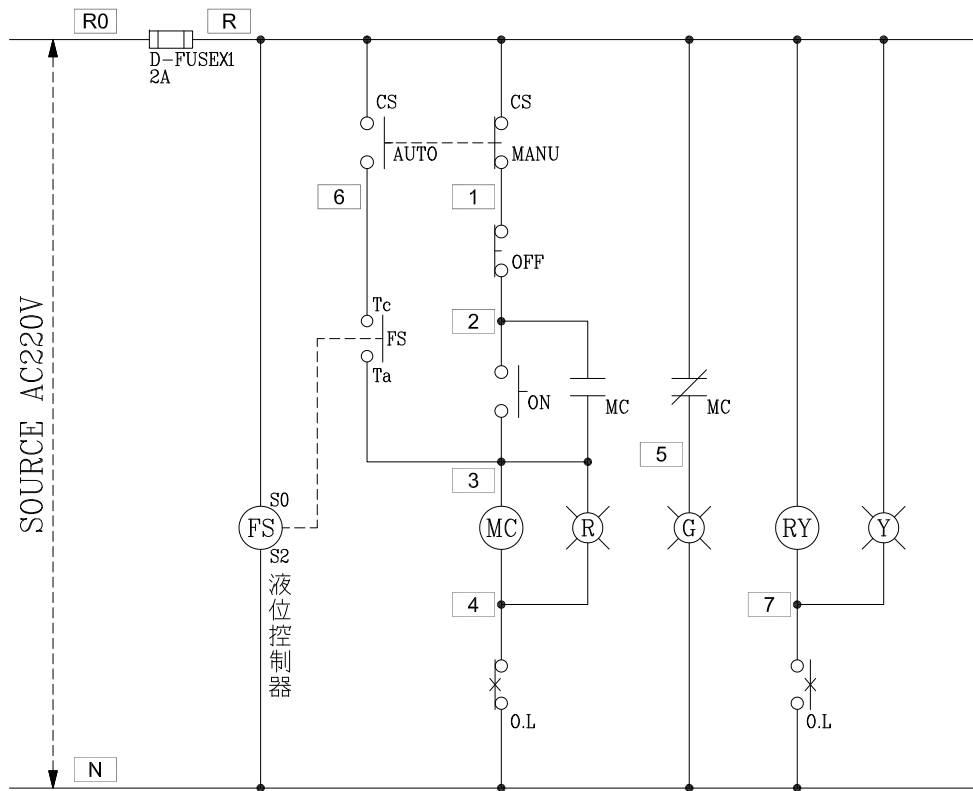


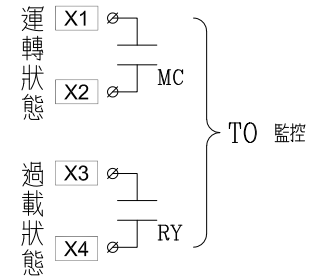
TOTAL : M-3HP

客戶 CUSTOMER: 偉昌電氣工程股份有限公司	核准 APPROVED BY:	審核 CHECKED BY:	設計 DESIGNED BY:	繪圖 DRAWER:	<b>星華機電股份有限公司</b> CHAN HUA MACHINERY & ELECTRIC CO.,LTD. TEL:(04)23581130 FAX:(04)23581140 廠址:台中市南屯區工業 25 路 25 號	版次 REV	修正摘要 SUMMARY	日期 DATE	圖名 TITLE: E.F棟一系統單線圖	
用途 USER: 金益鼎企業股份有限公司 電氣變更工程	<input type="checkbox"/> 保留圖	<input type="checkbox"/> 保留圖	<input type="checkbox"/> 保留圖	<input type="checkbox"/> 保留圖	工號 WORKING NO.: 112032101	規劃日期 DATE: 112年04月07日			圖號 DWG. NO.: LA11	版次 REV: A
			單位 DM: 釐米 (mm)		案號 DRAWING NO.:	比例 SCALE: 1:30			張數 SHEET NO.: /	



過門端子

TB	R
TB	N
TB	2
TB	3
TB	4
TB	5
TB	6
TB	7
TB	



極棒外接端子

TB	E1
TB	E2
TB	E3
TB	

監控端子

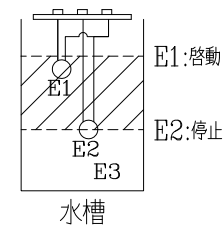
TB	X1
TB	X2
TB	X3
TB	X4

盤內線號重複時,請於線號前  
加分組別如A組B.C...E.F.....

盤名	迴路	編號
SPA	1	A
SPB	1	A
SPC	1	A
SPD	1	A
SPE	1	A

液位控制器 61F-G  
浮球外接端子

E1	E2	E3
----	----	----



客戶  
CUSTOMER: 偉昌電氣工程股份有限公司

核准  
APPROVED BY: 審核  
CHECKED BY: 設計  
DESIGNED BY: 繪圖  
DRAWER:

設計課  
設計課  
設計課  
設計課  
阮家豪  
阮家豪  
張逸凡  
蔡于伶

□ 保留圖 單位 DM: 釐米 (mm)

星華機電股份有限公司  
CHAN HUA MACHINERY & ELECTRIC CO., LTD.  
TEL: (04)23581130 FAX: (04)23581140  
廠址: 台中市南屯區工業 25 路 25 號

工號  
WORKING NO.: 112032101 規劃日期  
DATE: 112年04月10日

案號  
DRAWING NO.: 比例  
SCALE: 1:15

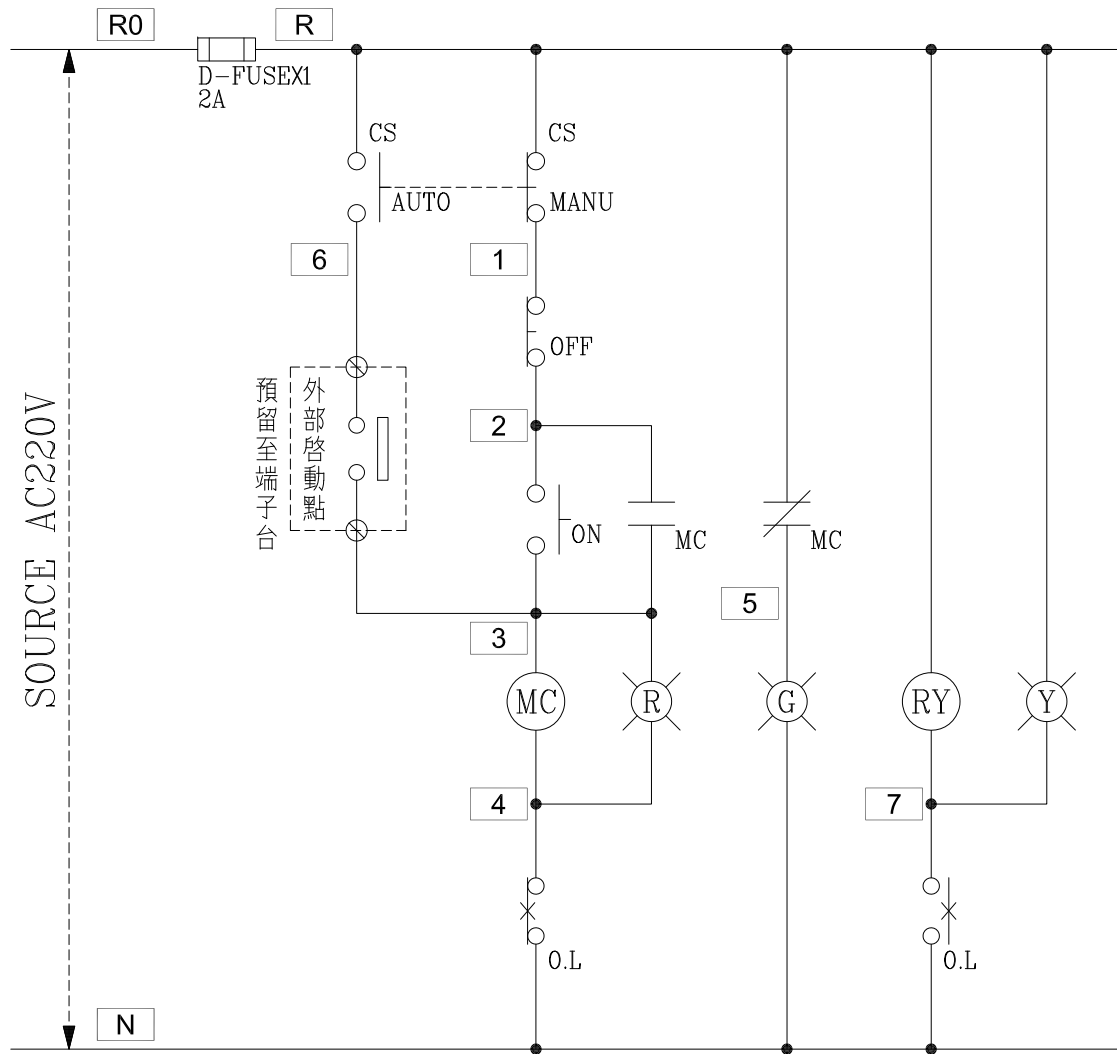
版次  
REV 修正摘要  
SUMMARY 日期  
DATE

圖名  
TITLE: 系統控制圖

圖號  
DWG. NO.: LC04 版次  
REV: A

用途  
USER: 金益鼎企業股份有限公司  
電氣變更工程

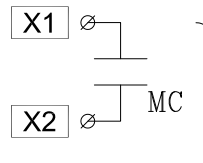
張數  
SHEET NO.: /



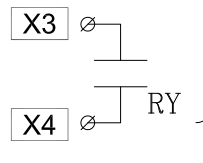
過門端子

TB	R
TB	N
TB	2
TB	3
TB	4
TB	5
TB	6
TB	7
TB	

運轉狀態



過載狀態



T0 監控

外部啟動點

TB	3
TB	6
TB	

監控端子

TB	X1
TB	X2
TB	X3
TB	X4

盤內線號重複時,請於線號前加分組別如A組B.C....E.F.....

盤名	迴路	編號
SPA	2.3	B.C
SPB	2.3	B.C
SPC	2.3	B.C
SPD	2.3	B.C
SPE	2.3	B.C

客戶 CUSTOMER: 偉昌電氣工程股份有限公司	核准 APPROVED BY: 阮家豪	審核 CHECKED BY: 阮家豪	設計 DESIGNED BY: 張逸凡	繪圖 DRAWER: 蔡于伶	<p>建華機電股份有限公司 CHAN HUA MACHINERY &amp; ELECTRIC CO., LTD. TEL: (04)23581130 FAX: (04)23581140 廠址: 台中市南屯區工業 25 路 25 號</p>	版次 REV	修正摘要 SUMMARY	日期 DATE	圖名 TITLE: 系統控制圖
用途 USER: 金益鼎企業股份有限公司 電氣變更工程	設計課	設計課	設計課	設計課		工號 WORKING NO.: 112032101	規劃日期 DATE: 112年04月10日	圖號 DWG. NO.: LC02	版次 REV: A
<input type="checkbox"/> 保留圖	單位 DM: 釐米 (mm)		案號 DRAWING NO.:	比例 SCALE: 1:15		張數 SHEET NO.: /			