
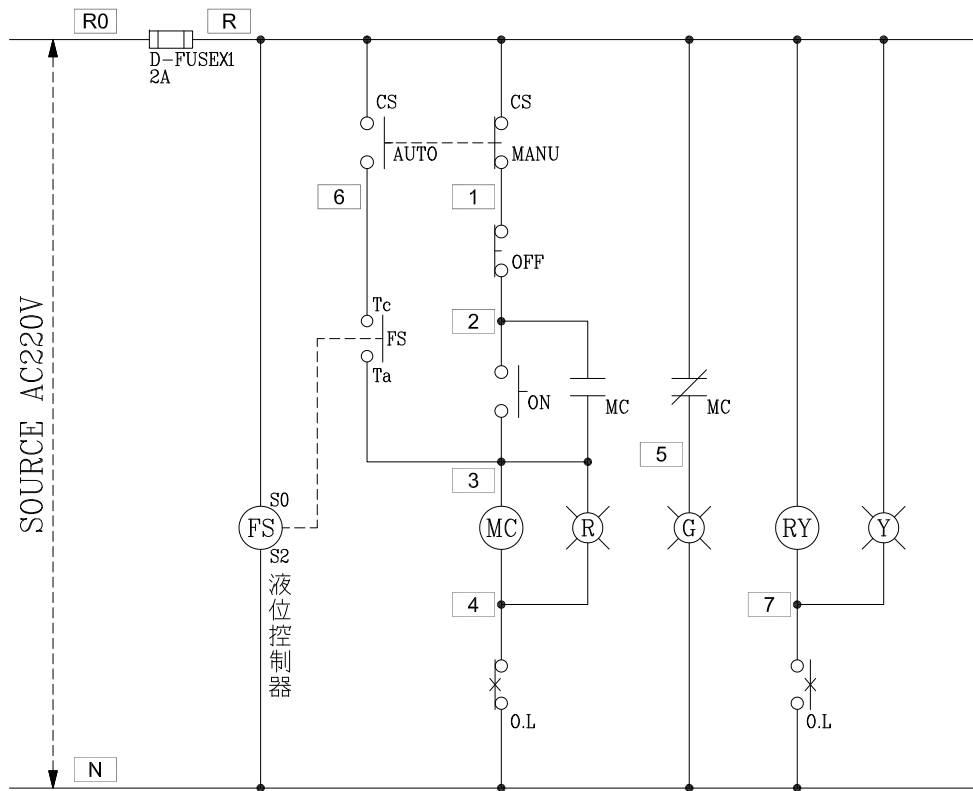
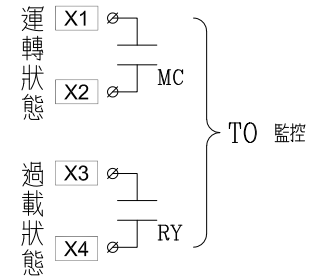


客戶 CUSTOMER: 偉昌電氣工程股份有限公司	核准 APPROVED BY:	審核 CHECKED BY:	設計 DESIGNED BY:	繪圖 DRAWER:	 <p> 建華機電股份有限公司 CHAN HUA MACHINERY & ELECTRIC CO.,LTD. TEL:(04)23581130 FAX:(04)23581140 廠址:台中市南屯區工業 25 路 25 號 </p>	版次 REV	修正摘要 SUMMARY	日期 DATE	圖名 TITLE: C棟一系統單線圖	
用途 USER: 金益鼎企業股份有限公司 電氣變更工程	設計課 阮家豪	設計課 阮家豪	設計課 張逸凡	設計課 蔡于伶	工號 WORKING NO.: 112032101	規劃日期 DATE: 112年04月07日			圖號 DWG. NO.: LA06	版次 REV: A
	<input type="checkbox"/> 保留圖		單位 DM: 釐米 (mm)	案號 DRAWING NO.:	比例 SCALE: 1:30				張數 SHEET NO.: /	



過門端子

TB	R
TB	N
TB	2
TB	3
TB	4
TB	5
TB	6
TB	7
TB	



極棒外接端子

TB	E1
TB	E2
TB	E3
TB	

監控端子

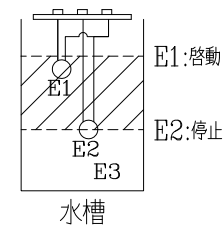
TB	X1
TB	X2
TB	X3
TB	X4

盤內線號重複時,請於線號前
加分組別如A組B.C...E.F.....

盤名	迴路	編號
SPA	1	A
SPB	1	A
SPC	1	A
SPD	1	A
SPE	1	A

液位控制器 61F-G
浮球外接端子

E1	E2	E3
----	----	----



客戶 偉昌電氣工程股份有限公司

核准 APPROVED BY: 審核 CHECKED BY: 設計 DESIGNED BY: 繪圖 DRAWER:

星華機電股份有限公司
CHAN HUA MACHINERY & ELECTRIC CO., LTD.
TEL: (04) 23581130 FAX: (04) 23581140
廠址: 台中市南屯區工業 25 路 25 號

版次 REV: 修正摘要 SUMMARY: 日期 DATE:

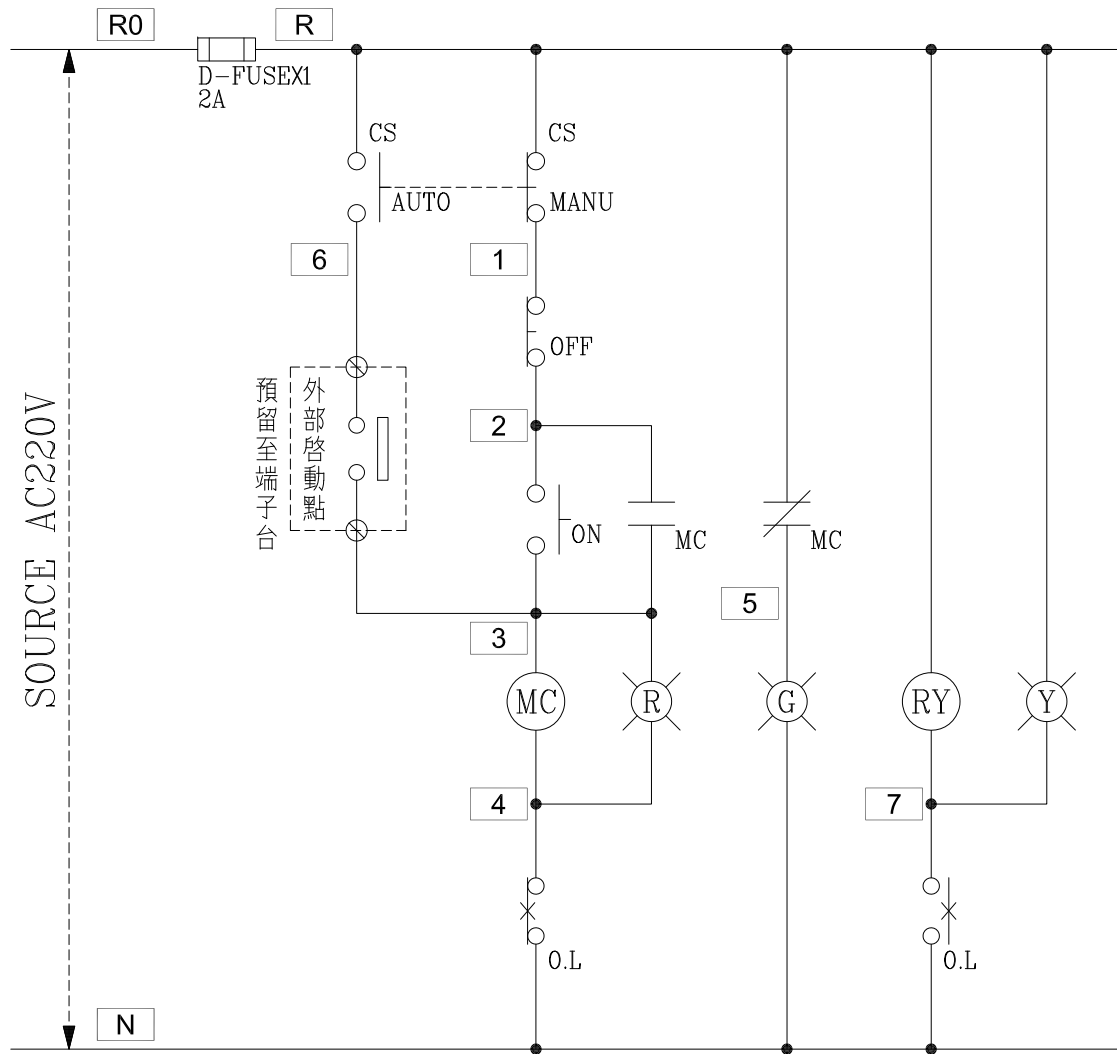
圖名 TITLE: 系統控制圖

用途 USER: 金益鼎企業股份有限公司
電氣變更工程

設計課 設計課 設計課 設計課
阮家豪 阮家豪 張逸凡 蔡于伶
□ 保留圖 單位 DM: 釐米 (mm)

工號 WORKING NO.: 112032101 規劃日期 DATE: 112年04月10日
案號 DRAWING NO.: 比例 SCALE: 1:15

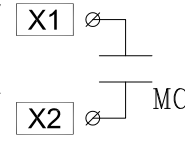
圖號 DWG. NO.: LC04 版次 REV: A
張數 SHEET NO.: /



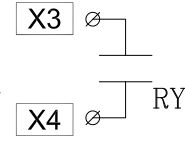
過門端子

TB	R
TB	N
TB	2
TB	3
TB	4
TB	5
TB	6
TB	7
TB	

運轉狀態



過載狀態



T0 監控

外部啟動點

TB	3
TB	6
TB	

監控端子

TB	X1
TB	X2
TB	X3
TB	X4

盤內線號重複時,請於線號前加分組別如A組B.C....E.F.....

盤名	迴路	編號
SPA	2.3	B.C
SPB	2.3	B.C
SPC	2.3	B.C
SPD	2.3	B.C
SPE	2.3	B.C

客戶 CUSTOMER: 偉昌電氣工程股份有限公司	核准 APPROVED BY: 阮家豪	審核 CHECKED BY: 阮家豪	設計 DESIGNED BY: 張逸凡	繪圖 DRAWER: 蔡于伶	<p>建華機電股份有限公司 CHAN-HUA TEL:(04)23581130 FAX:(04)23581140 廠址:台中市南屯區工業 25 路 25 號</p>	版次 REV	修正摘要 SUMMARY	日期 DATE	圖名 TITLE: 系統控制圖		
用途 USER: 金益鼎企業股份有限公司 電氣變更工程	設計課	設計課	設計課	設計課		工號 WORKING NO.: 112032101	規劃日期 DATE: 112年04月10日			圖號 DWG. NO.: LC02	版次 REV: A
<input type="checkbox"/> 保留圖	單位 DM: 釐米 (mm)		案號 DRAWING NO.:	比例 SCALE: 1:15						張數 SHEET NO.: /	