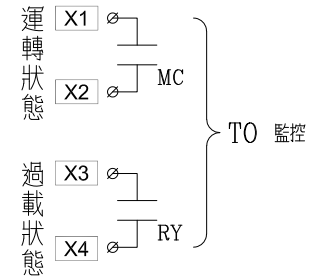


過門端子

| | |
|----|---|
| TB | R |
| TB | N |
| TB | 2 |
| TB | 3 |
| TB | 4 |
| TB | 5 |
| TB | 6 |
| TB | 7 |
| TB | |



極棒外接端子

| | |
|----|----|
| TB | E1 |
| TB | E2 |
| TB | E3 |
| TB | |

監控端子

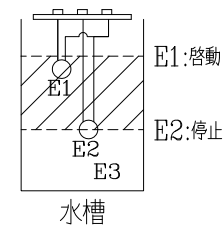
| | |
|----|----|
| TB | X1 |
| TB | X2 |
| TB | X3 |
| TB | X4 |

盤內線號重複時,請於線號前
加分組別如A組B.C...E.F.....

| 盤名 | 迴路 | 編號 |
|-----|----|----|
| SPA | 1 | A |
| SPB | 1 | A |
| SPC | 1 | A |
| SPD | 1 | A |
| SPE | 1 | A |

液位控制器 61F-G
浮球外接端子

| | | |
|----|----|----|
| E1 | E2 | E3 |
|----|----|----|



客戶 偉昌電氣工程股份有限公司

核准 APPROVED BY: 審核 CHECKED BY: 設計 DESIGNED BY: 繪圖 DRAWER:

星華機電股份有限公司
 CHAN HUA MACHINERY & ELECTRIC CO., LTD.
 TEL: (04)23581130 FAX: (04)23581140
 廠址: 台中市南屯區工業 25 路 25 號

版次 REV: 修正摘要 SUMMARY: 日期 DATE:

圖名 TITLE: 系統控制圖

用途 USER: 金益鼎企業股份有限公司

設計課 設計課 設計課 設計課
 阮家豪 阮家豪 張逸凡 蔡于伶

工號 WORKING NO.: 112032101 規劃日期 DATE: 112年04月10日

案號 DRAWING NO.: 比例 SCALE: 1:15

圖號 DWG. NO.: LC04 版次 REV: A

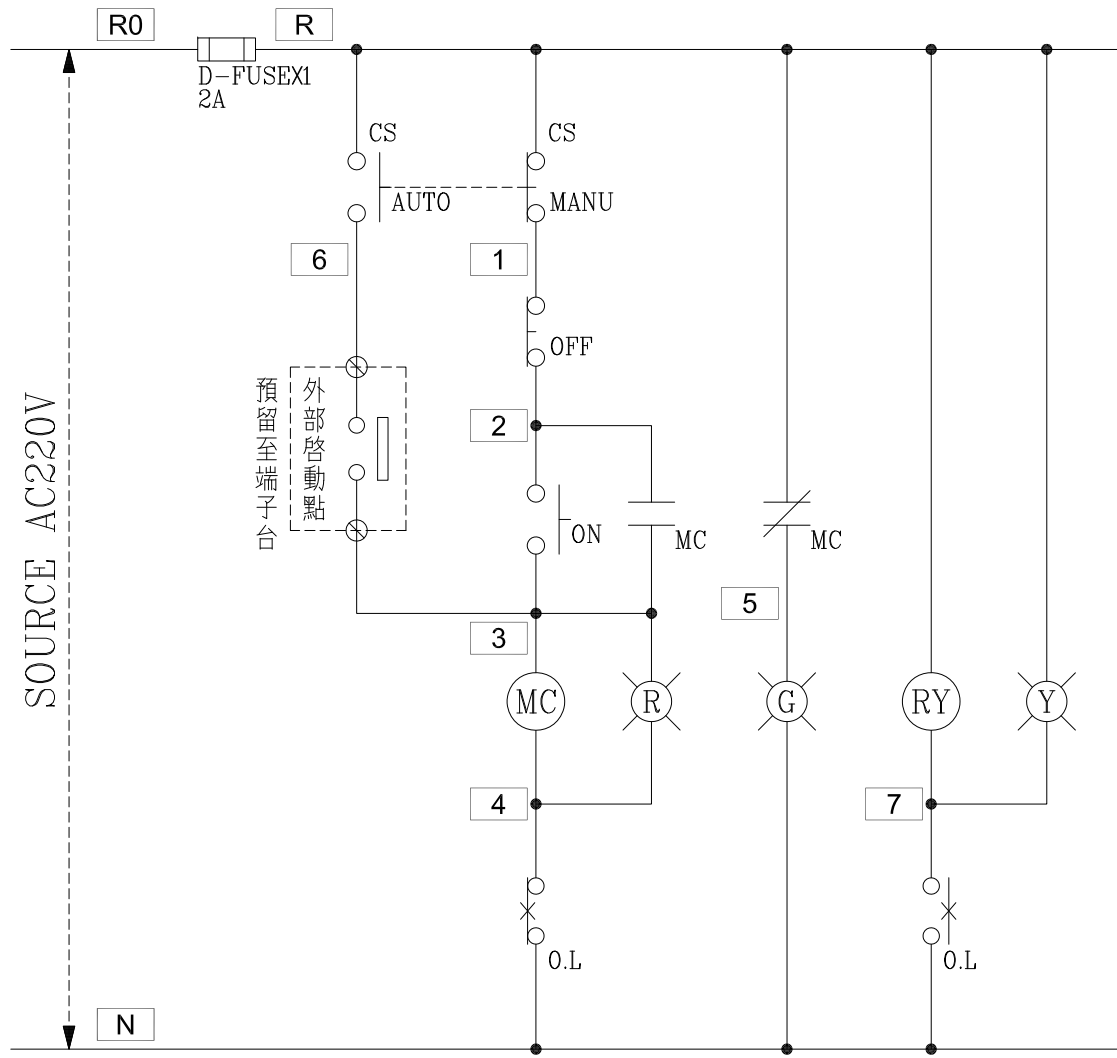
電氣變更工程

□ 保留圖 單位 DM: 釐米 (mm)

張數 SHEET NO.: /

張數 SHEET NO.: /

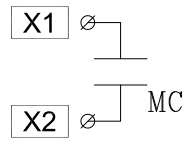
張數 SHEET NO.: /



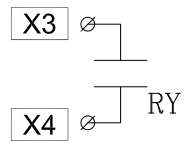
過門端子

| | |
|----|---|
| TB | R |
| TB | N |
| TB | 2 |
| TB | 3 |
| TB | 4 |
| TB | 5 |
| TB | 6 |
| TB | 7 |
| TB | |

運轉狀態



過載狀態



T0 監控

外部啟動點

| | |
|----|---|
| TB | 3 |
| TB | 6 |
| TB | |

監控端子

| | |
|----|----|
| TB | X1 |
| TB | X2 |
| TB | X3 |
| TB | X4 |

盤內線號重複時,請於線號前加分組別如A組B.C....E.F.....

| 盤名 | 迴路 | 編號 |
|-----|-----|-----|
| SPA | 2.3 | B.C |
| SPB | 2.3 | B.C |
| SPC | 2.3 | B.C |
| SPD | 2.3 | B.C |
| SPE | 2.3 | B.C |

| | | | | | | | | | |
|-----------------------------------|------------------------------|-----------------------|------------------------|-------------------|--|------------------------------|--------------------------|----------------------|--------------------|
| 客戶 CUSTOMER: 偉昌電氣工程股份有限公司 | 核准 APPROVED BY: 阮家豪 | 審核 CHECKED BY: 阮家豪 | 設計 DESIGNED BY: 張逸凡 | 繪圖 DRAWER: 蔡于伶 | 建華機電股份有限公司 CHAN-HUA CHAN HUA MACHINERY & ELECTRIC CO.,LTD. TEL:(04)23581130 FAX:(04)23581140 廠址:台中市南屯區工業 25 路 25 號 | 版次 REV | 修正摘要 SUMMARY | 日期 DATE | 圖名 TITLE: 系統控制圖 |
| 用途 USER: 金益鼎企業股份有限公司 電氣變更工程 | <input type="checkbox"/> 保留圖 | | | | | 工號 WORKING NO.: 112032101 | 規劃日期 DATE: 112年04月10日 | 圖號 DWG. NO.: LC02 | 版次 REV: A |
| 單位 DM: 釐米 (mm) | | | | | 案號 DRAWING NO.: | 比例 SCALE: 1:15 | 張數 SHEET NO.: / | | |