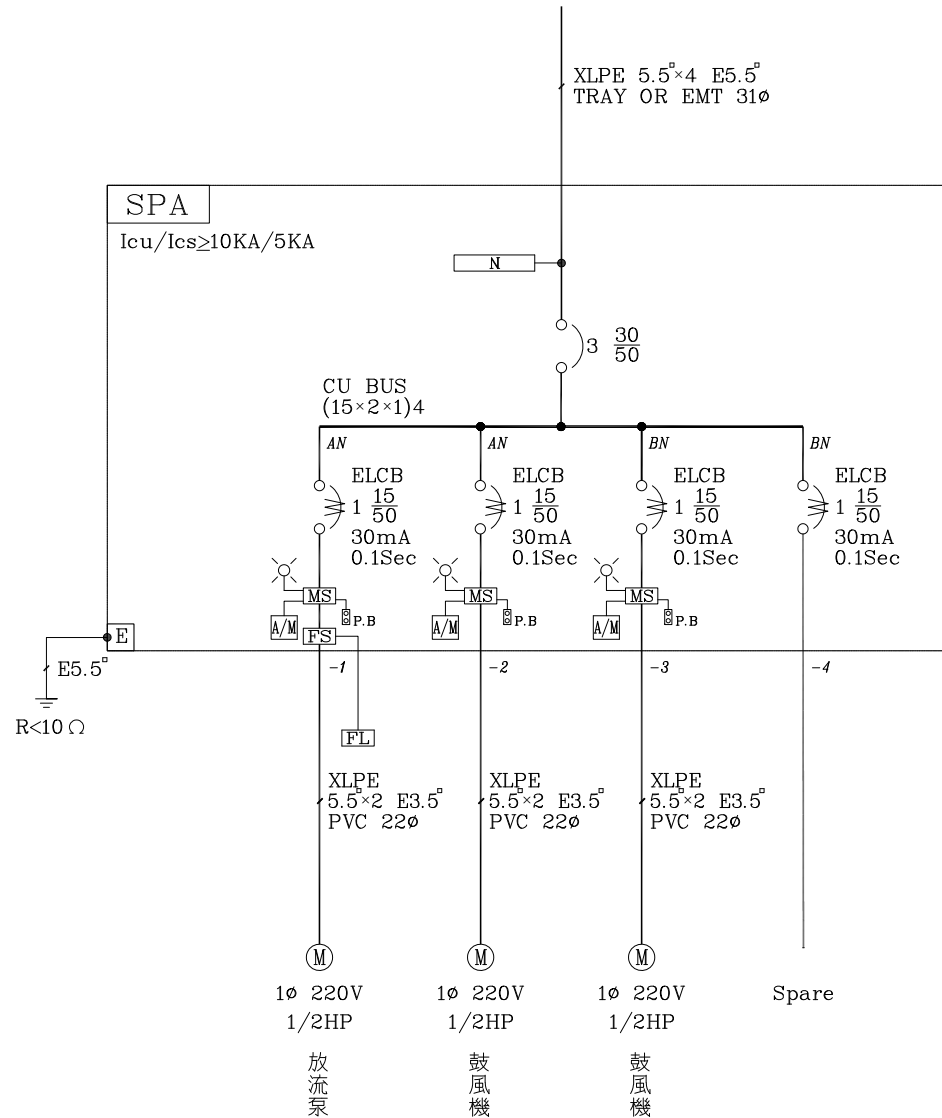
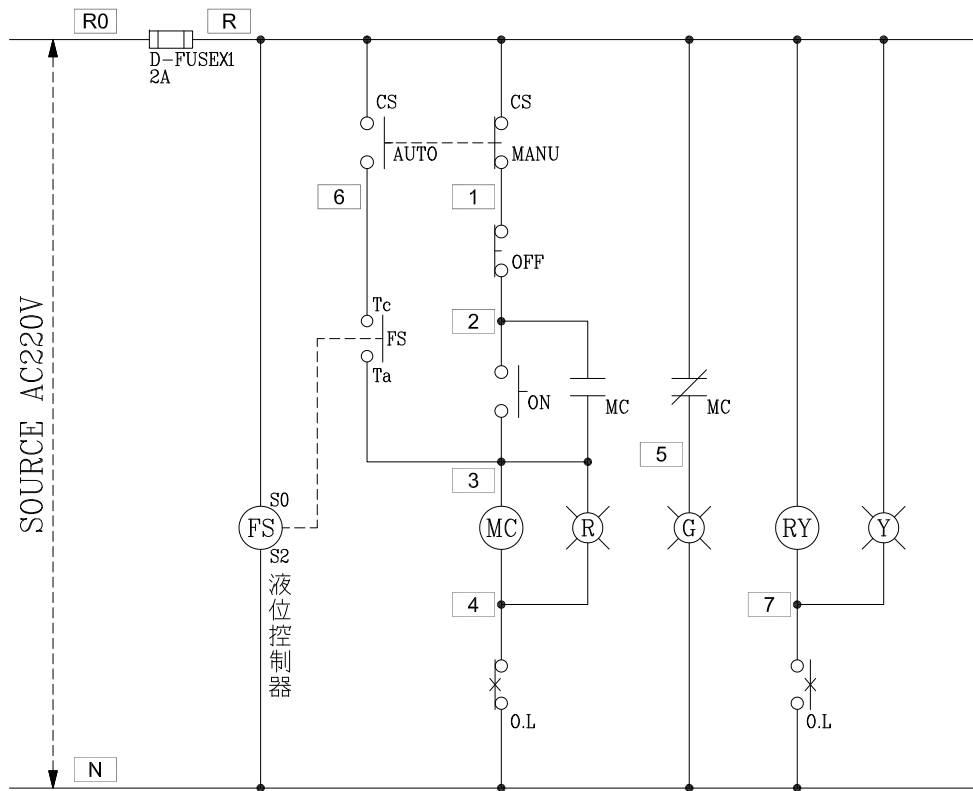


FROM EMP-5 3 ϕ 4W 380V
220



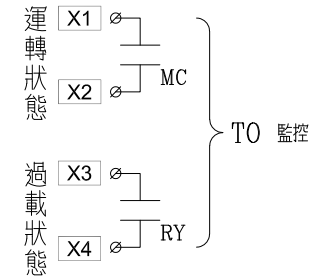
TOTAL : M-1.5HP

客戶 CUSTOMER:	偉昌電氣工程股份有限公司	核准 APPROVED BY:	審核 CHECKED BY:	設計 DESIGNED BY:	繪圖 DRAWER:	星華機電股份有限公司 CHAN HUA MACHINERY & ELECTRIC CO., LTD. TEL: (04)23581130 FAX: (04)23581140 廠址: 台中市南屯區工業 25 路 25 號	版次 REV	修正摘要 SUMMARY	日期 DATE	圖名 TITLE:	A棟一系統單線圖			
用途 USER:	金益鼎企業股份有限公司 電氣變更工程	設計課 阮家豪	設計課 阮家豪	設計課 張逸凡	設計課 蔡于伶		工號 WORKING NO.:	112032101	規劃日期 DATE:	112年04月07日	圖號 DWG. NO.:	LA01	版次 REV:	A
		<input type="checkbox"/> 保留圖		單位 DM: 釐米 (mm)			案號 DRAWING NO.:		比例 SCALE:	1:30	張數 SHEET NO.:	/		



過門端子

TB	R
TB	N
TB	2
TB	3
TB	4
TB	5
TB	6
TB	7
TB	



極棒外接端子

TB	E1
TB	E2
TB	E3
TB	

監控端子

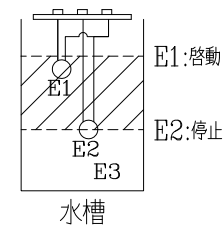
TB	X1
TB	X2
TB	X3
TB	X4

盤內線號重複時,請於線號前
加分組別如A組B.C...E.F.....

盤名	迴路	編號
SPA	1	A
SPB	1	A
SPC	1	A
SPD	1	A
SPE	1	A

液位控制器 61F-G
浮球外接端子

E1	E2	E3
----	----	----



客戶 偉昌電氣工程股份有限公司

核准 APPROVED BY: 審核 CHECKED BY: 設計 DESIGNED BY: 繪圖 DRAWER:

星華機電股份有限公司
CHAN HUA MACHINERY & ELECTRIC CO.,LTD.
TEL:(04)23581130 FAX:(04)23581140
廠址:台中市南屯區工業 25 路 25 號

版次 REV: 修正摘要 SUMMARY: 日期 DATE:

圖名 TITLE: 系統控制圖

用途 USER: 金益鼎企業股份有限公司

設計課 設計課 設計課 設計課
阮家豪 阮家豪 張逸凡 蔡于伶

工號 WORKING NO.: 112032101 規劃日期 DATE: 112年04月10日

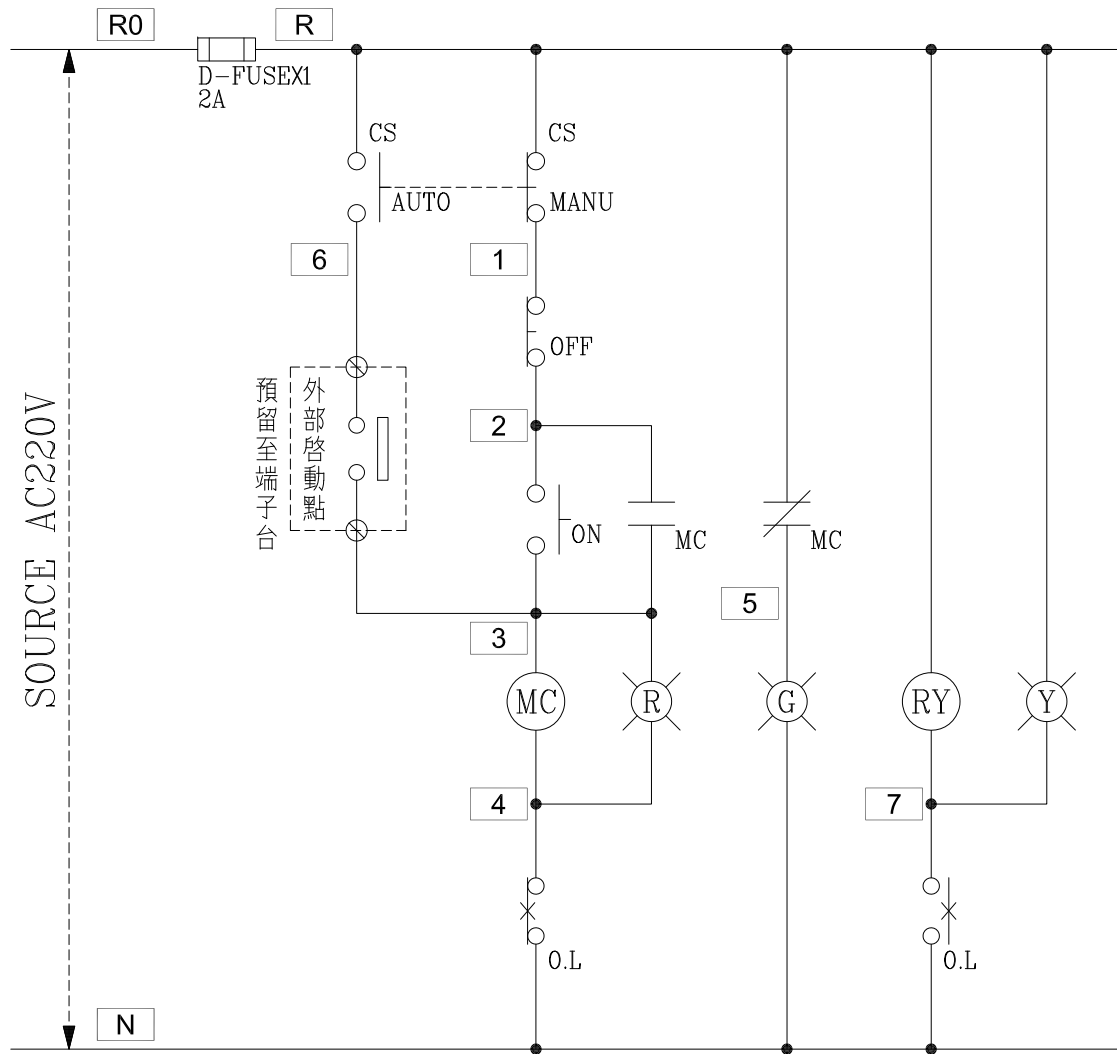
案號 DRAWING NO.: 比例 SCALE: 1:15

圖號 DWG. NO.: LC04 版次 REV: A

電氣變更工程

□ 保留圖 單位 DM: 釐米 (mm)

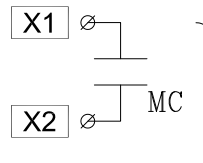
張數 SHEET NO.: /



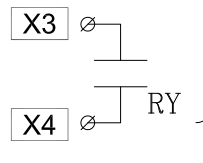
過門端子

TB	R
TB	N
TB	2
TB	3
TB	4
TB	5
TB	6
TB	7
TB	

運轉狀態



過載狀態



T0 監控

外部啟動點

TB	3
TB	6
TB	

監控端子

TB	X1
TB	X2
TB	X3
TB	X4

盤內線號重複時,請於線號前加分組別如A組B.C....E.F.....

盤名	迴路	編號
SPA	2.3	B.C
SPB	2.3	B.C
SPC	2.3	B.C
SPD	2.3	B.C
SPE	2.3	B.C

客戶 CUSTOMER: 偉昌電氣工程股份有限公司	核准 APPROVED BY: 阮家豪	審核 CHECKED BY: 阮家豪	設計 DESIGNED BY: 張逸凡	繪圖 DRAWER: 蔡于伶	建華機電股份有限公司 CHAN-HUA CHAN HUA MACHINERY & ELECTRIC CO.,LTD. TEL:(04)23581130 FAX:(04)23581140 廠址:台中市南屯區工業 25 路 25 號	版次 REV	修正摘要 SUMMARY	日期 DATE	圖名 TITLE: 系統控制圖
用途 USER: 金益鼎企業股份有限公司 電氣變更工程	<input type="checkbox"/> 保留圖					工號 WORKING NO.: 112032101	規劃日期 DATE: 112年04月10日	圖號 DWG. NO.: LC02	版次 REV: A
單位 DM: 釐米 (mm)					案號 DRAWING NO.:	比例 SCALE: 1:15	張數 SHEET NO.: /		