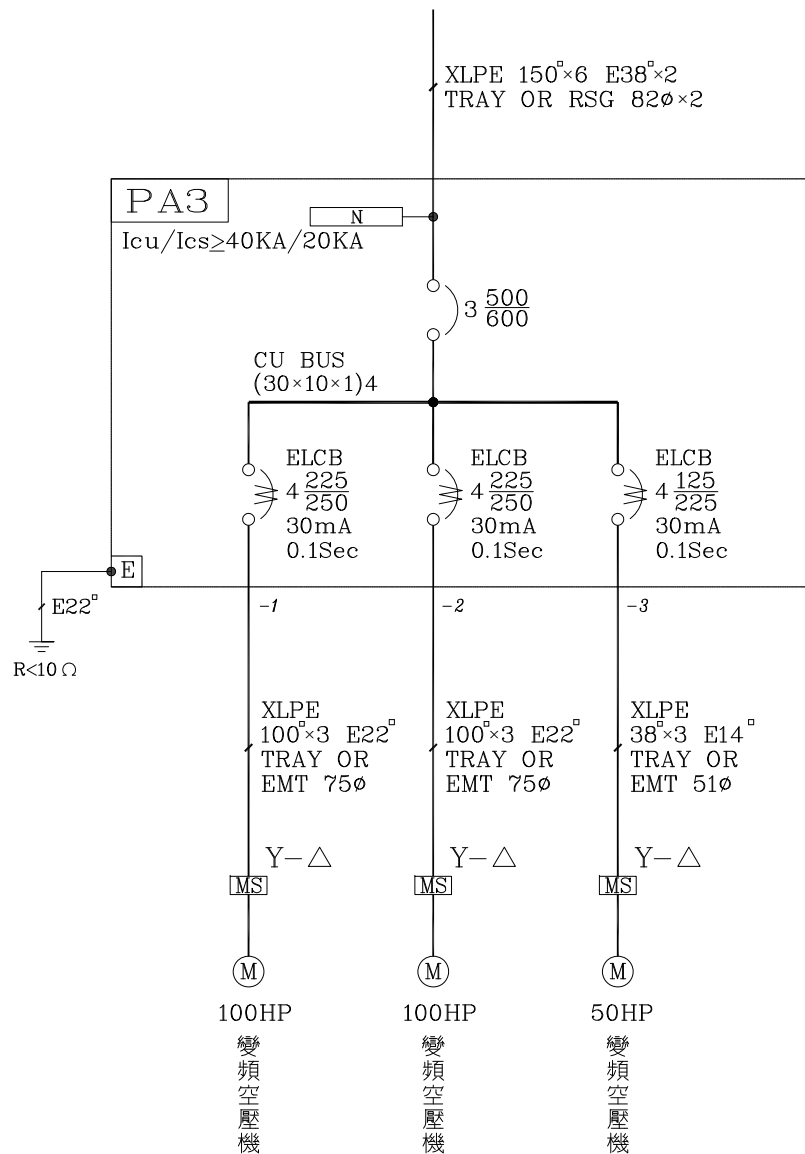


FROM MP-1-3 3φ4W 380
220 V



TOTAL: M-250HP

客戶 CUSTOMER:	偉昌電氣工程股份有限公司			核准 APPROVED BY:	審核 CHECKED BY:	設計 DESIGNED BY:	繪圖 DRAWER:	星華機電股份有限公司 CHAN HUA MACHINERY & ELECTRIC CO., LTD. TEL: (04)23581130 FAX: (04)23581140 廠址: 台中市南屯區工業 25 路 25 號	版次 REV	修正摘要 SUMMARY	日期 DATE	圖名 TITLE:
用途 USER:	金益鼎企業股份有限公司 電氣變更工程			<input type="checkbox"/> 保留圖	單位 DM: 釐米 (mm)	工號 WORKING NO.: 112032101	規劃日期 DATE: 112年04月07日		案號 DRAWING NO.:	比例 SCALE: 1:30	圖號 DWG. NO.: LA02	張數 SHEET NO.: /