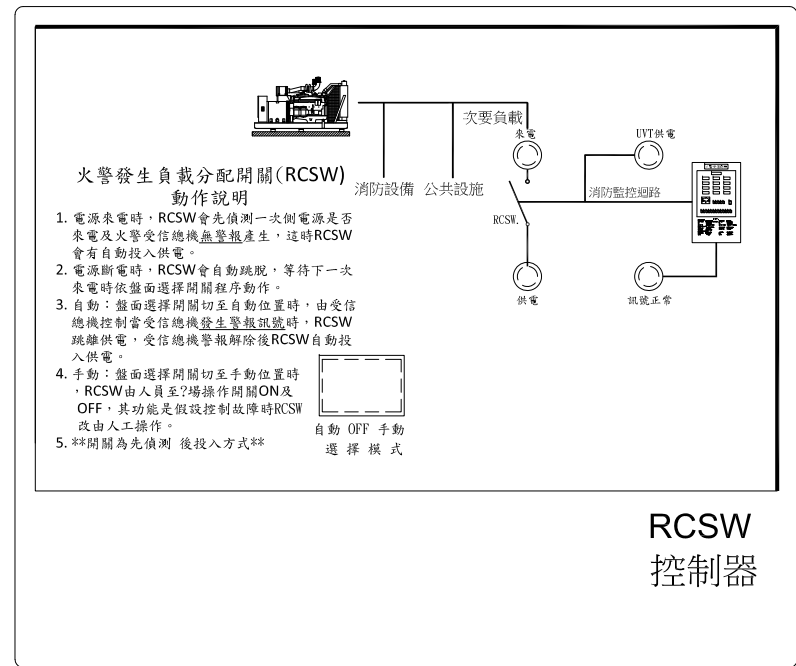
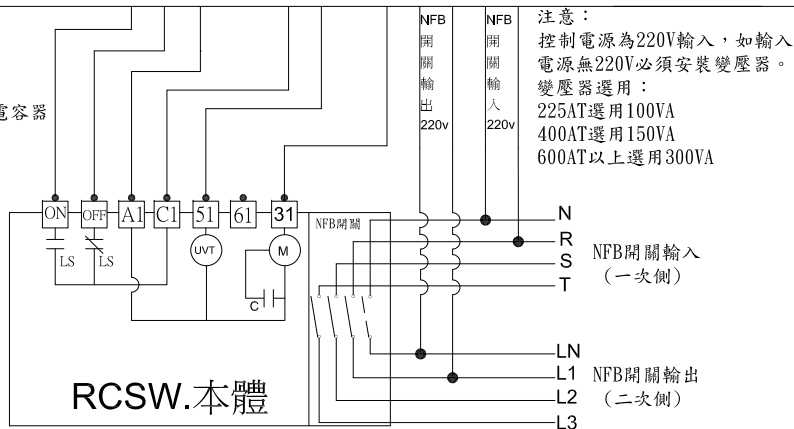


接至受信總機輸出觸發繼電器
無火警時"RX1"不動作
有火警時"RX1"動作吸磁

代號說明:
M : 減速馬達
C : 馬達啟動電容器
LS: 補助接點



控制說明:

選擇開關代號說明:

自動: 火警訊號[開路]RCSW跳離供電, 火警訊號[短路]RCSW供電。

OFF: 測試模擬斷電RCSW動作是否正常。

手動: 手動操作RCSW主體(不經過控制電路)。

指示燈代號說明:

來電: RCSW一次側來電顯示用。

供電: RCSW負載側供電顯示用。

UVT供電: 低電壓跳脫供電顯示用。

訊號正常: 火警訊號[正常]顯示用。

*火警分配器(RCSW.)平常都在OFF狀態, 電源來電時它會先偵測訊號A1. A2 是否有導通, 有導通開關投入供電, 無導通開關跳離供電的裝置。

TO:MPE

客戶 CUSTOMER:	偉昌電氣工程股份有限公司	核准 APPROVED BY:	審核 CHECKED BY:	設計 DESIGNED BY:	繪圖 DRAWER:	 星華機電股份有限公司 CHAN HUA MACHINERY & ELECTRIC CO., LTD. TEL: (04)23581130 FAX: (04)23581140 廠址: 台中市南屯區工業 25 路 25 號	版次 REV	修正摘要 SUMMARY	日期 DATE	圖名 TITLE:	系統復線圖	
用途 USER:	金益鼎企業股份有限公司 電氣變更工程	設計課 阮家豪	設計課 阮家豪	設計課 張逸凡	設計課 蔡于伶		工號 WORKING NO.: 112032101	規劃日期 DATE: 112年04月10日			圖號 DWG. NO.: LB01	版次 REV: A