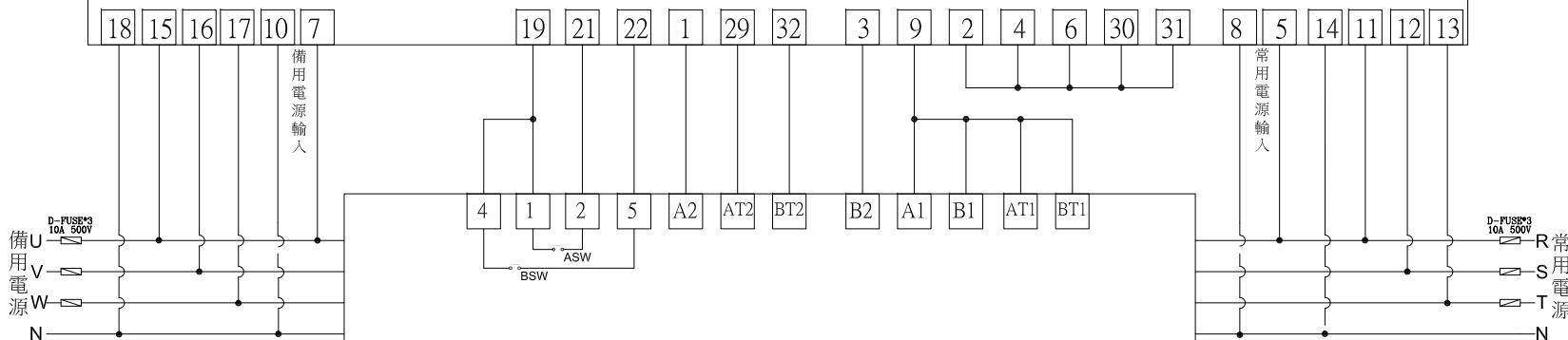
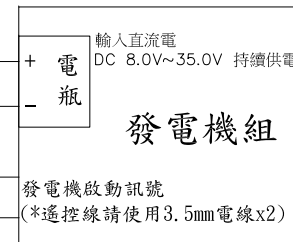
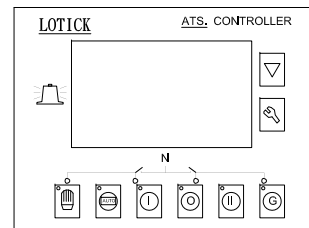


EMPB&MPB

EMPC&MPC

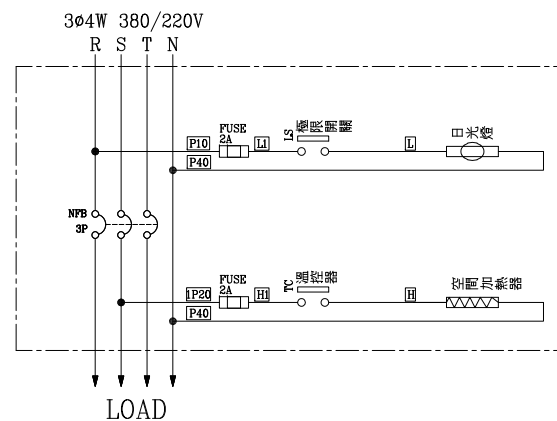
EMPD&MPD

SLC-700 LCD控制



TDS/TDSN系列 激磁式主體

注意：
 控制電源為220V輸入，如輸入電源
 無220V必須安裝變壓器。
 變壓器選用：
 須注意投入線圈電流。



客戶 CUSTOMER:	偉昌電氣工程股份有限公司	核准 APPROVED BY:	審核 CHECKED BY:	設計 DESIGNED BY:	繪圖 DRAWER:	建華機電股份有限公司 CHAN HUA MACHINERY & ELECTRIC CO., LTD. TEL: (04)23581130 FAX: (04)23581140 廠址: 台中市南屯區工業 25 路 25 號	版次 REV	修正摘要 SUMMARY	日期 DATE	圖名 TITLE:	系統複線圖	
用途 USER:	金益鼎企業股份有限公司 電氣變更工程	設計課 阮家豪	設計課 阮家豪	設計課 張逸凡	設計課 張逸凡		工號 WORKING NO.: 112032101	規劃日期 DATE: 112年4月10日			圖號 DWG. NO.: LB02	版次 REV: A
		□ 保留圖		單位 DM: 釐米 (mm)	案號 DRAWING NO.:		比例 SCALE: 1:30				張數 SHEET NO.: /	