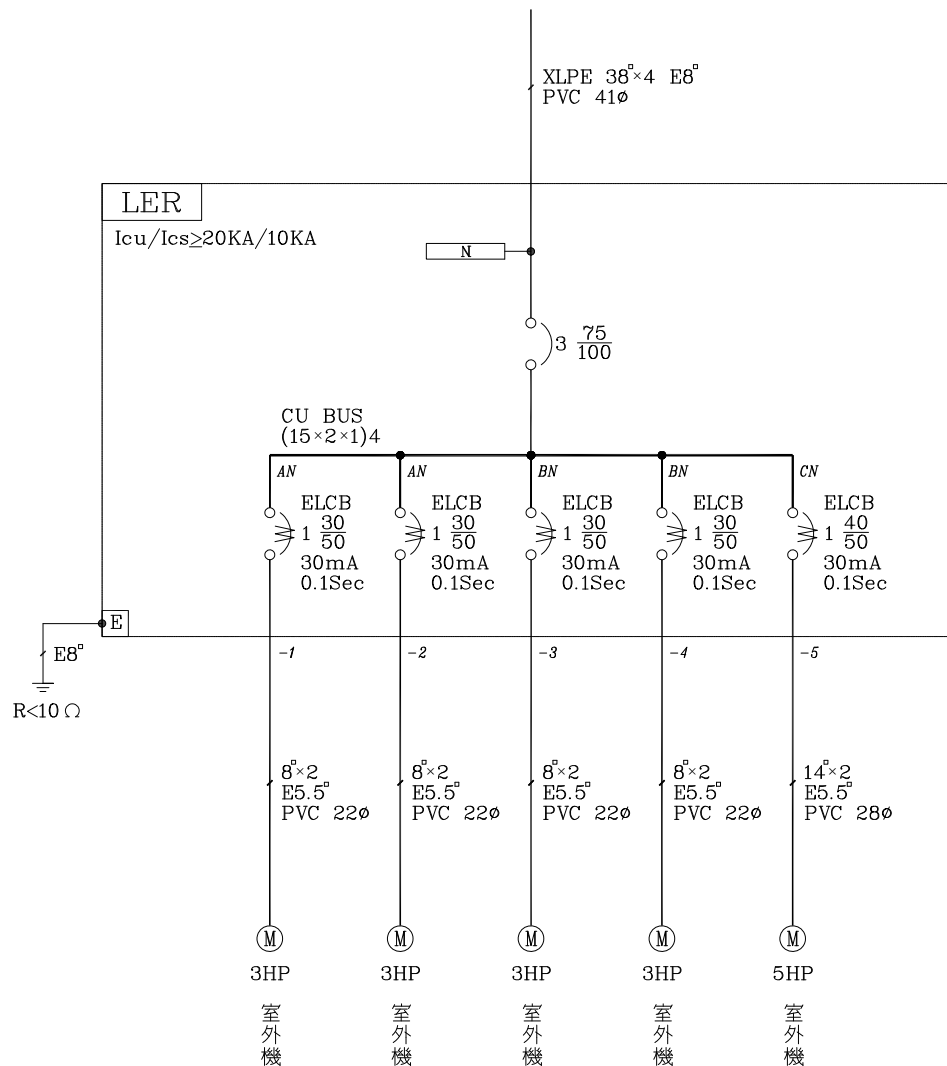


FROM MPE-10 3 ϕ 4W 380
220 V



TOTAL : M-17HP

客戶 CUSTOMER:	偉昌電氣工程股份有限公司			建華機電股份有限公司 CHAN HUA MACHINERY & ELECTRIC CO., LTD. CHAN-HUA TEL: (04)23581130 FAX: (04)23581140 廠址: 台中市南屯區工業 25 路 25 號	版次 REV	修正摘要 SUMMARY	日期 DATE	圖名 TITLE:	E.F棟一系統單線圖	
用途 USER:	金益鼎企業股份有限公司 電氣變更工程				設計課 阮家豪 設計課 阮家豪 設計課 張逸凡 設計課 蔡于伶	工號 WORKING NO.: 112032101 案號 DRAWING NO.:	規劃日期 DATE: 112年04月07日 比例 SCALE: 1:30	圖號 DWG. NO.: LA13 張數 SHEET NO.: /	版次 REV: A	
	<input type="checkbox"/> 保留圖 單位 DM: 釐米 (mm)									