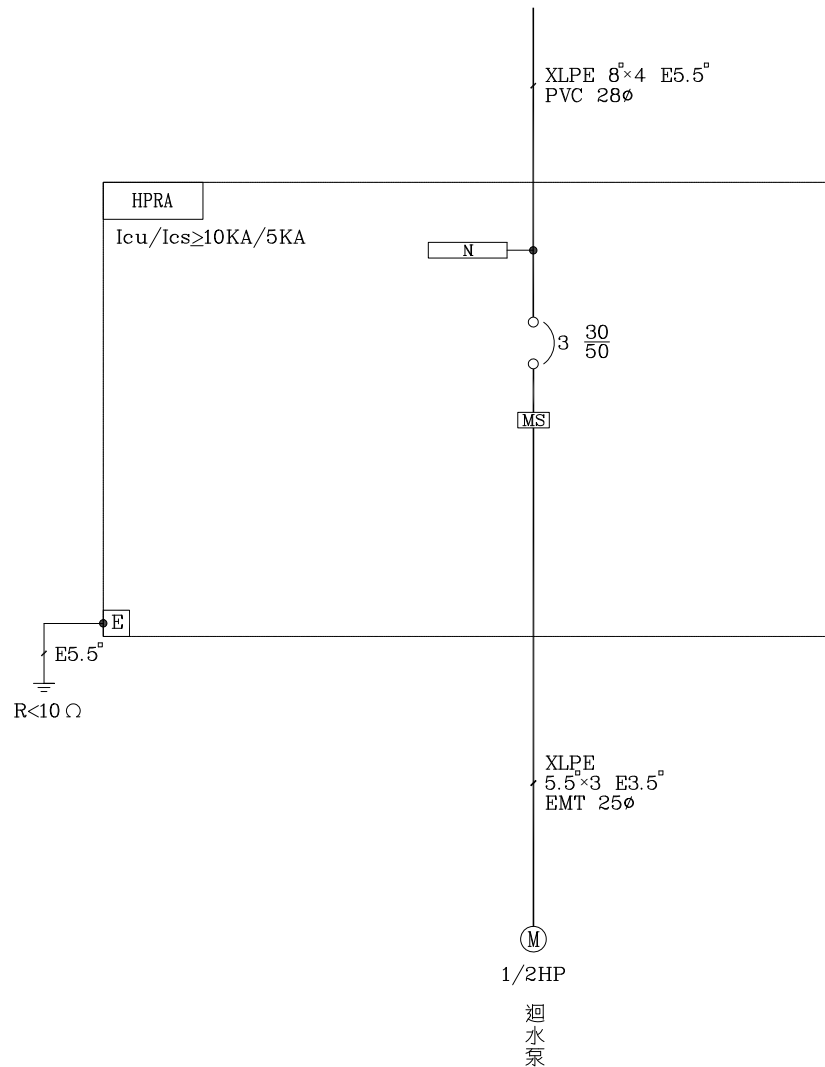


FROM MPE-4 3 ϕ 4W 380 V
220 V



TOTAL : M-0.5HP

客戶
CUSTOMER: 偉昌電氣工程股份有限公司

核准
APPROVED BY: 審核
CHECKED BY: 設計
DESIGNED BY: 繪圖
DRAWER:

CH 建華機電股份有限公司
CHAN HUA MACHINERY & ELECTRIC CO., LTD.
TEL: (04)23581130 FAX: (04)23581140
廠址: 台中市南屯區工業 25 路 25 號

版次
REV 修正摘要
SUMMARY 日期
DATE

圖名
TITLE: E.F棟一系統單線圖

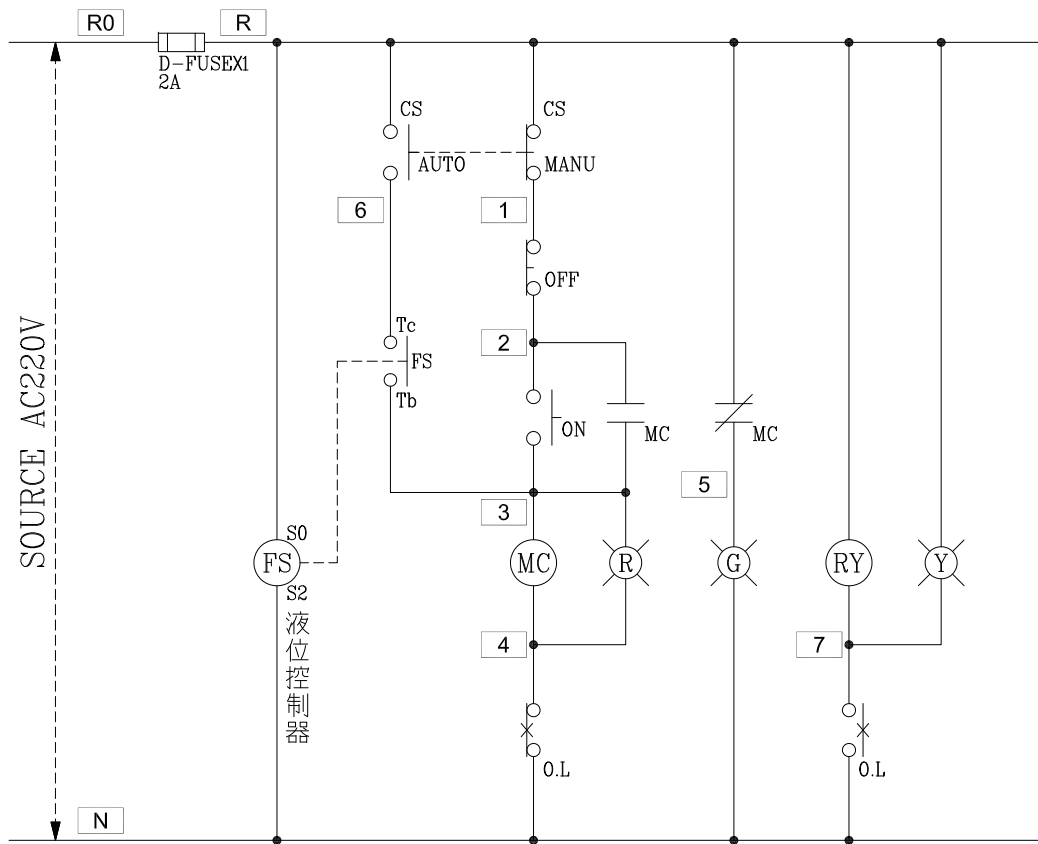
用途
USER: 金益鼎企業股份有限公司
電氣變更工程

設計課
阮家豪 設計課
阮家豪 設計課
張逸凡 設計課
蔡于伶 單位 DM: 釐米 (mm)

工號
WORKING NO.: 112032101 規劃日期
DATE: 112年04月07日
案號
DRAWING NO.: 比例
SCALE: 1:30

圖號
DWG. NO.: LA11 版次
REV: A
張數
SHEET NO.: /

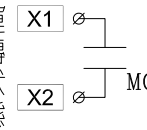
保留圖



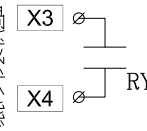
過門端子

TB	R
TB	N
TB	2
TB	3
TB	4
TB	5
TB	6
TB	7
TB	

運轉狀態



過載狀態



T0 監控

極棒外接端子

TB	E1
TB	E2
TB	E3
TB	

監控端子

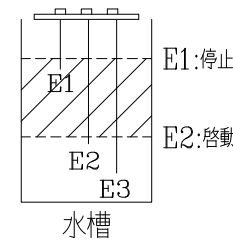
TB	X1
TB	X2
TB	X3
TB	X4

盤內線號重複時,請於線號前
加分組別如A組B.C....E.F.....

盤名	迴路	編號
HPRA	1	

液位控制器 61F-G
電極棒外接端子

E1	E2	E3
----	----	----



客戶 CUSTOMER:	偉昌電氣工程股份有限公司	核准 APPROVED BY:	審核 CHECKED BY:	設計 DESIGNED BY:	繪圖 DRAWER:	建華機電股份有限公司 CHAN HUA MACHINERY & ELECTRIC CO.,LTD. TEL:(04)23581130 FAX:(04)23581140 廠址:台中市南屯區工業 25 路 25 號	版次 REV	修正摘要 SUMMARY	日期 DATE	圖名 TITLE:	系統控制圖
用途 USER:	金益鼎企業股份有限公司 電氣變更工程	設計課 阮家豪	設計課 阮家豪	設計課 張逸凡	設計課 蔡于伶		工號 WORKING NO.: 112032101	規劃日期 DATE: 112年04月10日			圖號 DWG. NO.: LC05
		<input type="checkbox"/> 保留圖		單位 DM: 釐米 (mm)	案號 DRAWING NO.:	比例 SCALE: 1:15				張數 SHEET NO.:	/