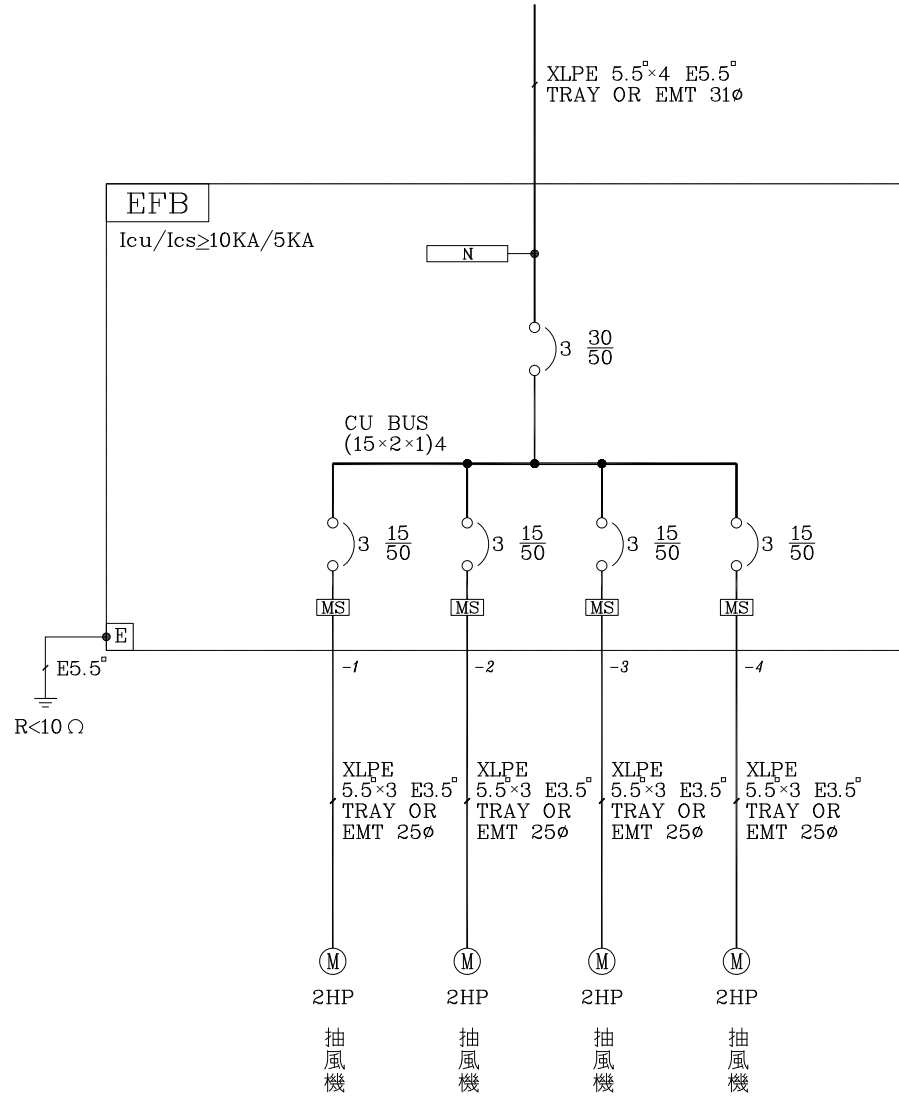
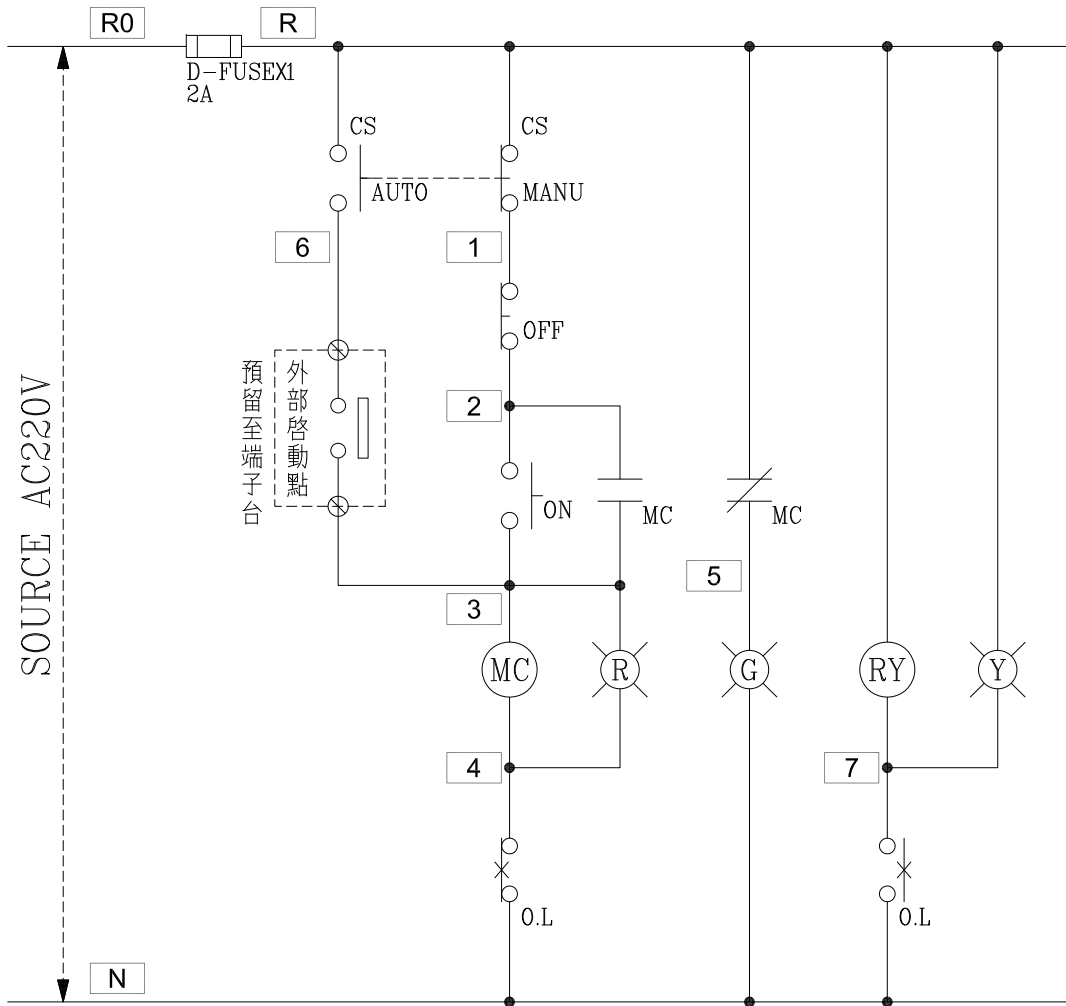


FROM MPB-5 3Ø4W 380V  
220V



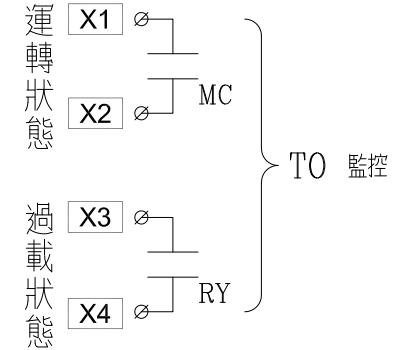
TOTAL : M-8HP

客戶 CUSTOMER:	偉昌電氣工程股份有限公司			<b>星華機電股份有限公司</b> CHAN HUA MACHINERY & ELECTRIC CO., LTD. TEL: (04)23581130 FAX: (04)23581140 廠址: 台中市南屯區工業 25 路 25 號	版次 REV	修正摘要 SUMMARY	日期 DATE	圖名 TITLE:	B棟一系統單線圖	
用途 USER:	金益鼎企業股份有限公司 電氣變更工程				工號 WORKING NO.: 112032101 案號 DRAWING NO.:	規劃日期 DATE: 112年04月07日 比例 SCALE: 1:30		圖號 DWG. NO.:	LA04	版次 REV:
	<input type="checkbox"/> 保留圖 單位 DM: 釐米 (mm)						張數 SHEET NO.:	/		



過門端子

TB	R
TB	N
TB	2
TB	3
TB	4
TB	5
TB	6
TB	7
TB	



外部啟動點

TB	3
TB	6
TB	

監控端子

TB	X1
TB	X2
TB	X3
TB	X4

盤內線號重複時,請於線號前  
加分組別如A組B.C....E.F.....

盤名	迴路	編號
EFA	1~4	A~D
EFB	1~4	A~D
EFC	1~5	A~E
ELF	4~6	A~C

客戶 CUSTOMER:	偉昌電氣工程股份有限公司	核准 APPROVED BY:	審核 CHECKED BY:	設計 DESIGNED BY:	繪圖 DRAWER:	<b>建華機電股份有限公司</b> CHAN-HUA MACHINERY & ELECTRIC CO.,LTD. TEL:(04)23581130 FAX:(04)23581140 廠址:台中市南屯區工業 25 路 25 號	版次 REV	修正摘要 SUMMARY	日期 DATE	圖名 TITLE:	系統控制圖
用途 USER:	金益鼎企業股份有限公司 電氣變更工程	設計課 阮家豪	設計課 阮家豪	設計課 張逸凡	設計課 蔡于伶		工號 WORKING NO.: 112032101	規劃日期 DATE: 112年04月10日			圖號 DWG. NO.: LC02
		<input type="checkbox"/> 保留圖		單位 DM: 釐米 (mm)	案號 DRAWING NO.:	比例 SCALE: 1:15				張數 SHEET NO.:	/