

TOTAL : M-0.5HP

客戶
CUSTOMER: 偉昌電氣工程股份有限公司

核准
APPROVED BY: 審核
CHECKED BY: 設計
DESIGNED BY: 繪圖
DRAWER:

建華機電股份有限公司
CHAN HUA MACHINERY & ELECTRIC CO., LTD.
TEL: (04)23581130 FAX: (04)23581140
廠址: 台中市南屯區工業 25 路 25 號

工號
WORKING NO.: 112032101 規劃日期
DATE: 112年04月07日

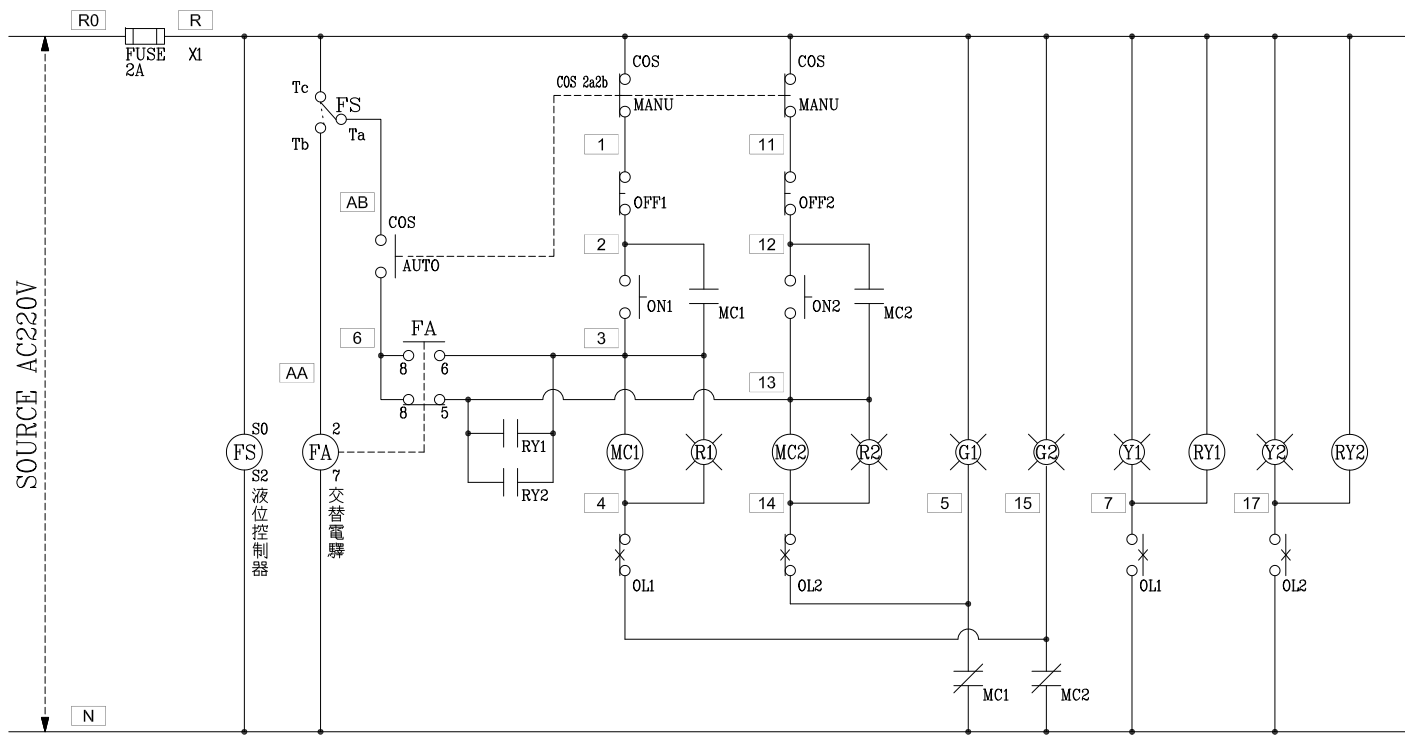
案號
DRAWING NO.: 比例
SCALE: 1:30

| 版次 REV | 修正摘要 SUMMARY | 日期 DATE |
|-----------|-----------------|------------|
| | | |
| | | |
| | | |

| 圖名 TITLE: | 圖號 DWG. NO.: | 版次 REV: |
|------------------|-----------------|------------|
| D棟一系統單線圖 | LA09 | A |
| 張數 SHEET NO.: | / | |

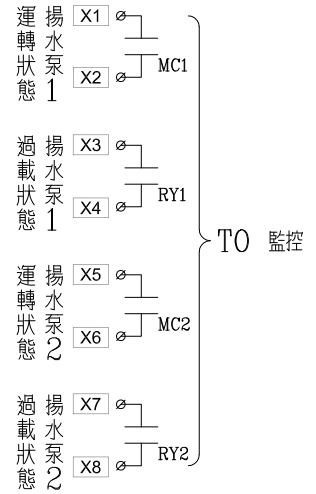
用途
USER: 金益鼎企業股份有限公司
電氣變更工程

| | | | |
|------------------------------|------------|------------|------------|
| 設計課 阮家豪 | 設計課 阮家豪 | 設計課 張逸凡 | 設計課 蔡于伶 |
| <input type="checkbox"/> 保留圖 | | 單位 DM: | 釐米 (mm) |



過門端子

| | |
|----|----|
| TB | R |
| TB | N |
| TB | 2 |
| TB | 3 |
| TB | 4 |
| TB | 5 |
| TB | 6 |
| TB | 7 |
| TB | 12 |
| TB | 13 |
| TB | 14 |
| TB | 15 |
| TB | 17 |
| TB | AB |
| TB | |



極棒外接端子

| | |
|----|----|
| TB | E1 |
| TB | E2 |
| TB | E3 |
| TB | |
| TB | |
| TB | |

監控端子

| | |
|----|----|
| TB | X1 |
| TB | X2 |
| TB | X3 |
| TB | X4 |
| TB | X5 |
| TB | X6 |
| TB | X7 |
| TB | X8 |

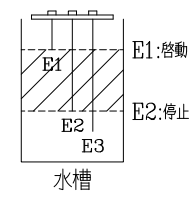
加壓泵交替運轉控制圖

盤內線號重複時,請於線號前
加分組別如A組B.C.....E.F.....

| 盤名 | 迴路 | 編號 |
|------|-----|-----|
| CPD1 | 1.2 | A.B |

液位控制器 61F-G

電極棒外接端子
E1 | E2 | E3



| | | | | | | | | | | | |
|-----------------|-----------------------|------------------------------|-------------------|--------------------|--------------------|--|------------------------------|--------------------------|------------|------------------|----------------------|
| 客戶 CUSTOMER: | 偉昌電氣工程股份有限公司 | 核准 APPROVED BY: | 審核 CHECKED BY: | 設計 DESIGNED BY: | 繪圖 DRAWER: | <p>建華機電股份有限公司 CHAN-HUA MACHINERY & ELECTRIC CO.,LTD. TEL:(04)23581130 FAX:(04)23581140 廠址:台中市南屯區工業 25 路 25 號</p> | 版次 REV | 修正摘要 SUMMARY | 日期 DATE | 圖名 TITLE: | 系統控制圖 |
| 用途 USER: | 金益鼎企業股份有限公司 電氣變更工程 | 設計課 阮家豪 | 設計課 阮家豪 | 設計課 張逸凡 | 設計課 蔡于伶 | | 工號 WORKING NO.: 112032101 | 規劃日期 DATE: 112年04月10日 | | | 圖號 DWG. NO.: LC03 |
| | | <input type="checkbox"/> 保留圖 | | 單位 DM: 釐米 (mm) | 案號 DRAWING NO.: | 比例 SCALE: 1:20 | | | | 張數 SHEET NO.: | / |