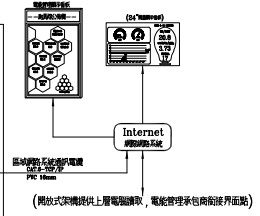


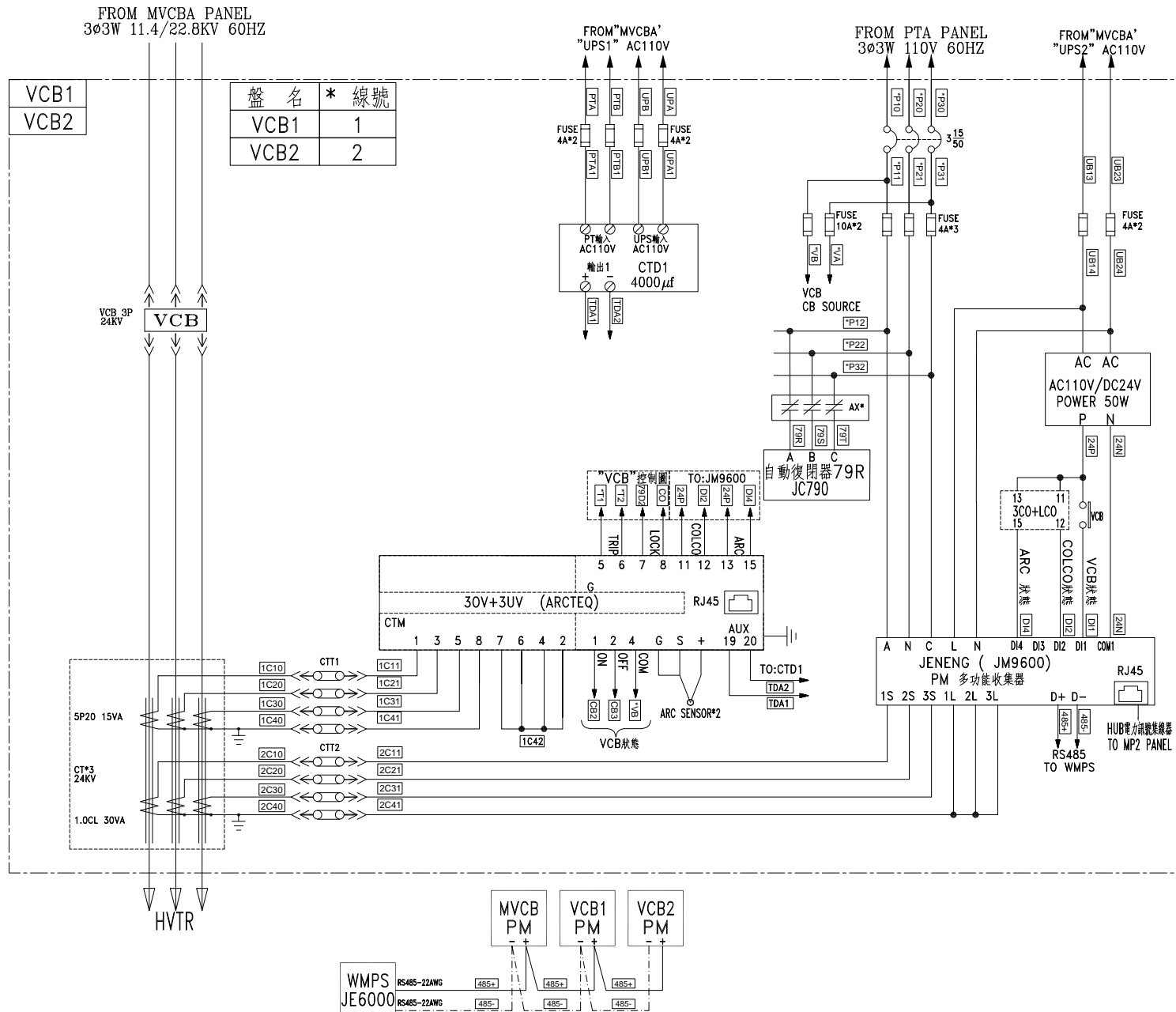
- 功能說明**
1. 保護電機(CO, LCO, OV, UV), CB之狀態監控
 2. TR, SC之溫度線路WMPS即時監控
 3. 在斷路器故障時會發出VIBRA, CO之保護功能
 4. 在斷路器故障時會發出保護功能
 5. 台電模式之時間電壓管理或電量控制功能
 6. 斷路器即時控制功能, 斷路器自動監控
 7. 電力狀況即時顯示, 設備故障異常早期預警系統
- 設備廠商請於以上之功能




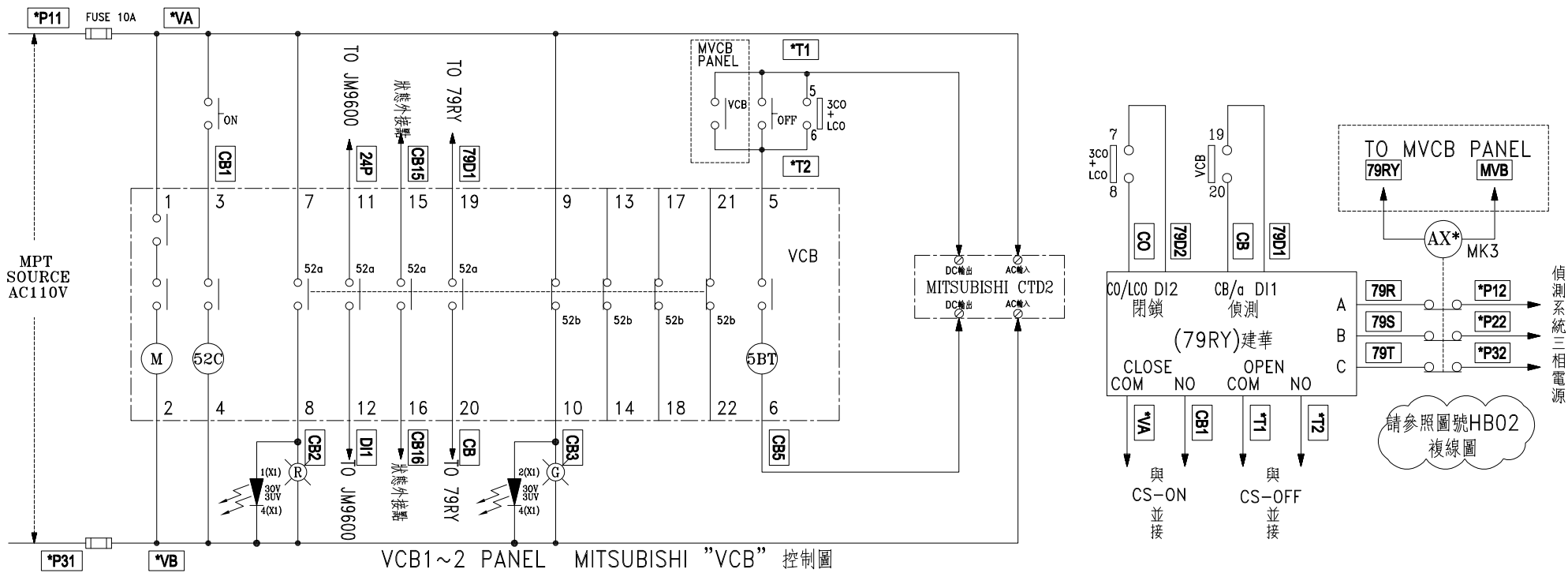
燈插: 483.937 KVA
電熱: 55 KW
動力: 668.5 HP
合計: 1207.437 KVA
(1834.5A)

燈插: 500KVA
動力: 968HP
合計: 1468 KVA
(2118.5A)

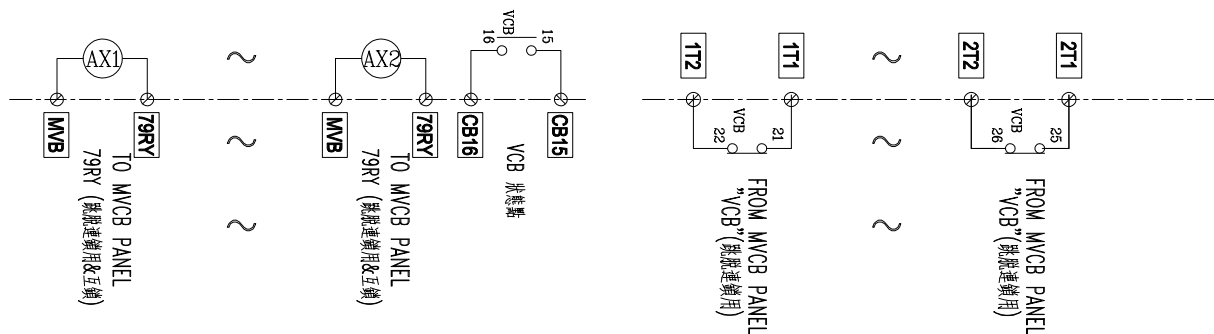
客戶 CUSTOMER: 明將工程有限公司	核准 APPROVED BY: ()	審核 CHECKED BY: ()	設計 DESIGNED BY: ()	繪圖 DRAWER: ()	 建華機電股份有限公司 CHAN HUA MACHINERY & ELECTRIC CO., LTD. TEL: (04)23581130 FAX: (04)23581140 廠址: 台中市南屯區工業 25 路 25 號 工號 WORKING NO.: 112022201 規劃日期 DATE: 112年06月02日 案號 DRAWING NO.: 比例 SCALE: 1:20	版次 REV	修正摘要 SUMMARY	日期 DATE	圖名 TITLE: 系統單線圖	
用途 USER: 達佛羅股份有限公司 中部科學工業園區廠辦新建工程	設計課 阮家豪	設計課 謝啓彥	設計課 阮家豪	設計課 劉逸婷		圖號 DWG. NO.: HAO1	版次 REV: A	張數 SHEET NO.: /		
	<input type="checkbox"/> 保留圖		單位 DM: 釐米 (mm)							



客戶 CUSTOMER: 明將工程有限公司	核准 APPROVED BY:	審核 CHECKED BY:	設計 DESIGNED BY:	繪圖 DRAWER:	 建華機電股份有限公司 CHAN HUA MACHINERY & ELECTRIC CO. LTD. TEL: (04)23581130 FAX: (04)23581140 廠址: 台中市南屯區工業 25 路 25 號 工號: 112022201 規劃日期: 112年06月02日 案號: 比例: 1:30 DRAWING NO.:	版次 REV:	修正摘要 SUMMARY:	日期 DATE:	圖名 TITLE: 系統複線圖 圖號 DWG. NO.: HB02 張數 SHEET NO.: /	
用途 USER: 達佛羅股份有限公司 中部科學工業園區廠辦新建工程	設計課 洪志勇	設計課 謝啓彥	設計課 阮家豪	設計課 阮家豪		單位: DM: 釐米 (mm)				版次 REV: A
						保留圖 <input type="checkbox"/>				



VCB1~2 PANEL MITSUBISHI "VCB" 控制圖



盤名	* 線號
VCB1	1
VCB2	2

客戶 CUSTOMER:	明將工程有限公司	核准 APPROVED BY:	設計 DESIGNED BY:	繪圖 DRAWER:	建華機電股份有限公司 CHAN-HUA MACHINERY & ELECTRIC CO. LTD. TEL: (04)23581130 FAX: (04)23581140 廠址: 台中市南屯區工業 25 路 25 號 工號: 112022201 規劃日期: 112年06月02日 案號: 比例: 1:30	版次 REV	修正摘要 SUMMARY	日期 DATE	圖名 TITLE:	系統控制圖	
用途 USER:	達佛羅股份有限公司 中部科學工業園區廠辦新建工程	設計課 洪志勇	設計課 謝啓彥	設計課 阮家豪		單位: 釐米 (mm)				圖號 DWG. NO.:	HC02
										張數 SHEET NO.:	/