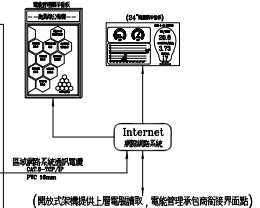
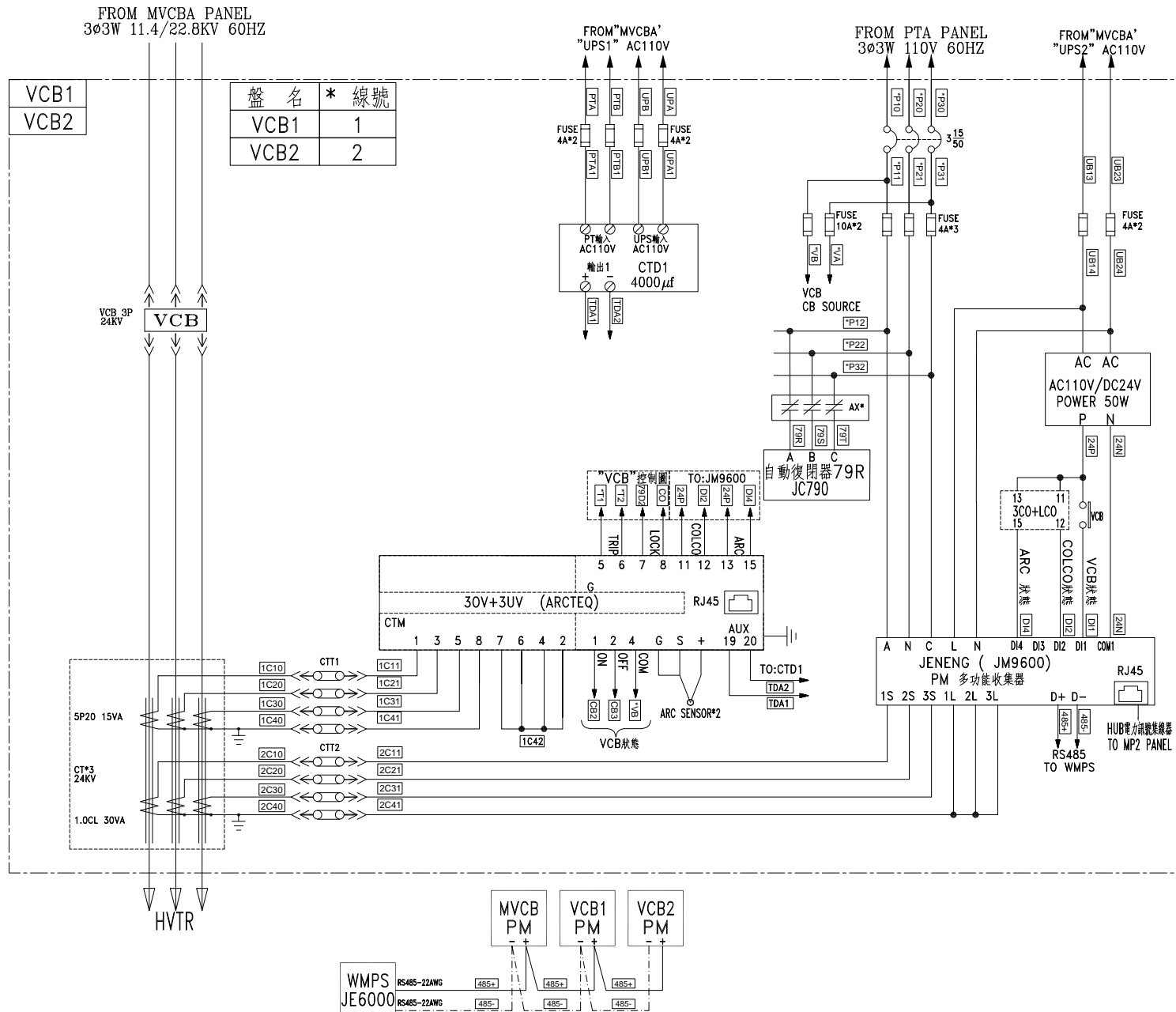


功能說明

1. 保護電機(CO, LCO, OV, UV, CB)之狀態與監控
2. TR, SC之溫度與線路WMPS即時監控
3. 在保護電機發生故障時, V1與CO之保護功能
4. 在保護電機發生故障時, 保護電機之保護功能
5. 在保護電機發生故障時, 保護電機之保護功能
6. 保護電機之保護功能, 保護電機之保護功能
7. 電力系統即時顯示, 設備與保護電機之保護功能



客戶 CUSTOMER: 明將工程有限公司	核准 APPROVED BY:	審核 CHECKED BY:	設計 DESIGNED BY:	繪圖 DRAWER:	版次 REV	修正摘要 SUMMARY	日期 DATE	圖名 TITLE: 系統單線圖	
	用途 USER: 達佛羅股份有限公司 中部科學工業園區廠辦新建工程	設計課 阮家豪	設計課 謝啓彥	設計課 阮家豪				設計課 劉逸婷	圖號 DWG. NO.: HAO1
 建華機電股份有限公司 CHAN HUA MACHINERY & ELECTRIC CO., LTD. TEL: (04)23581130 FAX: (04)23581140 廠址: 台中市南屯區工業 25 路 25 號					工號 WORKING NO.: 112022201	規劃日期 DATE: 112年06月02日			
					案號 DRAWING NO.:	比例 SCALE: 1:20			



客戶明將工程有限公司

用途達佛羅股份有限公司
中部科學工業園區廠辦新建工程

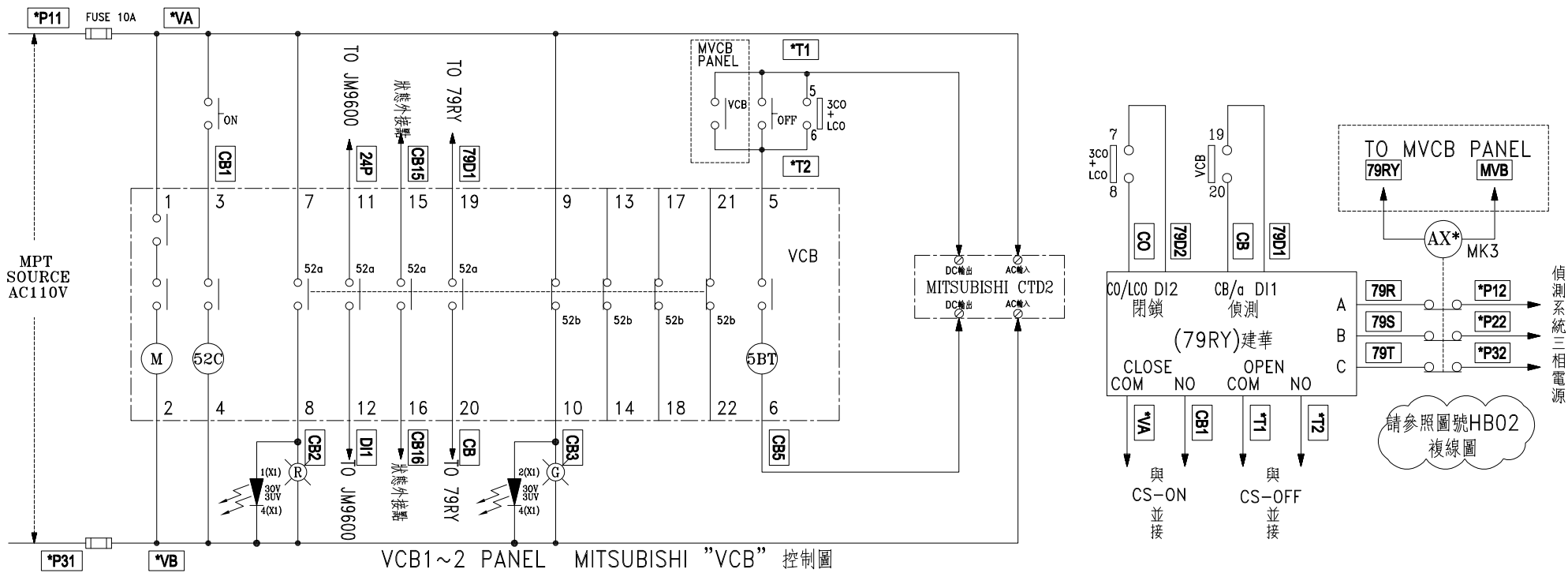
核准 APPROVED BY: 設計課 洪志勇	審核 CHECKED BY: 設計課 謝啓彥	設計 DESIGNED BY: 設計課 阮家豪	繪圖 DRAWER: 設計課 阮家豪
----------------------------------	---------------------------------	----------------------------------	-----------------------------

建華機電股份有限公司
CHAN HUA MACHINERY & ELECTRIC CO. LTD.
CHAN-HUA
TEL:(04)23581130 FAX:(04)23581140
廠址:台中市南屯區工業 25 路 25 號

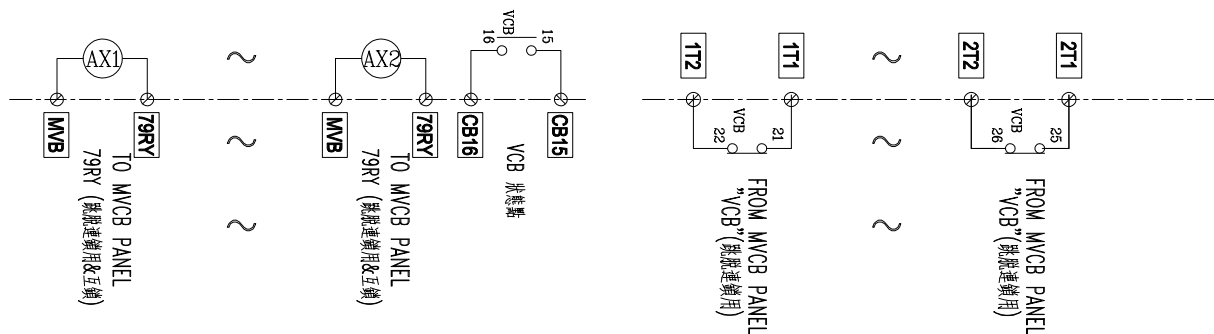
工號 WORKING NO.: 112022201 規劃日期 DATE: 112年06月02日
案號 DRAWING NO.: 比例 SCALE: 1:30

版次 REV	修正摘要 SUMMARY	日期 DATE	圖名 TITLE
			系統複線圖

圖號 DWG. NO.: HB02	版次 REV: A
張數 SHEET NO.: /	



VCB1~2 PANEL MITSUBISHI "VCB" 控制圖



盤名	* 線號
VCB1	1
VCB2	2

偵測系統三相電源

請參照圖號HB02
複線圖

客戶 CUSTOMER:	明將工程有限公司	核准 APPROVED BY:	設計課 洪志勇	審核 CHECKED BY:	設計課 謝啓彥	設計 DESIGNED BY:	設計課 阮家豪	繪圖 DRAWER:	設計課 阮家豪	版次 REV	修正摘要 SUMMARY	日期 DATE	圖名 TITLE:	系統控制圖			
用途 USER:	達佛羅股份有限公司 中部科學工業園區廠辦新建工程	□ 保留圖	單位 DM:	釐米 (mm)	建華機電股份有限公司 CHAN-HUA MACHINERY & ELECTRIC CO. LTD. TEL: (04)23581130 FAX: (04)23581140 廠址: 台中市南屯區工業 25 路 25 號		工號 WORKING NO.:	112022201	規劃日期 DATE:	112年06月02日	案號 DRAWING NO.:	比例 SCALE:	1:30	圖號 DWG. NO.:	HC02	版次 REV:	A
													張數 SHEET NO.:	/			