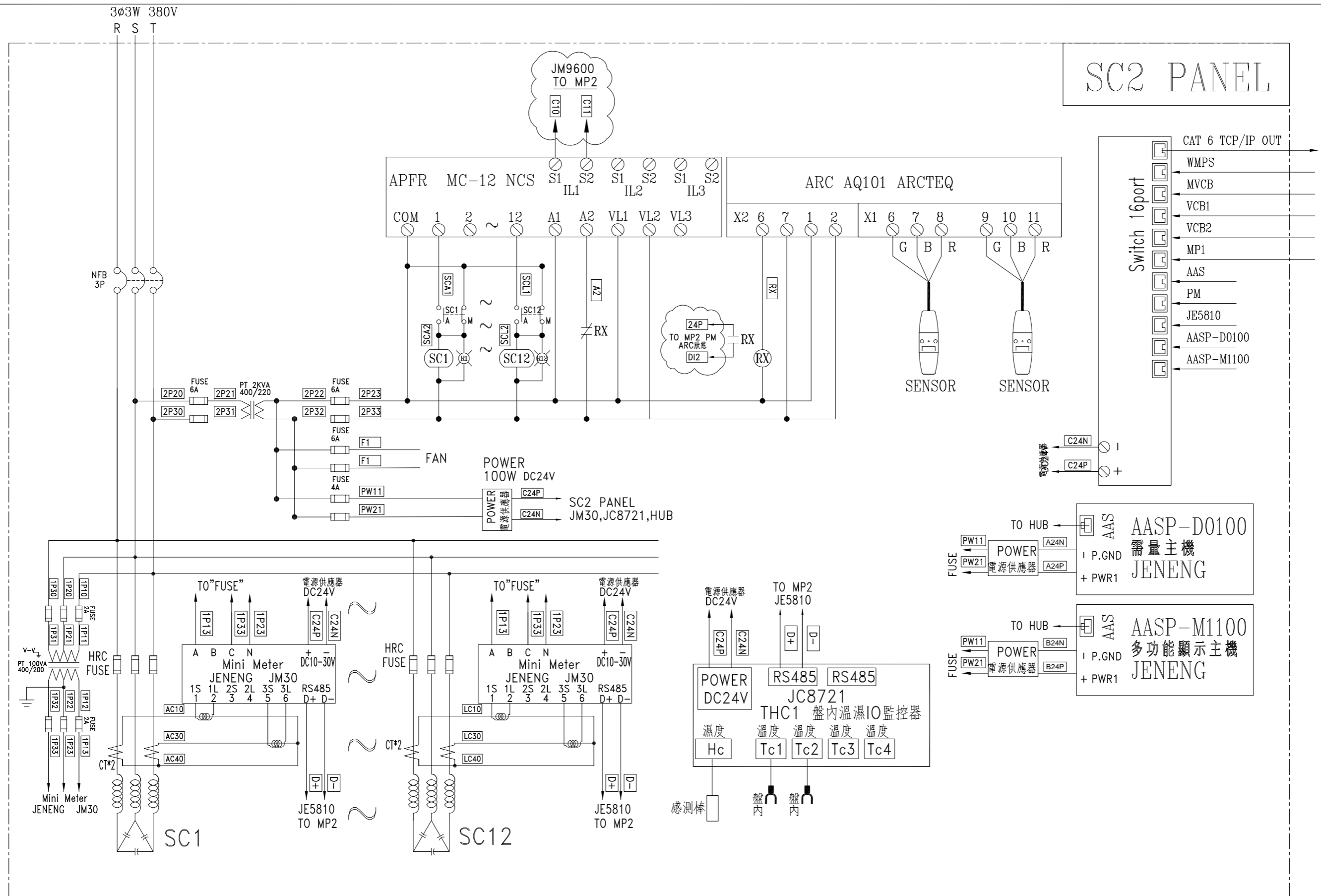
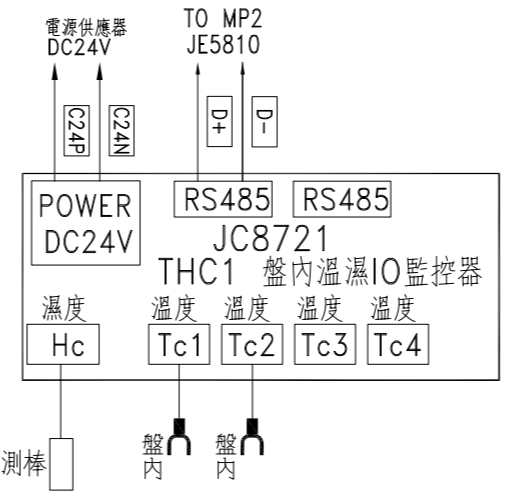
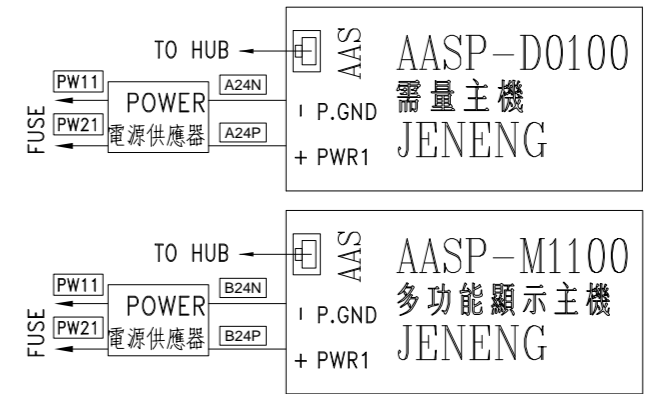
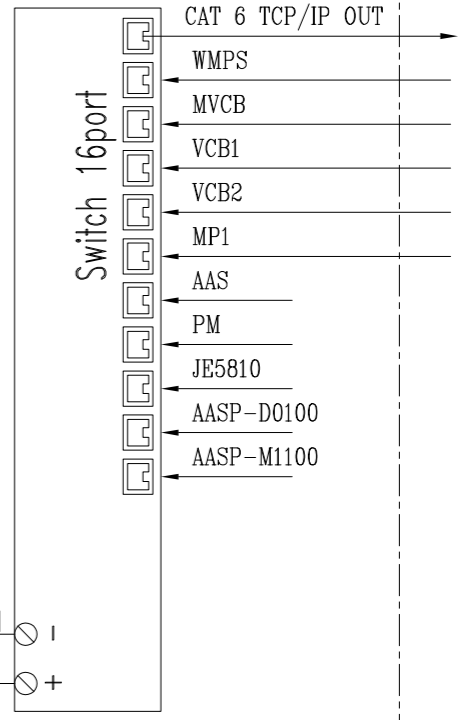


負載名稱	1PPA1	1PPA2	1PPA3	1PPB1	1P1A1	SP	SP	SC	SC	SC	SC	SC	SC	SC	SC	SC	SC	SC
負載內容	500KVA					工作容量: 39.3KVAR 39.3KVAR 39.3KVAR 39.3KVAR 39.3KVAR 39.3KVAR 39.3KVAR 39.3KVAR 39.3KVAR 39.3KVAR 39.3KVAR 39.3KVAR 39.3KVAR 39.3KVAR 39.3KVAR 39.3KVAR 39.3KVAR 39.3KVAR												
負載容量	176HP	220HP	220HP	352HP	額定容量: 60KVAR 60KVAR 60KVAR 60KVAR 60KVAR 60KVAR 60KVAR 60KVAR 60KVAR 60KVAR 60KVAR 60KVAR 60KVAR 60KVAR 60KVAR 60KVAR 60KVAR 60KVAR													
負載電流	254A	317.5A	317.5A	508A	721.7A	56.7A 56.7A 56.7A 56.7A 56.7A 56.7A 56.7A 56.7A 56.7A 56.7A 56.7A 56.7A 56.7A 56.7A 56.7A 56.7A 56.7A 56.7A												
幹線負載	總計 T = 500 KVA+ 968 HP = 1468 KVA ( 2118.9A ) [TR2=1500KVA=2165.1A]																	

客戶 CUSTOMER:	明將工程有限公司	核准 APPROVED BY:	審核 CHECKED BY:	設計 DESIGNED BY:	繪圖 DRAWER:	<b>建華機電股份有限公司</b> CHAN HUA MACHINERY & ELECTRIC CO.,LTD. TEL:(04)23581130 FAX:(04)23581140 廠址:台中市南屯區工業 25 路 25 號 工號 WORKING NO.: 112022201 規劃日期 DATE: 112年06月02日 案號 DRAWING NO.: 比例 SCALE: 1:20	版次 REV	修正摘要 SUMMARY	日期 DATE	圖名 TITLE:	系統單線圖		
用途 USER:	達佛羅股份有限公司 中部科學工業園區廠辦新建工程	設計課 阮家豪	設計課 謝啟彥	設計課 阮家豪	設計課 劉逸婷					圖號 DWG. NO.:	HA03	版次 REV:	A
		<input type="checkbox"/> 保留圖		單位 DM:	釐米 (mm)					張數 SHEET NO.:	/		



# SC2 PANEL



客戶 CUSTOMER:	明將工程有限公司	核准 APPROVED BY:	設計課 洪志勇	審核 CHECKED BY:	設計課 謝啓彥	設計 DESIGNED BY:	設計課 阮家豪	繪圖 DRAWER:	設計課 阮家豪	<p>建華機電股份有限公司 CHAN HUA MACHINERY &amp; ELECTRIC CO. LTD. TEL: (04)23581130 FAX: (04)23581140 廠址: 台中市南屯區工業 25 路 25 號</p>	版次 REV	修正摘要 SUMMARY	日期 DATE	圖名 TITLE:	系統複線圖	
用途 USER:	達佛羅股份有限公司 中部科學工業園區廠辦新建工程	設計課 洪志勇	設計課 謝啓彥	設計課 阮家豪	設計課 阮家豪	工號 WORKING NO.:	112022201	規劃日期 DATE:	112年06月02日		圖號 DWG. NO.:	HB04	版次 REV:	A	張數 SHEET NO.:	/
						案號 DRAWING NO.:		比例 SCALE:	1:30							