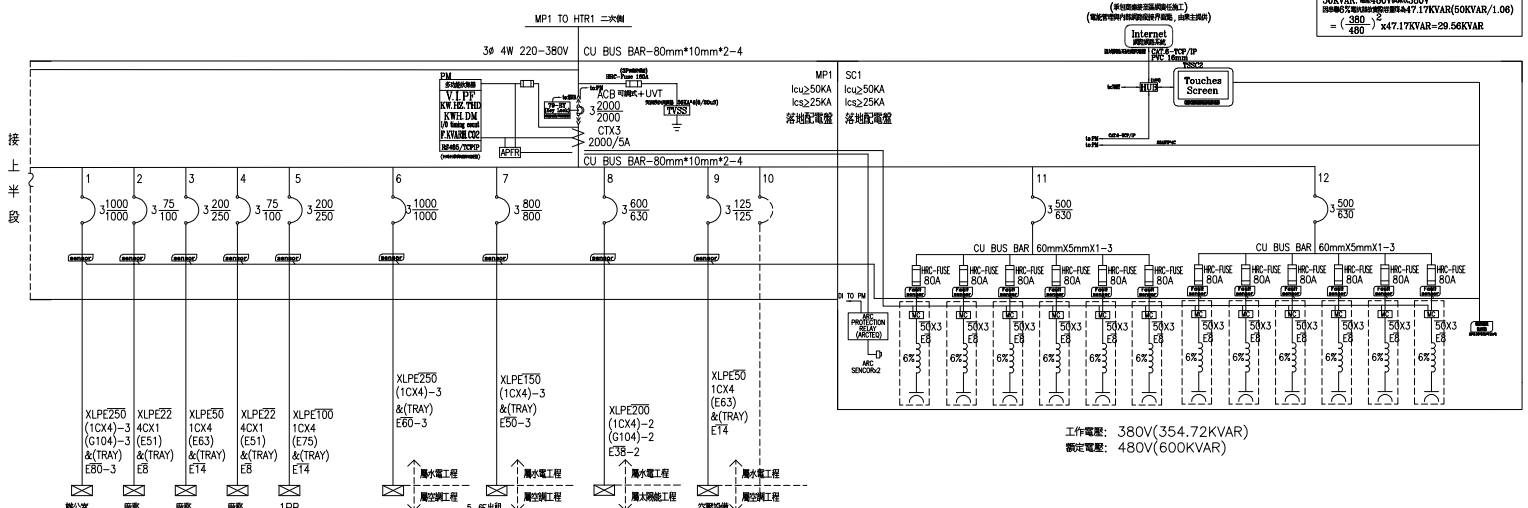


負載名稱	E7PB	R1KSB	EL2	F1PB	SP	SP
負載內容			0.447KVA			
負載容量	3 HP	6 HP	27HP	10HP		
負載電流	4.5A	9.1A	41.7A	15.1A		
幹線負載	一般設備 = 9 KVA 1-3HP (3.6 A)		一般設備 = 27.447 KVA 1-0.447KW/27P 40.7 A	消防設備 = 10 HP 1-10P 16.1 A		
總負 T = 0.447 KVA+ 46 HP = 46.447KVA(70.5A)						



負載名稱	MPA	1LB	5LB	6LB	SP	ACMP-1	ACMP-2	SP	SP	SC	SC	SC	SC	SC	SC	SC	SC	SC	SC	SC		
負載內容	383.084KVA	27.076KVA	48.596KVA	24.734KVA																		
負載容量	46KW	3KW	3KW	3KW	90 HP	459.5 HP	223 HP	301KW	38.5KW													
負載電流	899.6A	45.6A	78.3A	42.1A	136.7A	698.1A	338.8A	457.3A														
幹線負載	總計 T = 483.937KVA+ 55 KW+ 668.5 HP = 1207.437KVA (1834.5A) [TR1=1250KVA=1899.2A]																					

客戶 CUSTOMER:	明將工程有限公司	核准 APPROVED BY:	審核 CHECKED BY:	設計 DESIGNED BY:	繪圖 DRAWER:	版次 REV	修正摘要 SUMMARY	日期 DATE	圖名 TITLE:	系統單線圖	
用途 USER:	達佛羅股份有限公司 中部科學工業園區廠辦新建工程	設計課 阮家豪	設計課 謝啟彥	設計課 阮家豪	設計課 劉逸婷	工號 WORKING NO.: 112022201	規劃日期 DATE: 112年06月02日		圖號 DWG. NO.: HA02	版次 REV: A	
		□ 保留圖		單位 DM: 釐米 (mm)	家號 DRAWING NO.:	比例 SCALE: 1:20			張數 SHEET NO.:	/	

建華機電股份有限公司
CHAN HUA MACHINERY & ELECTRIC CO., LTD.
TEL: (04)23581130 FAX: (04)23581140
廠址: 台中市南屯區工業 25 路 25 號

