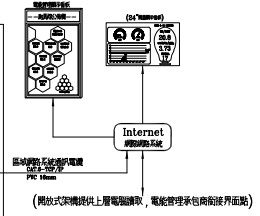


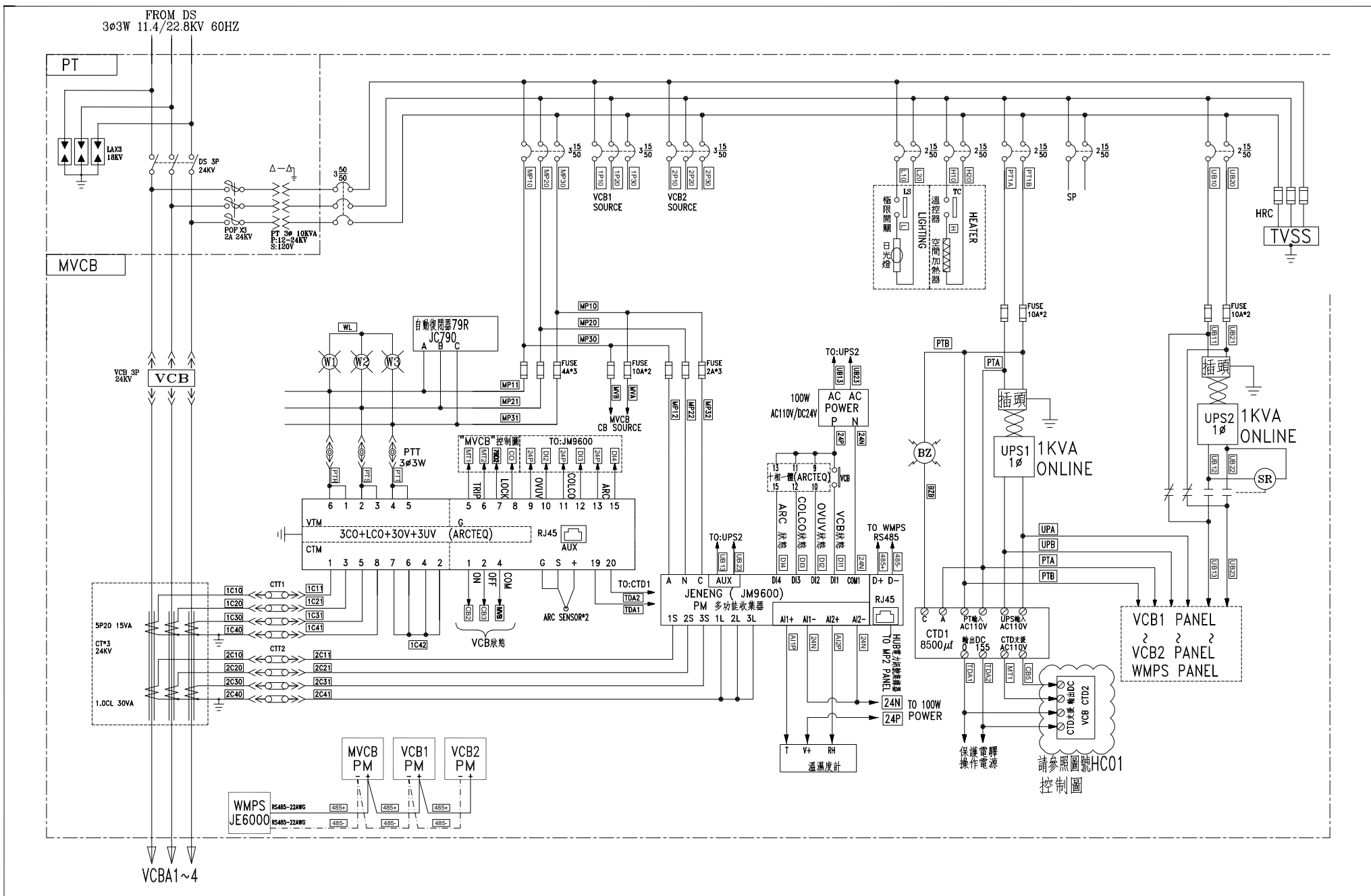
- 功能說明**
1. 保護電機(CO, LCO, OV, UV), CB之狀態監控
 2. TR, SC之溫度線路WMPS即時監控
 3. 在斷路器故障分析管理, VI檢測, CO之保護等功能
 4. 各廠區即時監控及警報系統
 5. 台電模式之時間電價管理及電量控制功能
 6. 備用即時控制功能, 調度手自動監控
 7. 電力狀況即時顯示, 設備故障異常早期預警系統
- 設備廠商請於以上之功能




燈插: 483.937 KVA
電熱: 55 KW
動力: 668.5 HP
合計: 1207.437 KVA
(1834.5A)

燈插: 500KVA
動力: 968HP
合計: 1468 KVA
(2118.5A)

客戶 CUSTOMER: 明將工程有限公司	核准 APPROVED BY:	審核 CHECKED BY:	設計 DESIGNED BY:	繪圖 DRAWER:	 建華機電股份有限公司 CHAN HUA MACHINERY & ELECTRIC CO., LTD. TEL: (04)23581130 FAX: (04)23581140 廠址: 台中市南屯區工業 25 路 25 號	版次 REV	修正摘要 SUMMARY	日期 DATE	圖名 TITLE: 系統單線圖
	用途 USER: 達佛羅股份有限公司 中部科學工業園區廠辦新建工程	設計課 阮家豪	設計課 謝啟彥	設計課 阮家豪		設計課 劉逸婷	工號 WORKING NO.: 112022201	規劃日期 DATE: 112年06月02日	
	□ 保留圖		單位 DM: 釐米 (mm)		案號 DRAWING NO.:	比例 SCALE: 1:20		張數 SHEET NO.:	/



客戶 CUSTOMER: 明將工程有限公司 用途 USER: 達佛羅股份有限公司 中部科學工業園區廠辦新建工程	核准 APPROVED BY: 設計課 洪志勇 審核 CHECKED BY: 設計課 謝啓彥 設計 DESIGNED BY: 設計課 阮家豪 繪圖 DRAWER: 設計課 阮家豪 單位: 釐米 (mm) <input type="checkbox"/> 保留圖	 建華機電股份有限公司 CHAN HUA MACHINERY & ELECTRIC CO. LTD. TEL: (04)23581130 FAX: (04)23581140 廠址: 台中市南屯區工業 25 路 25 號 工號: 112022201 日期: 112年06月02日 案號: / 比例: 1:30	版次 REV 修正摘要 SUMMARY 日期 DATE 圖名 TITLE: 系統複線圖	圖號 DWG. NO.: HB01 張數 SHEET NO.: / 版次 REV: A
---	---	--	--	--