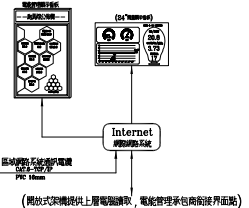
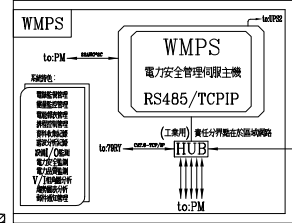


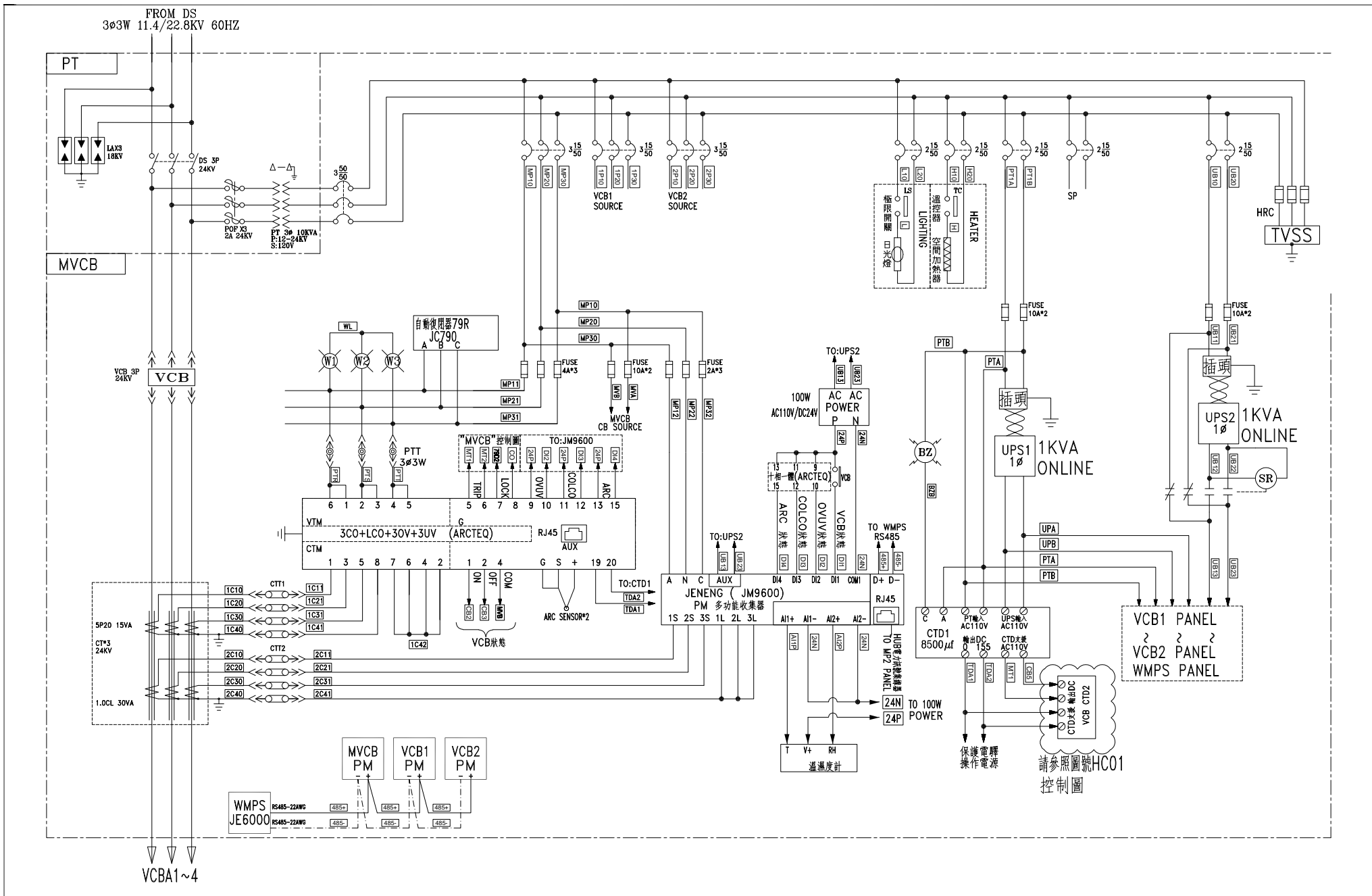
- 功能說明
1. 保護電機(CO, LCO, OV, UV), CB之狀態監控
 2. TR, SC之溫度線線WMPS即時監控
 3. 在斷路器故障時會發出V.I.或CO之保護功能
 4. 在斷路器故障時會發出保護功能
 5. 台電模式之時間電機管理或電量控制功能
 6. 斷路器即時控制功能, 斷路器自動監控
 7. 電力狀況即時顯示, 設備故障異常早期預警系統
- 設備廠商請於以上之功能




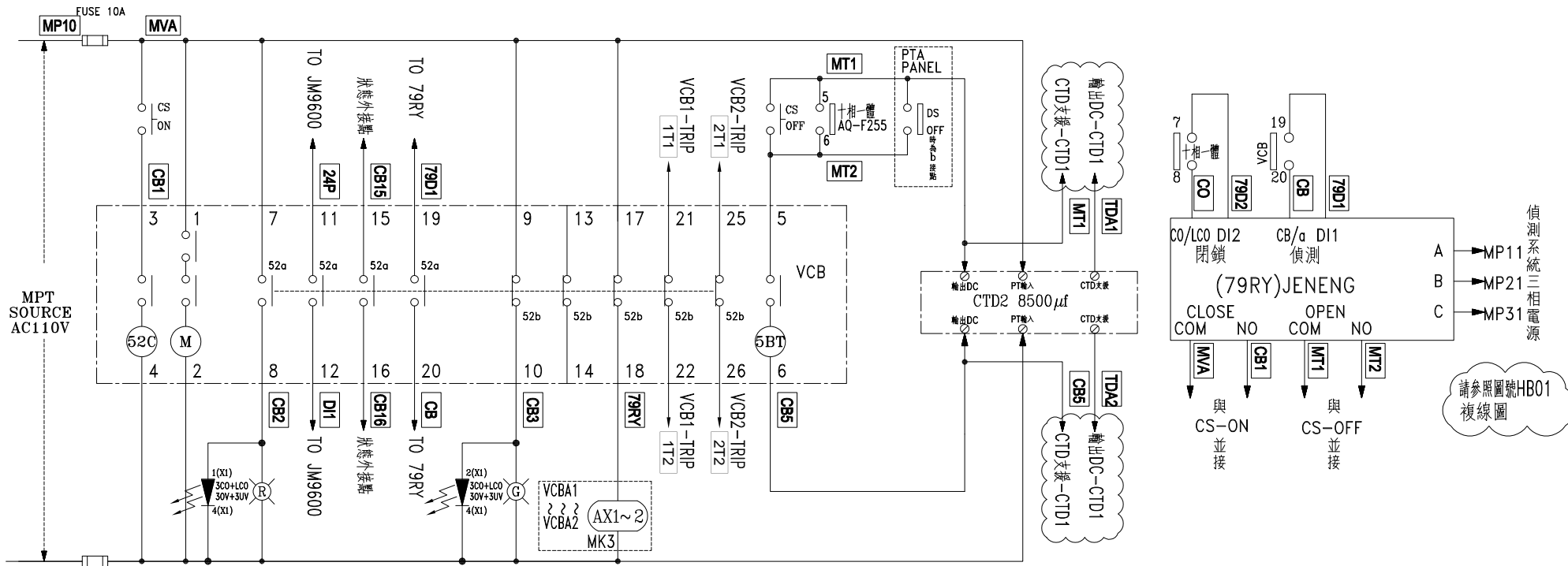
燈插: 483.937 KVA
 電熱: 55 KW
 動力: 668.5 HP
 合計: 1207.437 KVA
 (1834.5A)

燈插: 500KVA
 動力: 968HP
 合計: 1468 KVA
 (2118.5A)

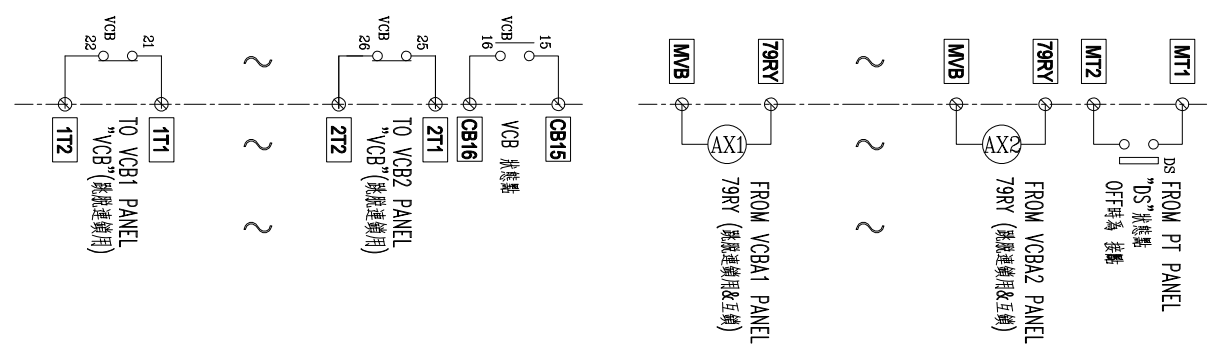
客戶 CUSTOMER: 明將工程有限公司	核准 APPROVED BY:	審核 CHECKED BY:	設計 DESIGNED BY:	繪圖 DRAWER:	版次 REV	修正摘要 SUMMARY	日期 DATE	圖名 TITLE: 系統單線圖
	設計課 阮家豪	設計課 謝啓彥	設計課 阮家豪	設計課 劉逸婷				
用途 USER: 達佛羅股份有限公司 中部科學工業園區廠辦新建工程	建華機電股份有限公司 CHAN HUA MACHINERY & ELECTRIC CO. LTD. TEL: (04)23581130 FAX: (04)23581140 廠址: 台中市南屯區工業 25 路 25 號				工號 WORKING NO.: 112022201	規劃日期 DATE: 112年06月02日	圖號 DWG. NO.: HAO1	版次 REV: A
	單位 DM: 釐米 (mm)				案號 DRAWING NO.:	比例 SCALE: 1:20	張數 SHEET NO.:	/



客戶 CUSTOMER: 明將工程有限公司 用途 USER: 達佛羅股份有限公司 中部科學工業園區廠辦新建工程	核准 APPROVED BY: 設計課 洪志勇 審核 CHECKED BY: 設計課 謝啓彥 設計 DESIGNED BY: 設計課 阮家豪 繪圖 DRAWER: 設計課 阮家豪 單位: 釐米 (mm)	 建華機電股份有限公司 CHAN HUA MACHINERY & ELECTRIC CO. LTD. TEL: (04)23581130 FAX: (04)23581140 廠址: 台中市南屯區工業 25 路 25 號 工號: 112022201 規劃日期: 112年06月02日 案號: 比例: 1:30	版次 REV 修正摘要 SUMMARY 日期 DATE	圖名 TITLE: 系統複線圖 圖號 DWG. NO.: HB01 張數 SHEET NO.: / 版次 REV: A
---	---	---	--	--



MVCB PANEL MITSUBISHI "VCB" 控制圖



客戶 CUSTOMER:	明將工程有限公司	核准 APPROVED BY:	設計課 洪志勇	審核 CHECKED BY:	設計課 謝啓彥	設計 DESIGNED BY:	設計課 阮家豪	繪圖 DRAWER:	設計課 阮家豪	版次 REV	修正摘要 SUMMARY	日期 DATE	圖名 TITLE:	系統控制圖
用途 USER:	達佛羅股份有限公司 中部科學工業園區廠辦新建工程	設計課 洪志勇	設計課 謝啓彥	設計課 阮家豪	設計課 阮家豪	工號 WORKING NO.: 112022201	規劃日期 DATE: 112年06月02日	案號 DRAWING NO.:	比例 SCALE: 1:30				圖號 DWG. NO.: HC01	版次 REV: A
		□ 保留圖	單位 DM: 釐米 (mm)										張數 SHEET NO.: /	

建華機電股份有限公司
 CHAN HUA MACHINERY & ELECTRIC CO. LTD.
 TEL: (04)23581130 FAX: (04)23581140
 廠址: 台中市南屯區工業 25 路 25 號