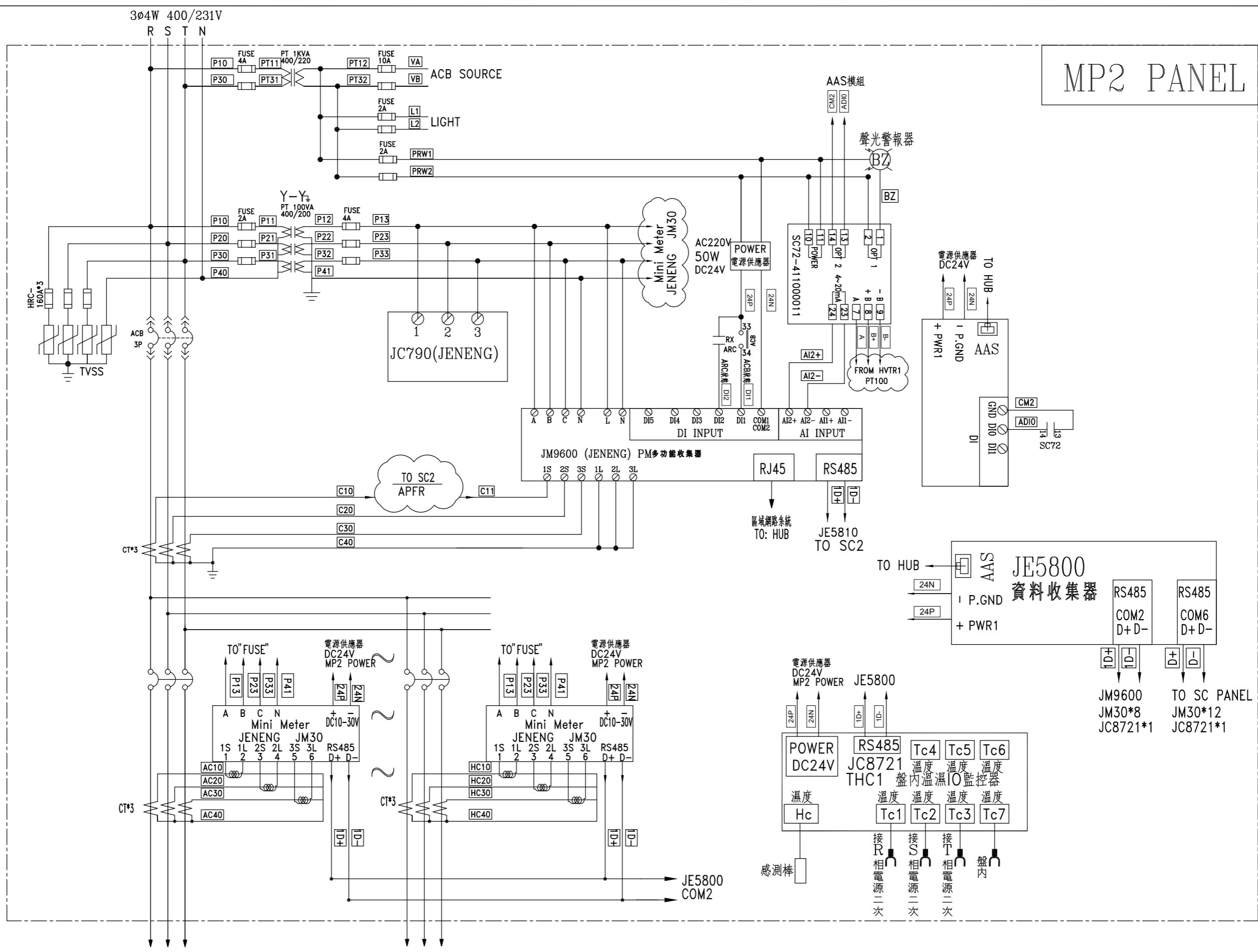


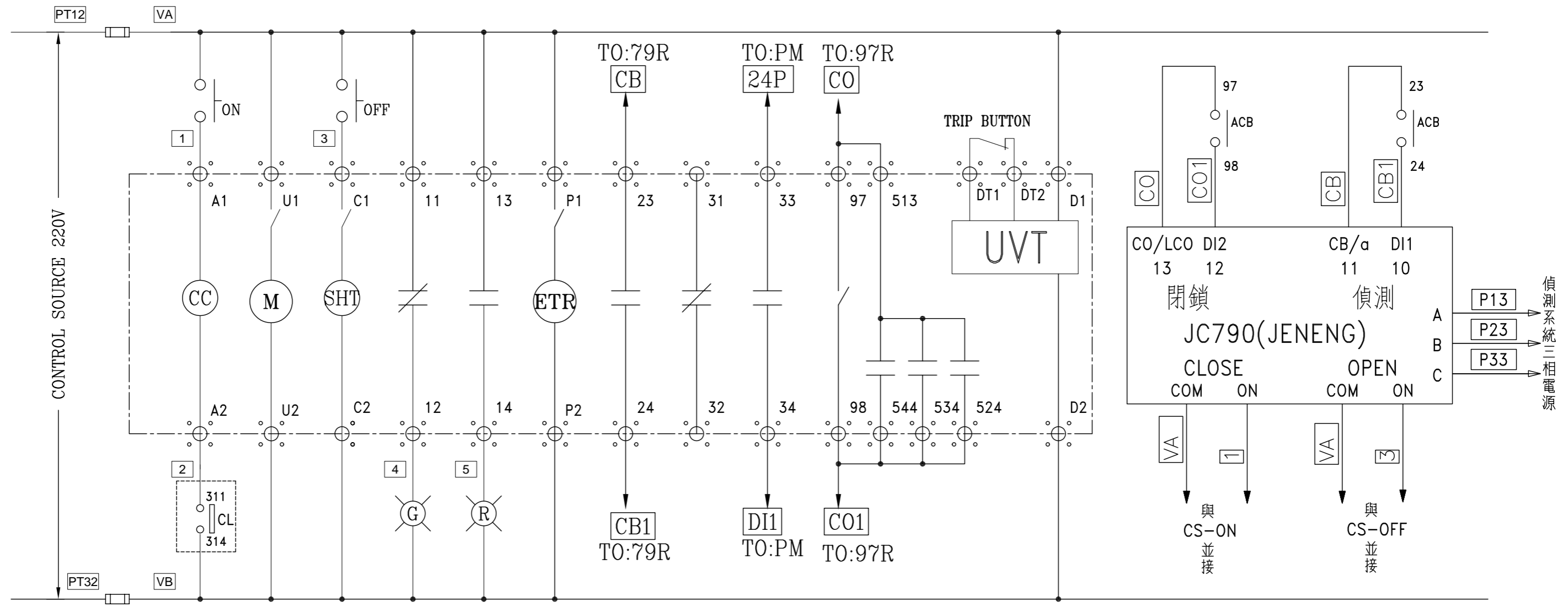
負載名稱	1PPA1	1PPA2	1PPA3	1PPB1	1PIA1	SP	SP	SC	SC	SC	SC	SC	SC	SC	SC	SC	SC
負載內容	500KVA					工作容量: 39.3KVAR											
負載容量	176HP	220HP	220HP	352HP	額定容量: 60KVAR												
負載電流	254A	317.5A	317.5A	508A	721.7A	56.7A											
幹線負載	總計 T = 500 KVA+ 968 HP = 1468 KVA ( 2118.9A ) [TR2=1500KVA=2165.1A]																

客戶 CUSTOMER:	明將工程有限公司	核准 APPROVED BY:	審核 CHECKED BY:	設計 DESIGNED BY:	繪圖 DRAWER:	<b>建華機電股份有限公司</b> CHAN HUA MACHINERY & ELECTRIC CO.,LTD. TEL:(04)23581130 FAX:(04)23581140 廠址: 台中市南屯區工業 25 路 25 號 工號 WORKING NO.: 112022201 規劃日期 DATE: 112年06月02日 案號 DRAWING NO.: 比例 SCALE: 1:20	版次 REV	修正摘要 SUMMARY	日期 DATE	圖名 TITLE:	系統單線圖		
用途 USER:	達佛羅股份有限公司 中部科學工業園區廠辦新建工程	設計課 阮家豪	設計課 謝啟彥	設計課 阮家豪	設計課 劉逸婷					圖號 DWG. NO.:	HA03	版次 REV:	A
		<input type="checkbox"/> 保留圖		單位 DM: 釐米 (mm)						張數 SHEET NO.:	/		

# MP2 PANEL



客戶 CUSTOMER: 明將工程有限公司	核准 APPROVED BY: 設計課 洪志勇	審核 CHECKED BY: 設計課 謝啓彥	設計 DESIGNED BY: 設計課 阮家豪	繪圖 DRAWER: 設計課 阮家豪	<b>建華機電股份有限公司</b> CHAN HUA MACHINERY & ELECTRIC CO. LTD. TEL: (04)23581130 FAX: (04)23581140 廠址: 台中市南屯區工業 25 路 25 號	版次 REV:	修正摘要 SUMMARY:	日期 DATE:	圖名 TITLE: 系統複線圖	
用途 USER: 達佛羅股份有限公司 中部科學工業園區廠辦新建工程	<input type="checkbox"/> 保留圖				工號 WORKING NO.: 112022201	規劃日期 DATE: 112年06月02日	案號 DRAWING NO.:	比例 SCALE: 1:30	圖號 DWG. NO.: HB03	版次 REV: A
									張數 SHEET NO.: /	



MITSUBISHI ACB

MP2 PANEL 總開關ACB

客戶 CUSTOMER:	明將工程有限公司	核准 APPROVED BY:	審核 CHECKED BY:	設計 DESIGNED BY:	繪圖 DRAWER:	<b>建華機電股份有限公司</b> CHAN HUA MACHINERY & ELECTRIC CO. LTD. TEL:(04)23581130 FAX:(04)23581140 廠址:台中市南屯區工業 25 路 25 號	版次 REV	修正摘要 SUMMARY	日期 DATE	圖名 TITLE:	系統控制圖		
用途 USER:	達佛羅股份有限公司 中部科學工業園區廠辦新建工程	設計課 洪志勇	設計課 謝啓彥	設計課 阮家豪	設計課 阮家豪		工號 WORKING NO.: 112022201	規劃日期 DATE: 112年06月02日			圖號 DWG. NO.:	HC06	版次 REV: A
		□ 保留圖		單位 DM: 釐米 (mm)	案號 DRAWING NO.:		比例 SCALE: 1:30				張數 SHEET NO.:	/	