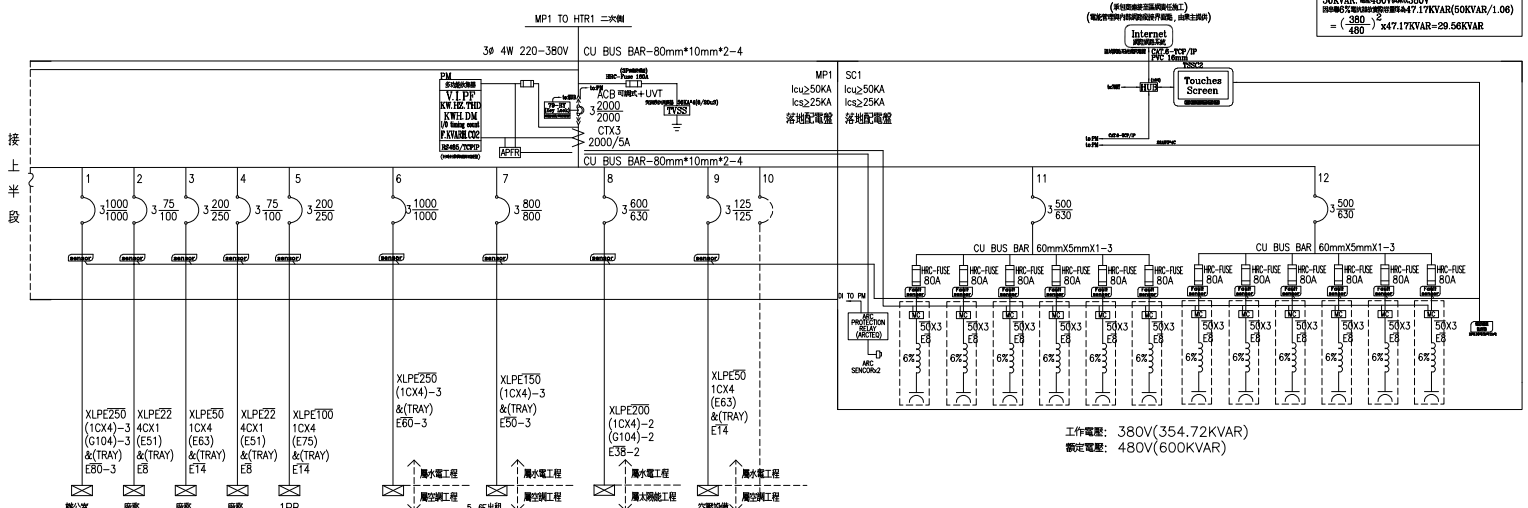


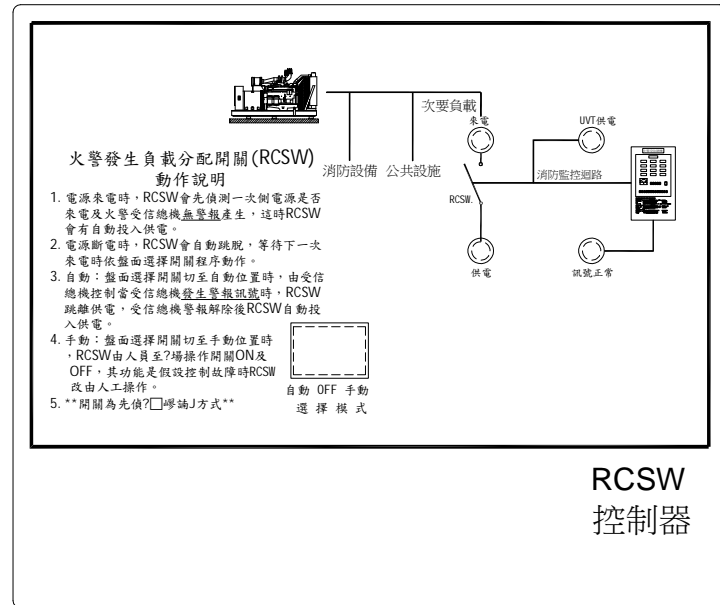
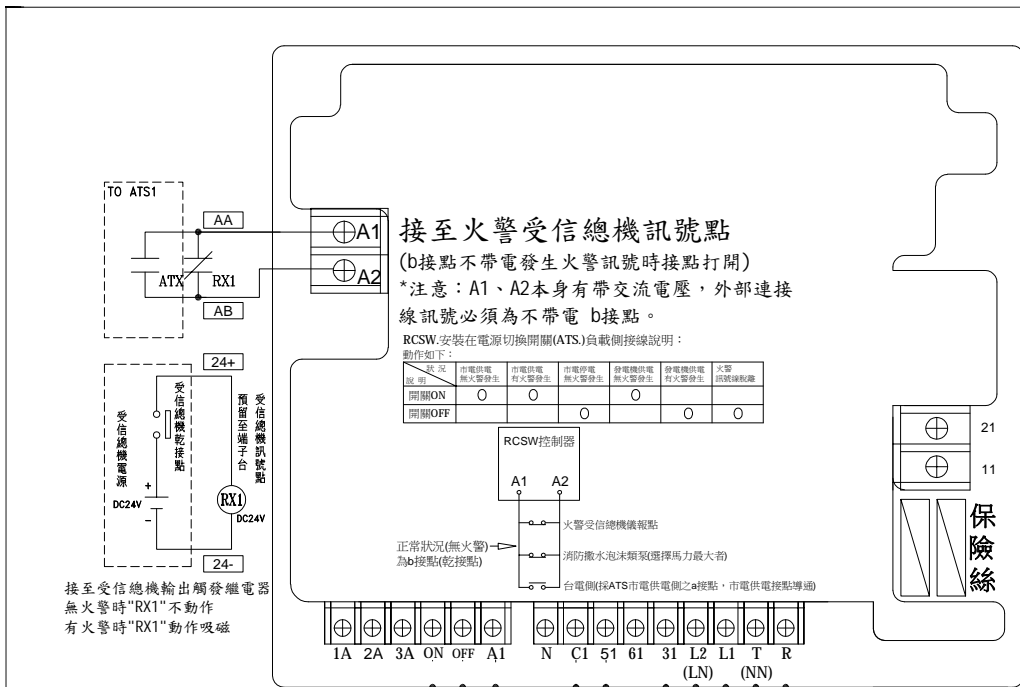
負載名稱	E7PB	R1KSB	EL2	F1PB	SP	SP
負載內容			0.447KVA			
負載容量	3 HP	6 HP	27HP	10HP		
負載電流	4.5A	9.1A	41.7A	15.1A		
幹線負載	一般設備 = 9 KVA 1-3HP (3.6 A)		一般設備 = 27.447 KVA 1-0.447KW/27P 40.7 A	消防設備 = 10 HP 1-10P 16.1 A		
總負 T = 0.447 KVA+ 46 HP = 46.447KVA( 70.5A )						



負載名稱	MPA	1LB	5LB	6LB	SP	ACMP-1	ACMP-2	SP	SP	SC	SC	SC	SC	SC	SC	SC	SC	SC	SC
負載內容	383.084KVA	27.076KVA	48.596KVA	24.734KVA															
負載容量	46KW	3KW	3KW	3KW	90HP	459.5HP	223HP	301KW	38.5KW										
負載電流	899.6A	45.6A	78.3A	42.1A	136.7A	698.1A	338.8A	457.3A											
幹線負載	總計 T = 483.937KVA+ 55KW + 668.5HP = 1207.437KVA (1834.5A) [TR1=1250KVA=1899.2A]																		

客戶 CUSTOMER:	明將工程有限公司	核准 APPROVED BY:	審核 CHECKED BY:	設計 DESIGNED BY:	繪圖 DRAWER:	版次 REV	修正摘要 SUMMARY	日期 DATE	圖名 TITLE:	系統單線圖	
用途 USER:	達佛羅股份有限公司 中部科學工業園區廠辦新建工程	設計課 阮家豪	設計課 謝啟彥	設計課 阮家豪	設計課 劉逸婷	工號 WORKING NO.: 112022201	規劃日期 DATE: 112年06月02日		圖號 DWG. NO.: HA02	版次 REV: A	
		□ 保留圖		單位 DM: 釐米 (mm)	家號 DRAWING NO.:	比例 SCALE: 1:20			張數 SHEET NO.:	/	





控制說明：

選擇開關代號說明：

自動：火警訊號[開路]RCSW跳離供電，火警訊號[短路]RCSW供電。

OFF：測試模擬斷電RCSW動作是否正常。

手動：手動操作RCSW主體(不經過控制電路)。

指示燈代號說明：

來電：RCSW一次側來電顯示用。

供電：RCSW負載側供電顯示用。

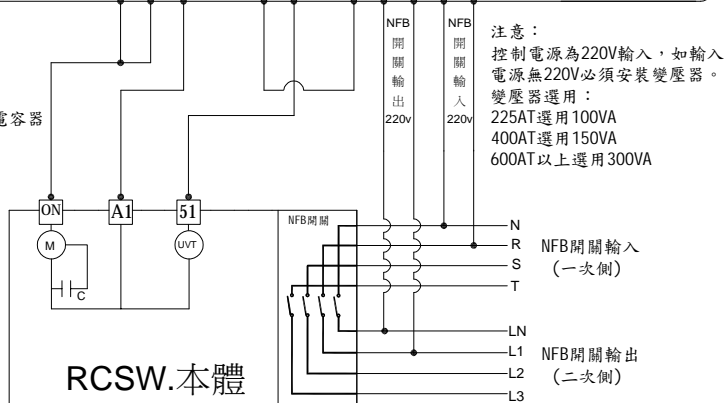
UVT供電：低電壓跳脫供電顯示用。

訊號正常：火警訊號[正常]顯示用。

\*火警分配器(RCSW)平常都在OFF狀態，電源來電時它會先偵測訊號A1. A2是否有導通，有導通開關投入供電，無導通開關跳離供電的裝置。

代號說明：  
M：減速馬達  
C：馬達啟動電容器

盤名  
EMP1



客戶 CUSTOMER:	明將工程有限公司	核准 APPROVED BY:	設計課 洪志勇	審核 CHECKED BY:	設計課 謝啓彥	設計 DESIGNED BY:	設計課 阮家豪	繪圖 DRAWER:	設計課 阮家豪	版次 REV	修正摘要 SUMMARY	日期 DATE	圖名 TITLE:	系統控制圖
用途 USER:	達佛羅股份有限公司 中部科學工業園區廠辦新建工程	圖號 DWG. NO.:	HC04		版次 REV:	A		張數 SHEET NO.:	/					
<p>建華機電股份有限公司 CHAN HUA MACHINERY &amp; ELECTRIC CO. LTD. TEL: (04) 23581130 FAX: (04) 23581140 廠址: 台中市南屯區工業 25 路 25 號</p> <p>工號 WORKING NO.: 112022201 規劃日期 112年06月02日</p> <p>案號 DRAWING NO.:</p> <p>比例 SCALE: 1:30</p>										<p>注意： 控制電源為220V輸入，如輸入 電源無220V必須安裝變壓器。 變壓器選用： 225AT選用100VA 400AT選用150VA 600AT以上選用300VA</p>				