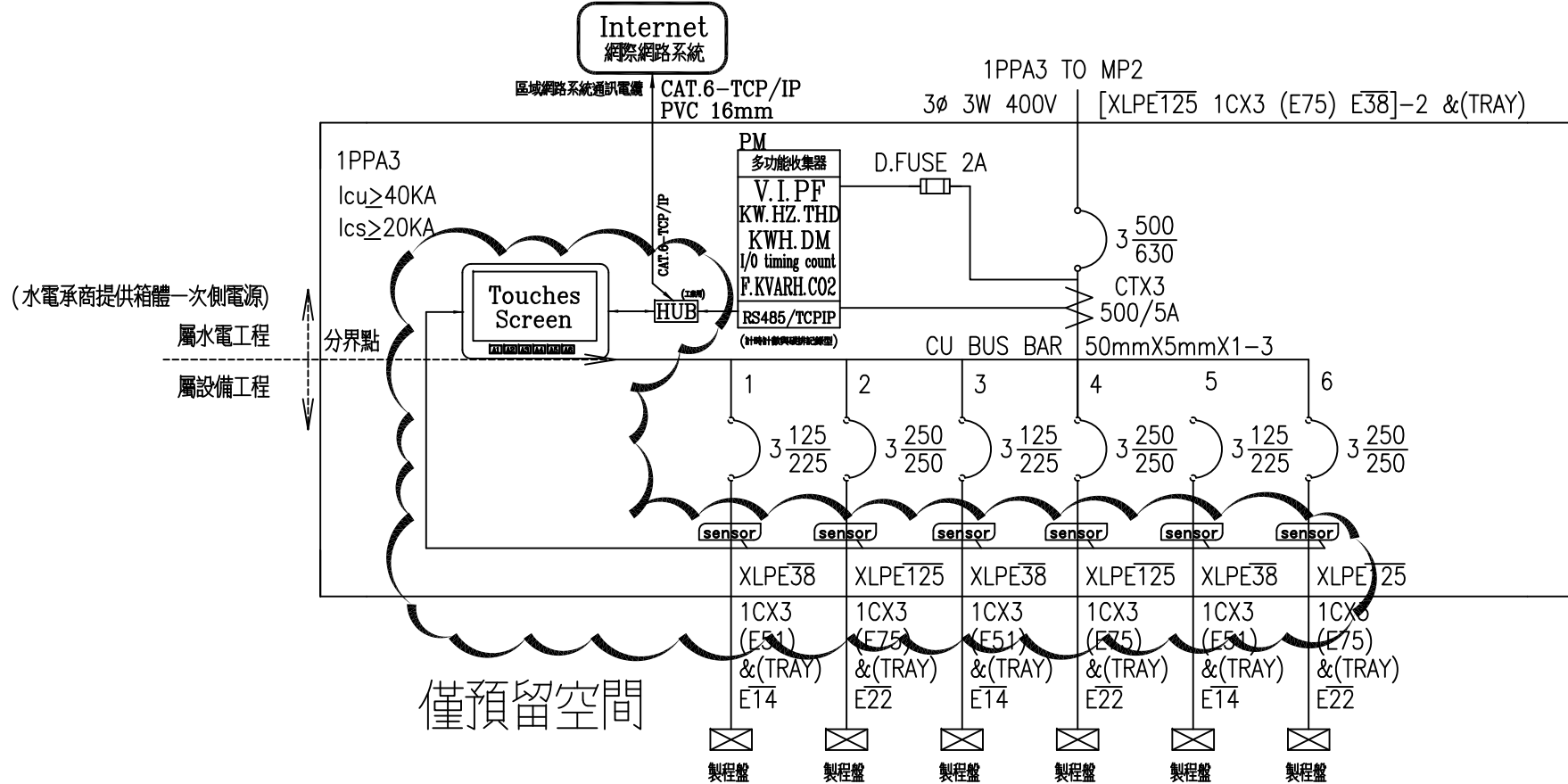
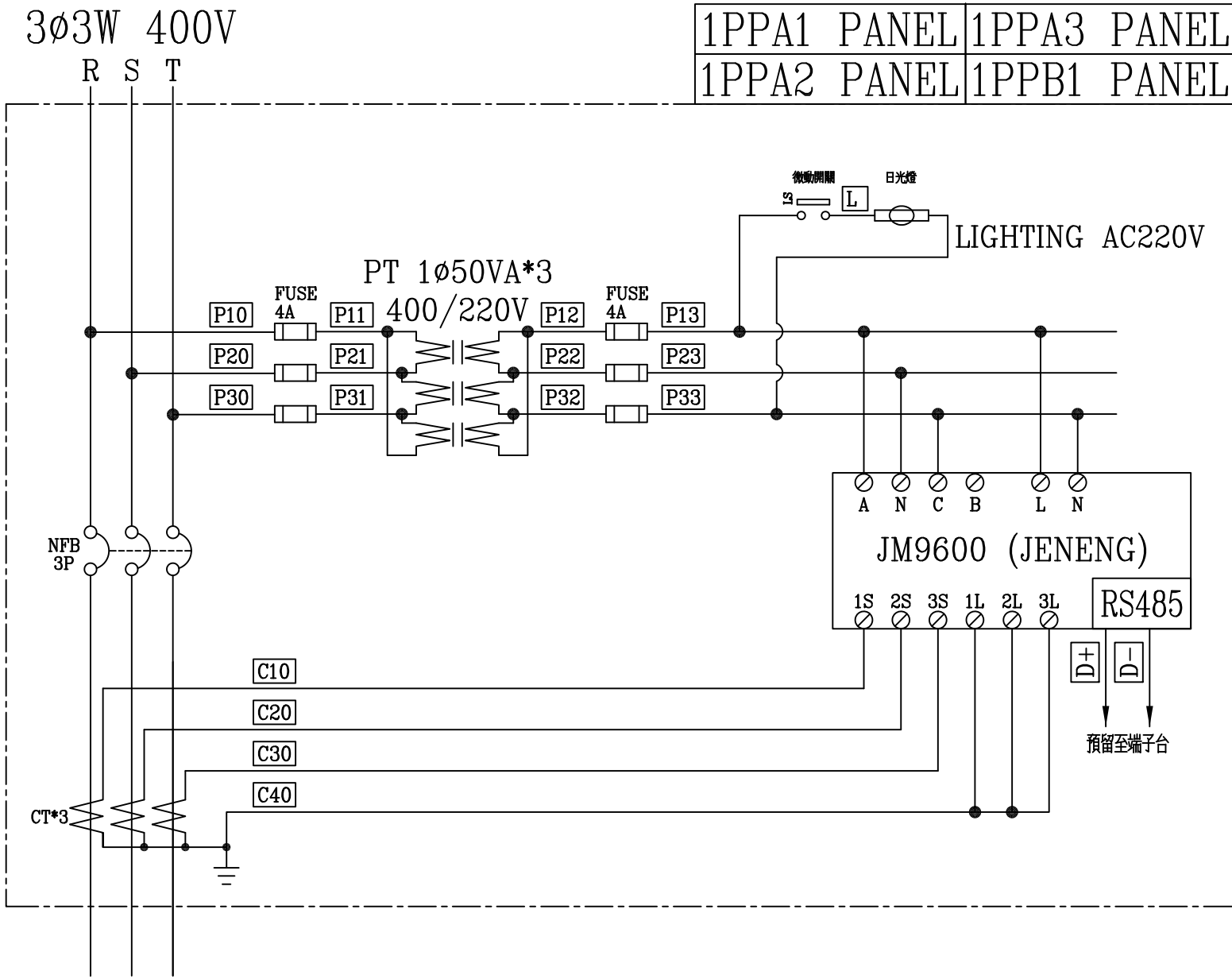


(承包商連接至區網責任施工)  
(電能管理與內部網路銜接界面點, 由業主提供)



負載名稱	1PPA3-1	1PPA3-2	1PPA3-3	1PPA3-4	1PPA3-5	1PPA3-6
負載內容	11~15迴屬大型龍門預備用電(非同步使用)					
負載容量						
負載電流	125A	250A	125A	250A	125A	250A
幹線負載	T= 220 HP ( 317.5 A )					

客戶 CUSTOMER:	明將工程有限公司	核准 APPROVED BY:	審核 CHECKED BY:	設計 DESIGNED BY:	繪圖 DRAWER:	<p>中華機械電氣股份有限公司 CHAN HUA MACHINERY &amp; ELECTRIC CO., LTD. TEL: (04)23581130 FAX: (04)23581140 廠址: 台中市南屯區工業 25 路 25 號</p>	版次 REV	修正摘要 SUMMARY	日期 DATE	圖名 TITLE:	系統單線圖			
用途 USER:	達佛羅股份有限公司 中部科學工業園區廠辦新建工程	設計課 阮家豪	設計課 謝啓彥	設計課 阮家豪	設計課 劉逸婷		工號 WORKING NO.: 112022201	規劃日期 DATE: 112年06月02日			圖號 DWG. NO.:	LA15	版次 REV:	A
		<input type="checkbox"/> 保留圖	單位 DIM: 釐米 (mm)	案號 DRAWING NO.:	比例 SCALE: 1:20						張數 SHEET NO.:	/		



1PPA1 PANEL	1PPA3 PANEL
1PPA2 PANEL	1PPB1 PANEL

客戶 CUSTOMER: 明將工程有限公司	核准 APPROVED BY: 設計課 阮家豪	審核 CHECKED BY: 設計課 謝啓彥	設計 DESIGNED BY: 設計課 阮家豪	繪圖 DRAWER: 設計課 劉逸婷	<p>CHAN HUA MACHINERY &amp; ELECTRIC CO., LTD. TEL: (04)23581130 FAX: (04)23581140 廠址: 台中市南屯區工業 25 路 25 號</p>	版次 REV	修正摘要 SUMMARY	日期 DATE	圖名 TITLE: 系統複線圖
用途 USER: 達佛羅股份有限公司 中部科學工業園區廠辦新建工程	<input type="checkbox"/> 保留圖					工號 WORKING NO.: 112022201	規劃日期 DATE: 112年06月02日	圖號 DWG. NO.: LB01	版次 REV: A
單位 DM: 釐米 (mm)				案號 DRAWING NO.:		比例 SCALE: 1:30	張數 SHEET NO.: /		