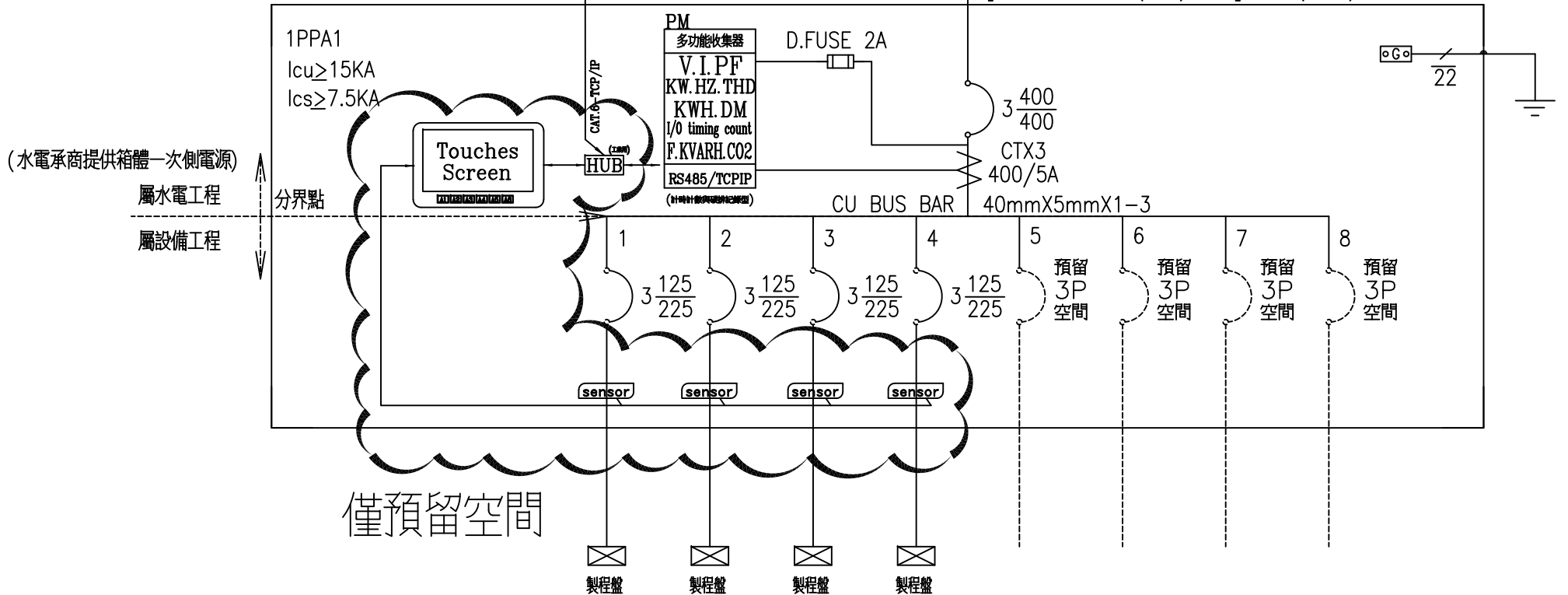


(承包商連接至區網責任施工)  
(電能管理與內部網路銜接界面點, 由業主提供)

Internet  
網際網路系統

區域網路系統通訊電纜  
CAT.6-TCP/IP  
PVC 16mm

1PPA1 TO MP2  
3Ø 3W 400V [XLPE80 1CX3 (E75) E22]-2 &(TRAY)



僅預留空間

負載名稱	1PPA1-1	1PPA1-2	1PPA1-3	1PPA1-4	SP	SP	SP	SP
負載內容								
負載容量								
負載電流	125A	125A	125A	125A				
幹線負載	T= 176 HP ( 254 A )							

客戶  
CUSTOMER: 明將工程有限公司

用途  
USER: 達佛羅股份有限公司  
中部科學工業園區廠辦新建工程

核准  
APPROVED BY:

設計課 阮家豪

審核  
CHECKED BY: 設計課 謝啓彥

設計  
DESIGNED BY: 設計課 阮家豪

繪圖  
DRAWER:

設計課 劉煥時

CH 達華機電股份有限公司  
CHAN HUA MACHINERY & ELECTRIC CO., LTD.  
TEL: (04)23581130 FAX: (04)23581140  
廠址: 台中市南屯區工業 25 路 25 號

工號  
WORKING NO.: 112022201

案號  
DRAWING NO.:

版次  
REV

規畫日期  
DATE: 112年06月02日

比例  
SCALE: 1:20

修正摘要  
SUMMARY

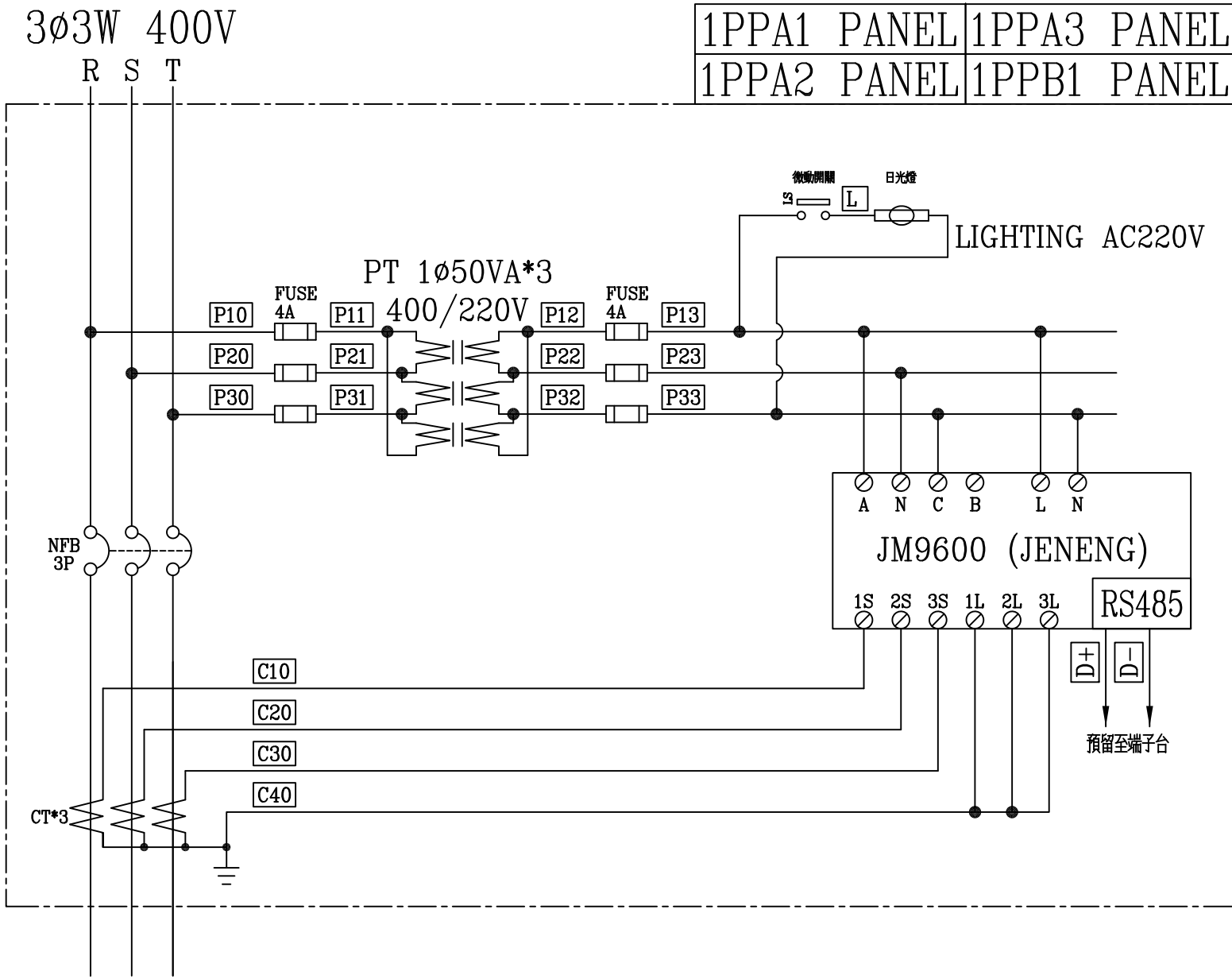
日期  
DATE

圖名  
TITLE: 系統單線圖

圖號  
DWG. NO.: LA15

張數  
SHEET NO.: /

版次  
REV: A



客戶 CUSTOMER:	明將工程有限公司	核准 APPROVED BY:	審核 CHECKED BY:	設計 DESIGNED BY:	繪圖 DRAWER:	<b>華華機械電氣股份有限公司</b> CHAN HUA MACHINERY & ELECTRIC CO., LTD. TEL: (04)23581130 FAX: (04)23581140 廠址: 台中市南屯區工業 25 路 25 號	版次 REV	修正摘要 SUMMARY	日期 DATE	圖名 TITLE:	系統複線圖	
用途 USER:	達佛羅股份有限公司 中部科學工業園區廠辦新建工程	設計課 阮家豪	設計課 謝啓彥	設計課 阮家豪	設計課 劉逸婷		工號 WORKING NO.: 112022201	規劃日期 DATE: 112年06月02日			圖號 DWG. NO.: LB01	版次 REV: A
		<input type="checkbox"/> 保留圖	單位 DM: 釐米 (mm)	案號 DRAWING NO.:	比例 SCALE: 1:30						張數 SHEET NO.: /	