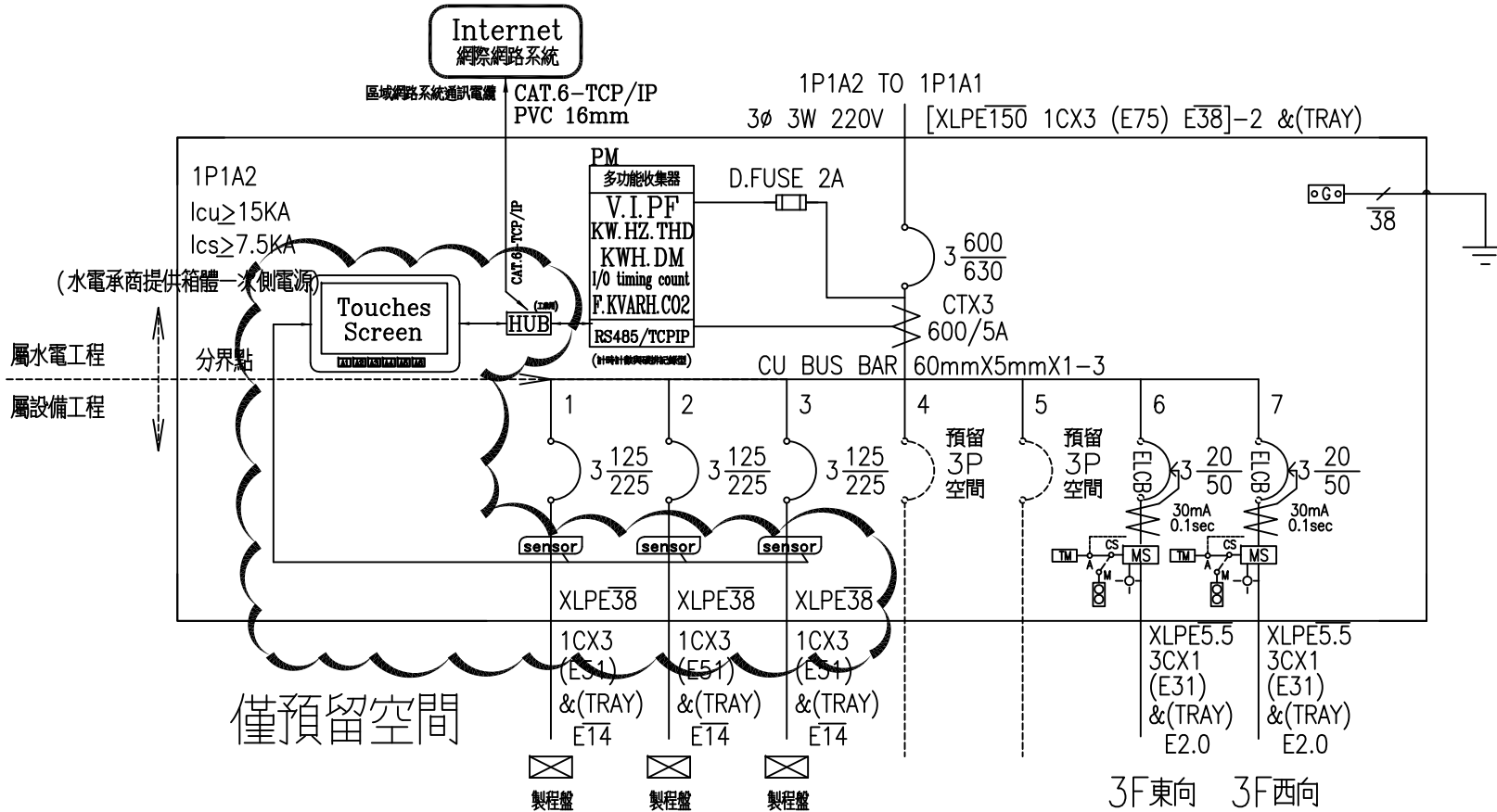


(承包商連接至區網責任施工)  
(電能管理與內部網路銜接界面點, 由業主提供)



負載名稱	1P1A2-1	1P1A2-2	1P1A2-3	SP	SP	排風扇	排風扇
負載內容						1HP*4	1HP*3
負載容量	48HP	48HP	48HP			4HP	3HP
負載電流	125A	125A	125A			10A	7.5A
幹線負載	T= 151 HP ( 394.2 A )						

客戶 CUSTOMER:	明將工程有限公司			核准 APPROVED BY:	審核 CHECKED BY:	設計 DESIGNED BY:	繪圖 DRAWER:	<b>中華機械電氣股份有限公司</b> CHAN HUA MACHINERY & ELECTRIC CO., LTD. TEL: (04)23581130 FAX: (04)23581140 廠址: 台中市南屯區工業 25 路 25 號	版次 REV	修正摘要 SUMMARY	日期 DATE	圖名 TITLE:	系統單線圖	
用途 USER:	達佛羅股份有限公司 中部科學工業園區廠辦新建工程			設計課 阮家豪	設計課 謝啓彥	設計課 阮家豪	設計課 劉逸婷		工號 WORKING NO.: 112022201	規劃日期 DATE: 112年06月02日			圖號 DWG. NO.: LA15	版次 REV: A
				<input type="checkbox"/> 保留圖	單位 DIM: 釐米 (mm)		案號 DRAWING NO.:		比例 SCALE: 1:20				張數 SHEET NO.: /	