

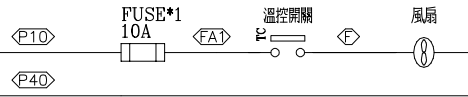
CKT NO.	1	2	3	4	5	6	TOTAL
CAPACITY(VA)	2000	2000	3000	3000	7500	7500	25000
CURRENT(A)	3.0	3.0	4.6	4.6	11.4	11.4	37.9
LOAD(VA)	R	666	666	1000	1000	2500	8332
	S	667	667	1000	1000	2500	8334
	T	667	667	1000	1000	2500	8334
LOAD NAME	沉水式污水切刀泵浦 2HP	沉水式污水切刀泵浦 2HP	沉水式廢水泵浦 3HP	沉水式廢水泵浦 3HP	沉水式雨水回收緊急泵浦 7.5HP	沉水式雨水回收緊急泵浦 7.5HP	P:25KVA (含2 5HP)

客戶 CUSTOMER:	正裕科技工程股份有限公司				建華機電股份有限公司 CHAN HUI MACHINERY & ELECTRIC CO. LTD. TEL: (04)23581130 FAX: (04)23581140 廠址: 台中市南屯區工業 25 路 25 號	版次 REV	修正摘要 SUMMARY	日期 DATE	圖名 TITLE:	WPB37, WPB38, WPR11, TEL, UPS1, URB1A3 動力系統單線圖	
用途 USER:	水滷轉運中心新建工程					設計課 洪志勇 <input type="checkbox"/> 保留圖	設計課 阮家豪 單位 DM: 釐米 (mm)	設計課 謝倍彥 工號 WORKING NO.: 112020701 案號 DRAWING NO.:	設計課 謝倍彥 規劃日期 DATE: 112年05月30日 比例 SCALE:	圖號 DWG. NO.: LA39 張數 SHEET NO.: / 171	版次 REV: A

3ø4W 380/220V
R S T N

WPB38 PANEL
WPB35 PANEL
WPB31 PANEL

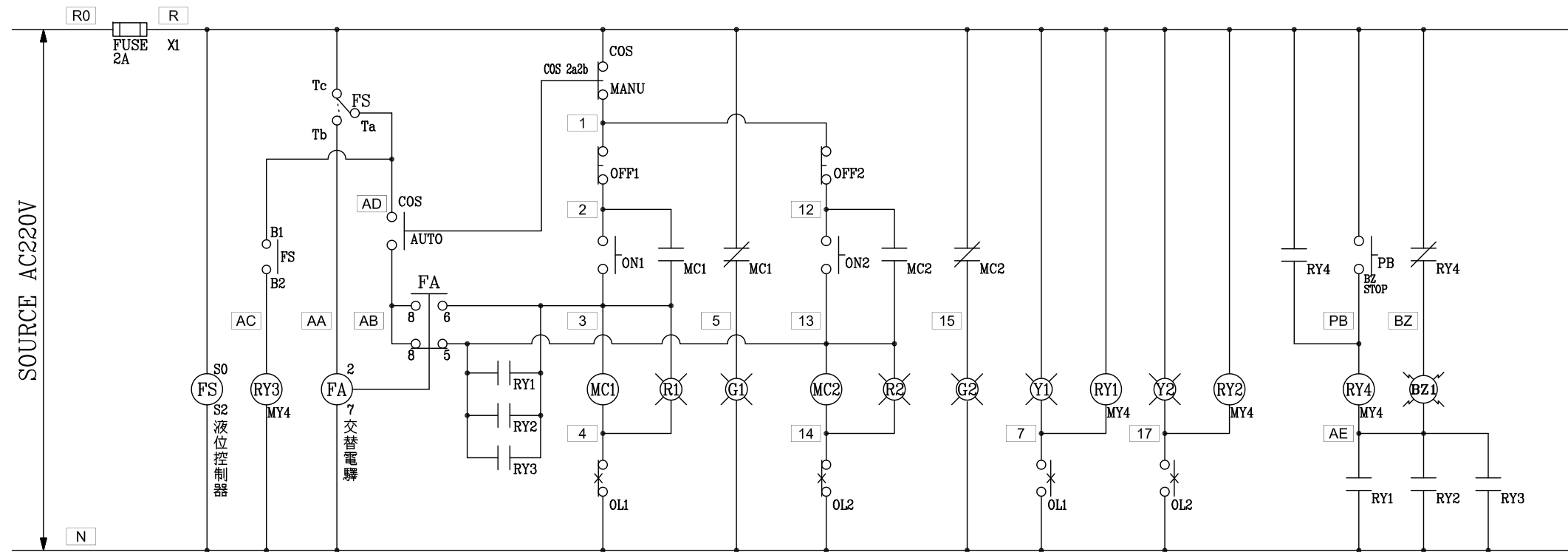
NFB
3P



散熱風扇

LOAD

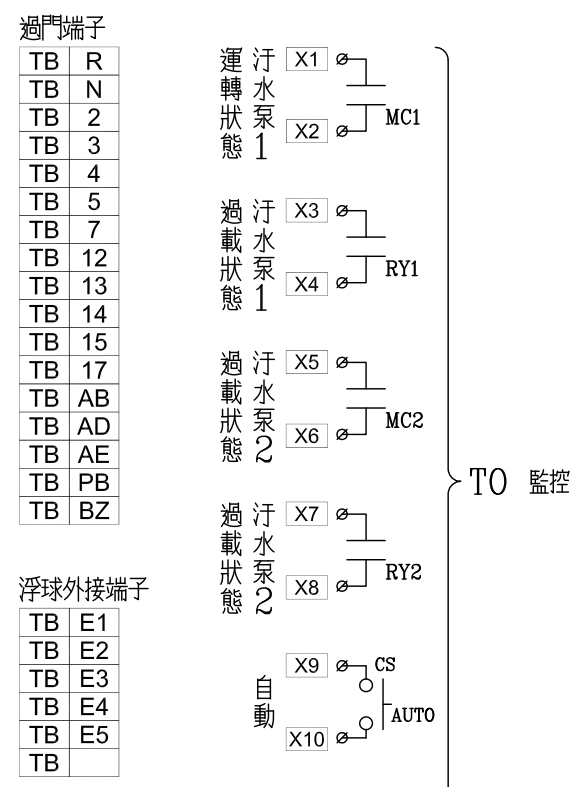
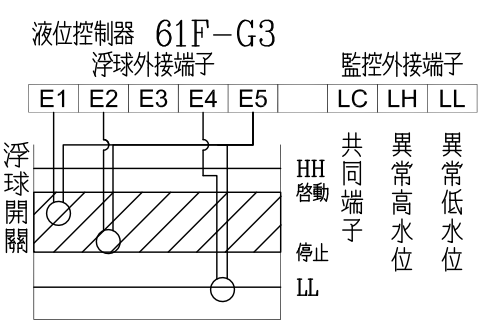
客戶 CUSTOMER: 正裕科技股份有限公司	核准 APPROVED BY:	審核 CHECKED BY:	設計 DESIGNED BY:	繪圖 DRAWER:	 建華機電股份有限公司 CHAN HUA MACHINERY & ELECTRIC CO., LTD. TEL: (04)23581130 FAX: (04)23581140 廠址: 台中市南屯區工業 25 路 25 號	版次 REV	修正摘要 SUMMARY	日期 DATE	圖名 TITLE:	
用途 USER: 水滴轉運中心新建工程	設計課 洪志勇	設計課 阮家豪	設計課 謝倍彥	設計課 劉逸婷		工號 WORKING NO.: 112020701	規劃日期 DATE: 112年03月24日			WPB38.WPB35.WPB31 動力系統動力盤複線圖
	<input type="checkbox"/> 保留圖		單位 DM: 釐米 (mm)	案號 DRAWING NO.:	比例 SCALE: 1:30				圖號 DWG. NO.: LB02	版次 REV: A
									張數 SHEET NO.: / 195	



污.廢水泵(交替並列)運轉控制圖

盤內線號重複時,請於線號前
加分組別如A組B.C....E.F.....

盤名	迴路	編號
WPB38	1.2	A
WPB38	3.4	B
WPB37	1.2	A
WPB37	3.4	B
WPB35	1.2	A
WPB35	5.6	C
WPB34	1.2	A
WPB33	1.2	A
WPB32	1.2	A
WPB32	3.4	B



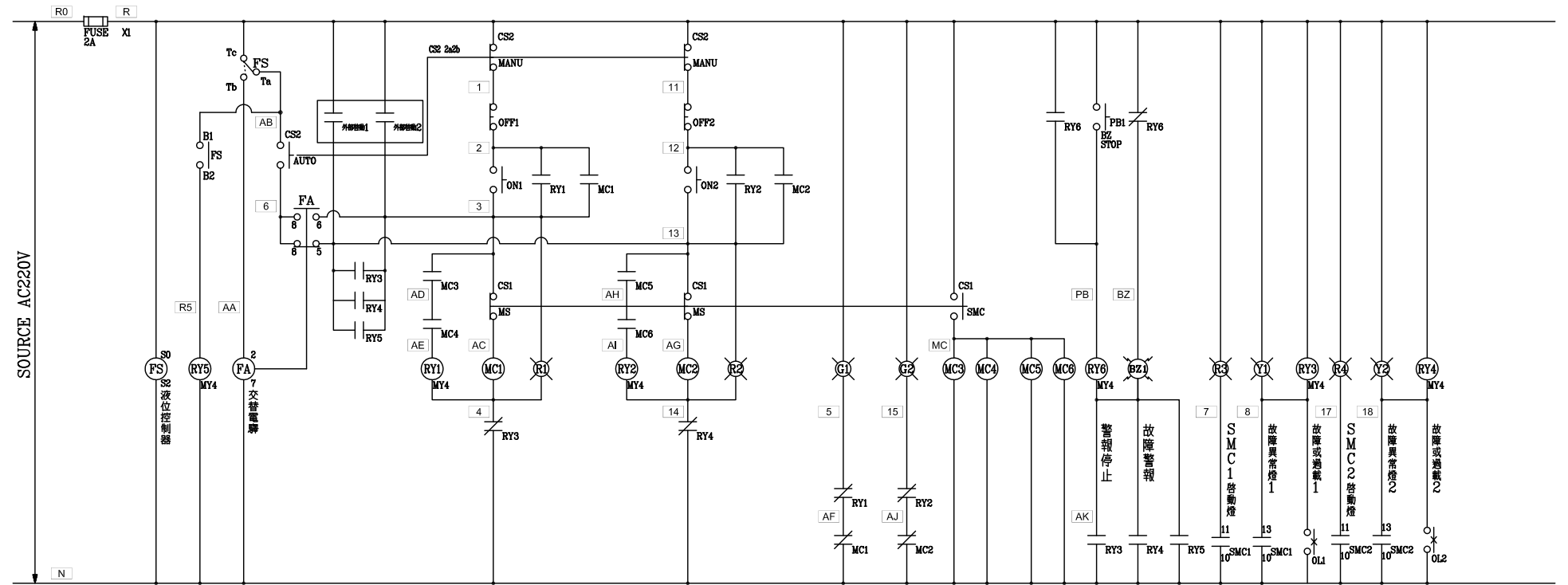
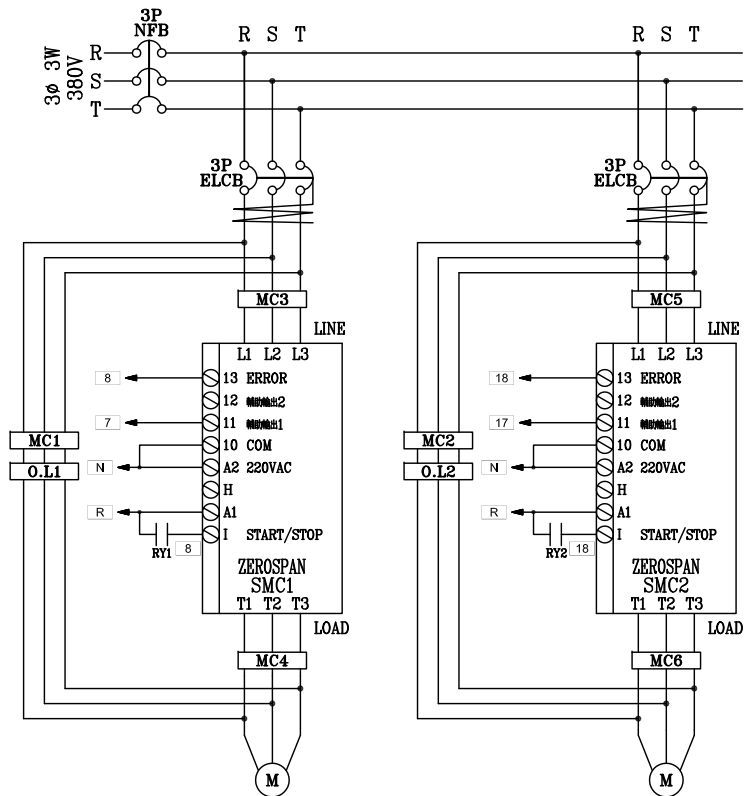
浮球外接端子

TB	E1
TB	E2
TB	E3
TB	E4
TB	E5
TB	

水位監控端子(帶電接點 AC220V)

TB	LC
TB	LH
TB	LL

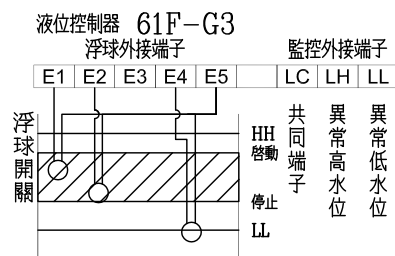
客戶 CUSTOMER: 正裕科技股份有限公司	核准 APPROVED BY:	審核 CHECKED BY:	設計 DESIGNED BY:	繪圖 DRAWER:	建華機電股份有限公司 CHAN-HUA MACHINERY & ELECTRIC CO.,LTD. TEL:(04)23581130 FAX:(04)23581140 廠址:台中市南屯區工業 25 路 25 號	版次 REV	修正摘要 SUMMARY	日期 DATE	圖名 TITLE: WPB38.WPB37.WPB35.WPB34.WPB33.WPB32	
	用途 USER: 水涵轉運中心新建工程	設計課 洪志勇	設計課 阮家豪	設計課 謝啟彥		設計課 劉逸婷	工號 WORKING NO.: 112020701	規劃日期 DATE: 112年03月24日		
	□ 保留圖		單位 DM: 釐米 (mm)	案號 DRAWING NO.:	比例 SCALE: 1:30				張數 SHEET NO.: / 205	



污.廢水泵(交替並列)運轉控制圖

盤內線號重複時,請於線號前
加分組別如A組B.C....E.F.....

盤名	迴路	編號
WPB38	5.6	C
WPB36	3.4	B
WPB36	5.6	C
WPB36	7.8	D
WPB36	9.10	E
WPB36	11.12	F
WPB35	3.4	B
WPB35	7.8	D



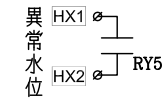
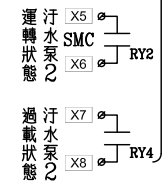
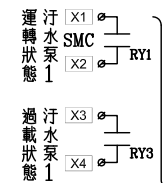
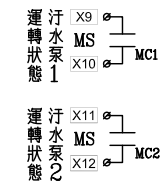
- 過門端子
- TB R
 - TB N
 - TB 2
 - TB 3
 - TB 4
 - TB 5
 - TB 6
 - TB 7
 - TB 8
 - TB AB
 - TB AC
 - TB 12
 - TB 13
 - TB 14
 - TB 15
 - TB 17
 - TB 18
 - TB AG
 - TB AK
 - TB MC
 - TB PB
 - TB BZ

- 外部監控啟動
- TB R
 - TB 3
 - TB R
 - TB 13

- 浮球外接端子
- TB E1
 - TB N
 - TB E3
 - TB E4
 - TB E5

- 監控端子
- TB X1
 - TB X2
 - TB X3
 - TB X4
 - TB X5
 - TB X6
 - TB X7
 - TB X8
 - TB X9
 - TB X10
 - TB X11
 - TB X12
 - TB HX1
 - TB HX2

- 水位監控端子(帶電接點 AC220V)
- TB LC
 - TB LH
 - TB LL



TO 監控

客戶 CUSTOMER: 正裕科技股份有限公司

用途 USER: 水涵轉運中心新建工程

核准 APPROVED BY: 設計 DESIGNED BY: 繪圖 DRAWER:

設計課 洪志勇
設計課 阮家豪
設計課 謝啟彥
設計課 劉逸婷

□ 保留圖 單位 DM: 釐米 (mm)

建華機電股份有限公司
CHAN HUA MACHINERY & ELECTRIC CO.,LTD.
TEL:(04)23581130 FAX:(04)23581140
廠址:台中市南屯區工業 25 路 25 號

工號 WORKING NO.: 112020701 規劃日期 DATE: 112年03月24日

案號 DRAWING NO.: 比例 SCALE: 1:30

版次 REV 修正摘要 SUMMARY

日期 DATE 圖名 TITLE: WPB38.WPB36.WPB35

動力系統電力盤控制圖

圖號 DWG. NO.: LC03 版次 REV: A

張數 SHEET NO.: / 206