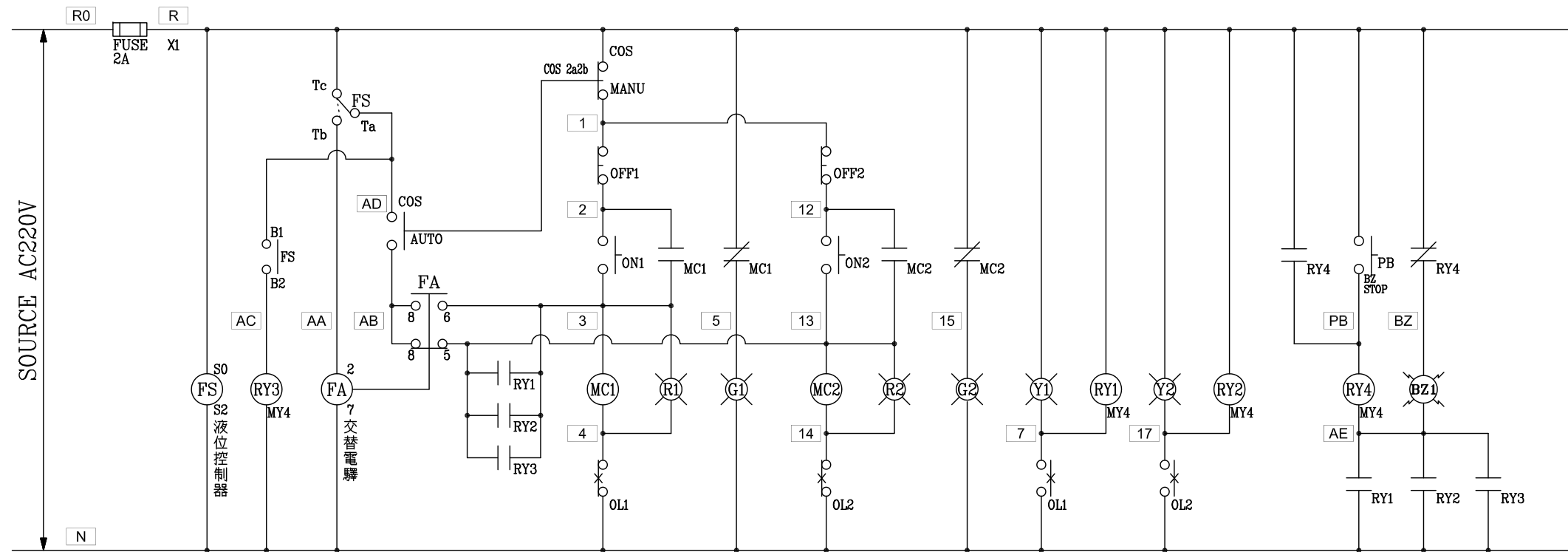


CKT NO.	1	2	3	4	TOTAL
CAPACITY(VA)	2000	2000	3000	3000	10000
CURRENT(A)	3.0	3.0	4.6	4.6	15.2
LOAD(VA)	R	666	1000	1000	3332
	S	667	1000	1000	3334
	T	667	1000	1000	3334
LOAD NAME	沉水式污水切刀泵浦 2HP	沉水式污水切刀泵浦 2HP	沉水式廢水泉浦 3HP	沉水式廢水泉浦 3HP	P:10KVA (含1 0HP)

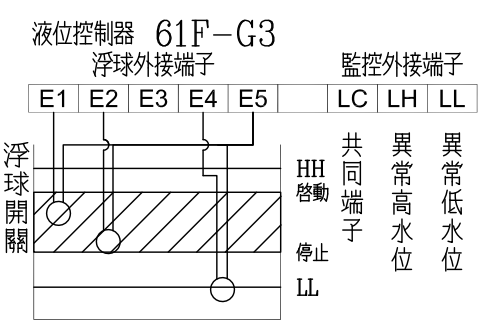
客戶 CUSTOMER: 正裕科技工程股份有限公司	核准 APPROVED BY:	審核 CHECKED BY:	設計 DESIGNED BY:	繪圖 DRAWER:	建華機電股份有限公司 CHAN HUA MACHINERY & ELECTRIC CO. LTD. TEL: (04)23581130 FAX: (04)23581140 廠址: 台中市南屯區工業 25 路 25 號	版次 REV	修正摘要 SUMMARY	日期 DATE	圖名 TITLE: WPB37, WPB38, WPR11, TEL, UPS1, URB1A3 動力系統單線圖
	用途 USER: 水浦轉運中心新建工程	設計課 洪志勇	設計課 阮家豪	設計課 謝啓彥		設計課 謝啓彥	工號 WORKING NO.: 112020701	規劃日期 DATE: 112年05月30日	圖號 DWG. NO.: LA39
	<input type="checkbox"/> 保留圖		單位 DM: 釐米 (mm)	案號 DRAWING NO.:	比例 SCALE:		張數 SHEET NO.: / 171		



污.廢水泵(交替並列)運轉控制圖

盤內線號重複時,請於線號前
加分組別如A組B.C....E.F.....

盤名	迴路	編號
WPB38	1.2	A
WPB38	3.4	B
WPB37	1.2	A
WPB37	3.4	B
WPB35	1.2	A
WPB35	5.6	C
WPB34	1.2	A
WPB33	1.2	A
WPB32	1.2	A
WPB32	3.4	B



過門端子

TB	R
TB	N
TB	2
TB	3
TB	4
TB	5
TB	7
TB	12
TB	13
TB	14
TB	15
TB	17
TB	AB
TB	AD
TB	AE
TB	PB
TB	BZ

浮球外接端子

TB	E1
TB	E2
TB	E3
TB	E4
TB	E5
TB	

監控端子

TB	X1
TB	X2
TB	X3
TB	X4
TB	X5
TB	X6
TB	X7
TB	X8
TB	X9
TB	X10
TB	HX1
TB	HX2

水位監控端子(帶電接點 AC220V)

TB	LC
TB	LH
TB	LL

TO 監控

運行狀態 1: X1, X2 to MC1

過載狀態 1: X3, X4 to RY1

過載狀態 2: X5, X6 to MC2

過載狀態 2: X7, X8 to RY2

自動: X9, X10 to CS, AUTO

異常水位: HX1, HX2 to RY3

客戶 CUSTOMER: 正裕科技股份有限公司	核准 APPROVED BY: 設計課 洪志勇	審核 CHECKED BY: 設計課 阮家豪	設計 DESIGNED BY: 設計課 謝啟彥	繪圖 DRAWER: 設計課 劉逸婷	<p>建華機電股份有限公司 CHAN-HUA MACHINERY & ELECTRIC CO.,LTD. TEL:(04)23581130 FAX:(04)23581140 廠址:台中市南屯區工業 25 路 25 號</p>	版次 REV	修正摘要 SUMMARY	日期 DATE	圖名 TITLE: WPB38.WPB37.WPB35.WPB34.WPB33.WPB32 動力系統電力盤控制圖		
用途 USER: 水涵轉運中心新建工程	<input type="checkbox"/> 保留圖					工號 WORKING NO.: 112020701	規劃日期 DATE: 112年03月24日			圖號 DWG. NO.: LC02	版次 REV: A
	單位 DM: 釐米 (mm)					案號 DRAWING NO.:	比例 SCALE: 1:30			張數 SHEET NO.: / 205	