

LOAD NO.	1	2	3	4	5	6	7	8	9	10	11	12	13	14	15	16	17	18	TOTAL	
CAPACIT(YVA)			7500	7500	7500	7500	7500	7500	7500	7500	7500	7500	100	100						67200
CURRENT(A)			114	114	114	114	114	114	114	114	114	114	05	05						102.4
LOAD(WA)			2500	2500	2500	2500	2500	2500	2500	2500	2500	2500	2500	2500						22532
			2500	2500	2500	2500	2500	2500	2500	2500	2500	2500	2500	2500						22334
			2500	2500	2500	2500	2500	2500	2500	2500	2500	2500	2500	2500						22334
LOAD NAME	SP4C	SP4C	2台400W特種磨床 75P	2台400W特種磨床 75P	2台400W特種磨床 75P	2台400W特種磨床 75P	2台400W特種磨床 75P	2台400W特種磨床 75P	2台400W特種磨床 75P	2台400W特種磨床 75P	2台400W特種磨床 75P	2台400W特種磨床 75P	2台400W特種磨床 75P	2台400W特種磨床 75P	2台400W特種磨床 75P	2台400W特種磨床 75P	2台400W特種磨床 75P	2台400W特種磨床 75P	2台400W特種磨床 75P	2台400W特種磨床 75P

客戶: 正裕科技工程股份有限公司
 用途: 水滷轉運中心新建工程

核准: 設計課 洪志勇
 審核: 設計課 阮家豪
 設計: 設計課 謝啓彥
 繪圖: 設計課 謝啓彥

建華機電股份有限公司
 CHAN HUA MACHINERY & ELECTRIC CO. LTD.
 TEL: (04)23581130 FAX: (04)23581140
 廠址: 台中市南屯區工業 25 路 25 號

工號: 112020701
 日期: 112年05月30日

家號: 比例
 DRAWING NO.: SCALE:

版次: 修正摘要
 REV: SUMMARY

日期: 圖名: WPB33.WPB34.WPB35.WPB36
 DATE: TITLE: 動力系統單線圖

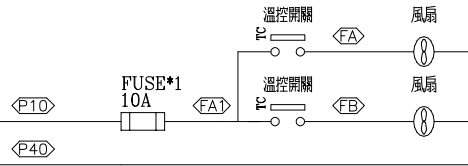
圖號: LA38
 DWG. NO.: 版次: A

張數: / 170
 SHEET NO.:

3ø4W 380/220V
R S T N

WPB36 PANEL

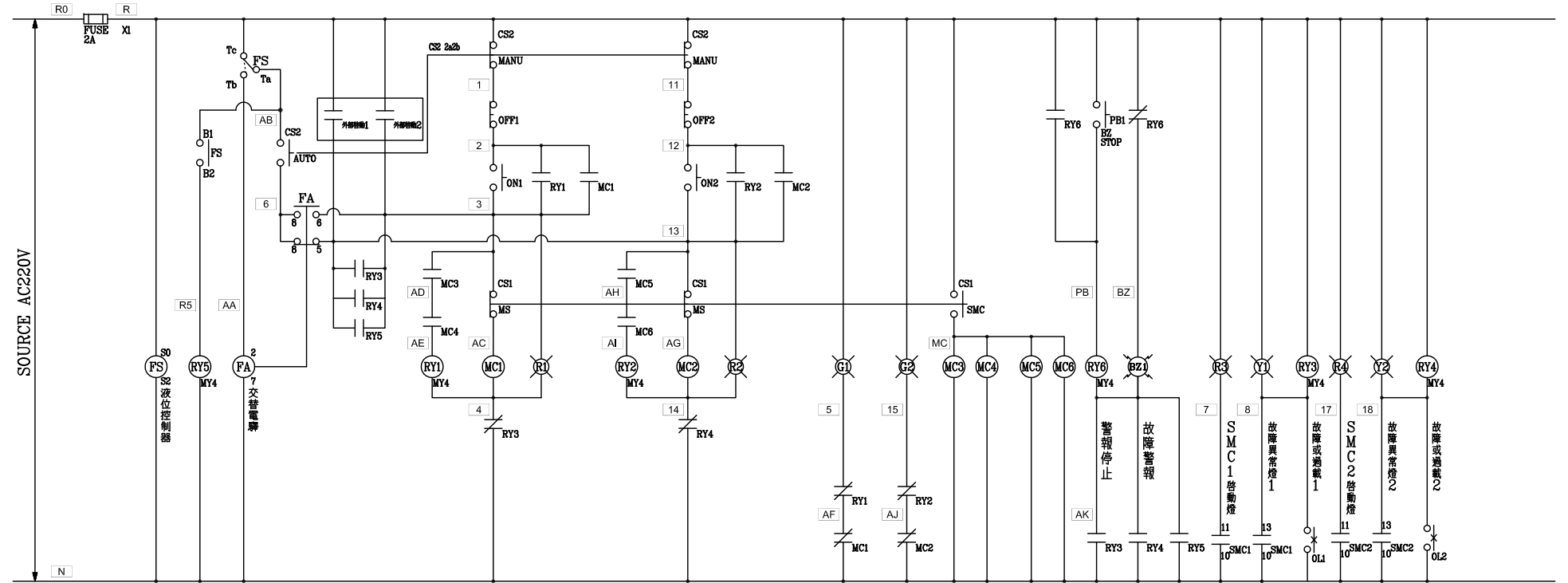
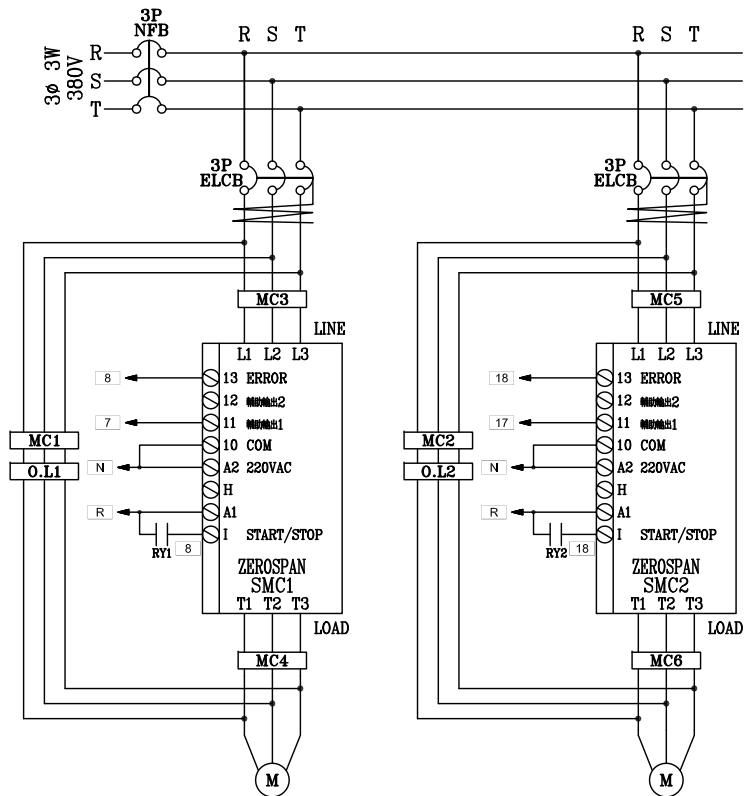
NFB
3P



散熱風扇

LOAD

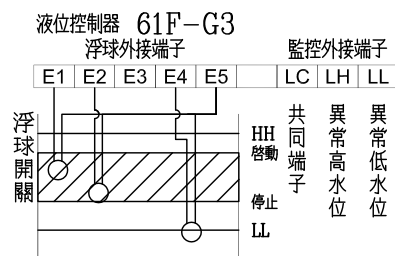
客戶 CUSTOMER: 正裕科技股份有限公司	核准 APPROVED BY:	審核 CHECKED BY:	設計 DESIGNED BY:	繪圖 DRAWER:	 建華機電股份有限公司 CHAN HUA MACHINERY & ELECTRIC CO. LTD. TEL: (04)23581130 FAX: (04)23581140 廠址: 台中市南屯區工業 25 路 25 號	版次 REV	修正摘要 SUMMARY	日期 DATE	圖名 TITLE: WPB36 動力系統動力盤複線圖
用途 USER: 水滴轉運中心新建工程	設計課 洪志勇	設計課 阮家豪	設計課 謝倍彥	設計課 劉逸婷		工號 WORKING NO.: 112020701	規劃日期 DATE: 112年03月24日	比例 SCALE: 1:30	
					案號 DRAWING NO.:				張數 SHEET NO.: / 196



污.廢水泵(交替並列)運轉控制圖

盤內線號重複時,請於線號前
加分組別如A組B.C....E.F.....

盤名	迴路	編號
WPB38	5.6	C
WPB36	3.4	B
WPB36	5.6	C
WPB36	7.8	D
WPB36	9.10	E
WPB36	11.12	F
WPB35	3.4	B
WPB35	7.8	D



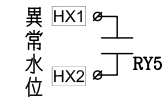
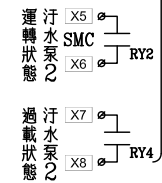
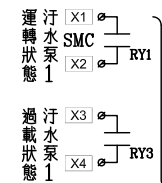
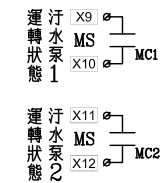
- 過門端子
- TB R
 - TB N
 - TB 2
 - TB 3
 - TB 4
 - TB 5
 - TB 6
 - TB 7
 - TB 8
 - TB AB
 - TB AC
 - TB 12
 - TB 13
 - TB 14
 - TB 15
 - TB 17
 - TB 18
 - TB AG
 - TB AK
 - TB MC
 - TB PB
 - TB BZ

- 外部監控啟動
- TB R
 - TB 3
 - TB R
 - TB 13

- 浮球外接端子
- TB E1
 - TB N
 - TB E3
 - TB E4
 - TB E5

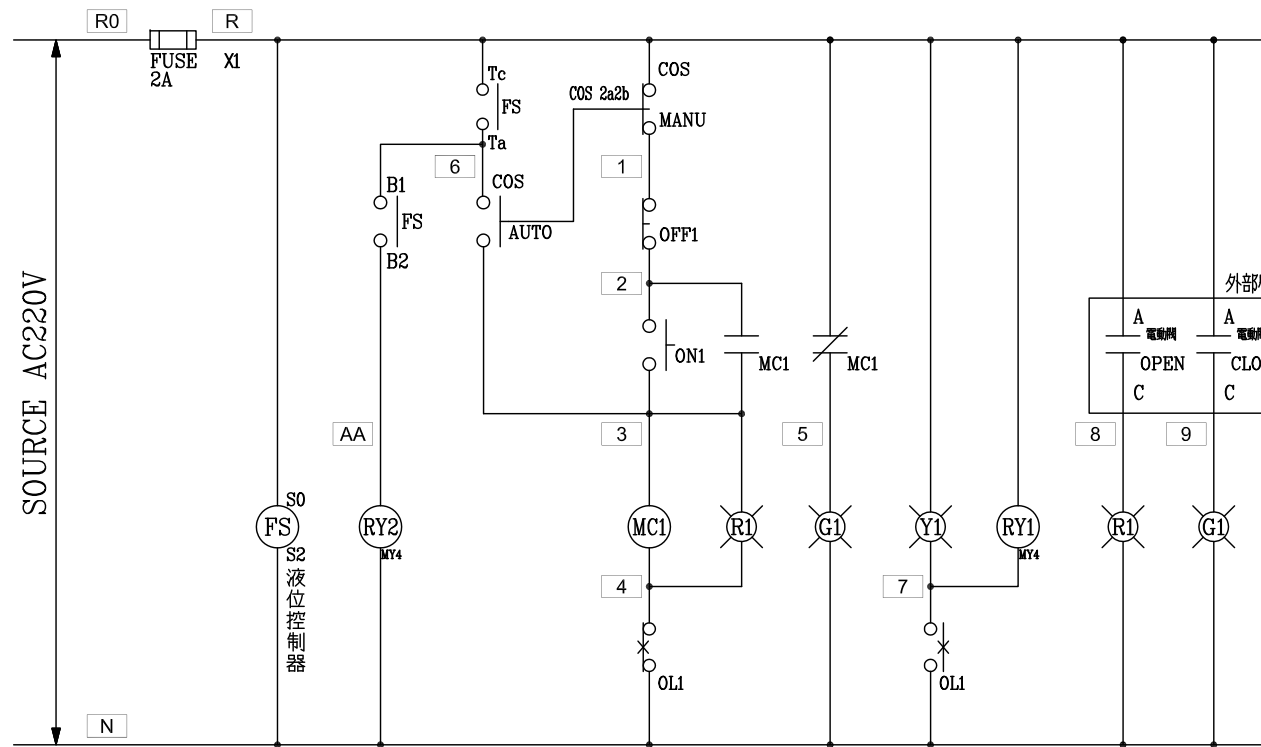
- 監控端子
- TB X1
 - TB X2
 - TB X3
 - TB X4
 - TB X5
 - TB X6
 - TB X7
 - TB X8
 - TB X9
 - TB X10
 - TB X11
 - TB X12
 - TB HX1
 - TB HX2

- 水位監控端子(帶電接點 AC220V)
- TB LC
 - TB LH
 - TB LL



TO 監控

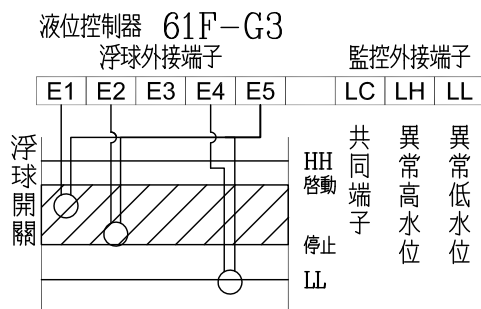
客戶 CUSTOMER: 正裕科技股份有限公司	核准 APPROVED BY: 設計課 洪志勇	審核 CHECKED BY: 設計課 阮家豪	設計 DESIGNED BY: 設計課 謝啟彥	繪圖 DRAWER: 設計課 劉逸婷	<p>CHAN-HUA CHAN HUA MACHINERY & ELECTRIC CO.,LTD. TEL:(04)23581130 FAX:(04)23581140 廠址:台中市南屯區工業 25 路 25 號</p>	版次 REV	修正摘要 SUMMARY	日期 DATE	圖名 TITLE: WPB38.WPB36.WPB35 動力系統電力盤控制圖	
用途 USER: 水涵轉運中心新建工程	<input type="checkbox"/> 保留圖					工號 WORKING NO.: 112020701 案號 DRAWING NO.:	規劃日期 DATE: 112年03月24日 比例 SCALE: 1:30			圖號 DWG. NO.: LC03 張數 SHEET NO.: / 206



污.廢水泵運轉控制圖

盤內線號重複時,請於線號前
加分組別如A組B.C....E.F.....

盤名	迴路	編號
WPB36	13	G
WPB36	14	H
WPB36	16	I
WPB36	17	J
WPB36	18	K



過門端子

TB R
TB N
TB 2
TB 3
TB 4
TB 5
TB 6
TB 7
TB 8
TB 9

浮球外接端子

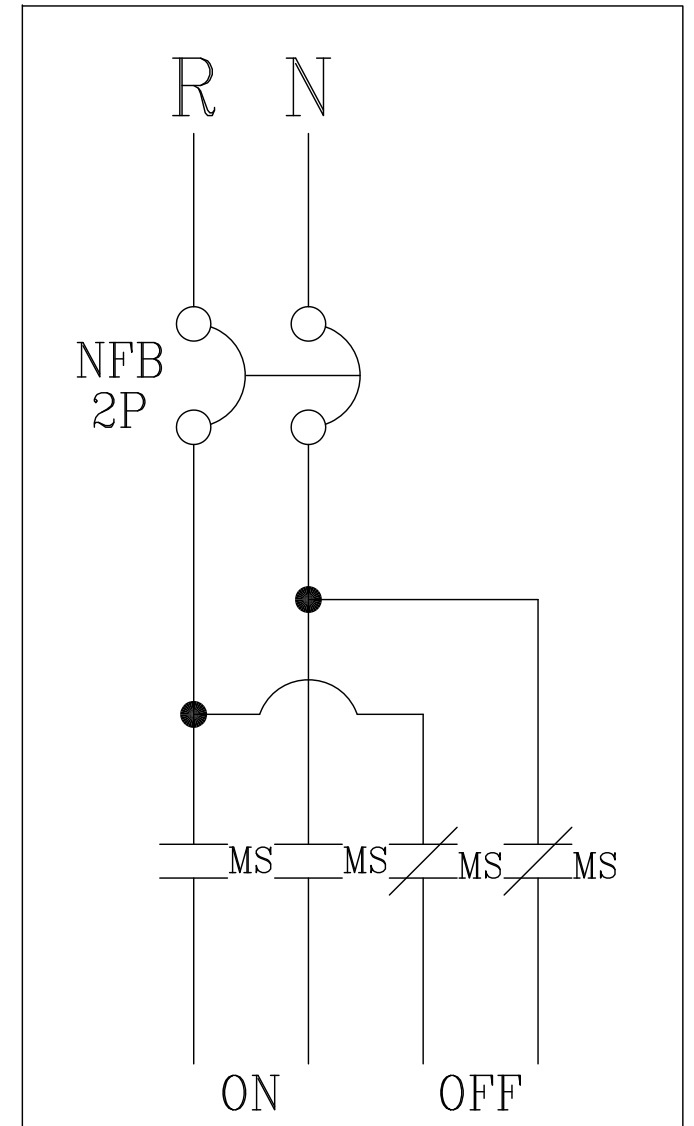
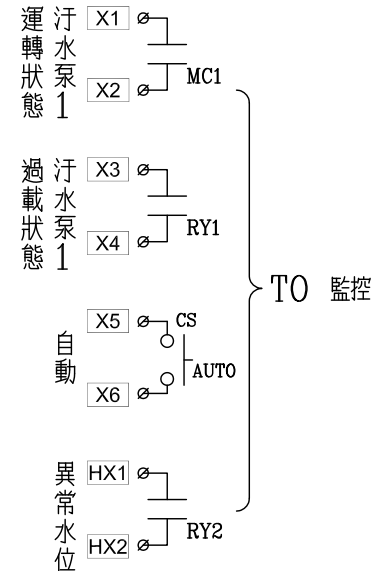
TB E1
TB E2
TB E3
TB E4
TB E5
TB

監控端子

TB X1
TB X2
TB X3
TB X4
TB X5
TB X6
TB HX1
TB HX2

水位監控端子(帶電接點 AC220V)

TB LC
TB LH
TB LL



客戶 CUSTOMER: 正裕科技股份有限公司	核准 APPROVED BY: 設計課 洪志勇	審核 CHECKED BY: 設計課 阮家豪	設計 DESIGNED BY: 設計課 謝啟彥	繪圖 DRAWER: 設計課 劉逸婷	建華機電股份有限公司 CHAN-HUA TEL:(04)23581130 FAX:(04)23581140 廠址:台中市南屯區工業 25 路 25 號	版次 REV	修正摘要 SUMMARY	日期 DATE	圖名 TITLE: WPB36 動力系統電力盤控制圖	
						工號 WORKING NO.: 112020701			規劃日期 DATE: 112年03月24日	圖號 DWG. NO.: LC04
用途 USER: 水涵轉運中心新建工程	<input type="checkbox"/> 保留圖				單位 DM: 釐米 (mm)	案號 DRAWING NO.:	比例 SCALE: 1:30	張數 SHEET NO.: / 207		