

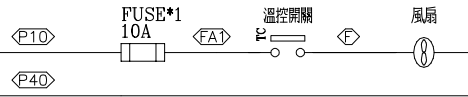
CKT NO.	1	2	3	4	5	6	7	8	TOTAL
CAPACITY(VA)	3000	3000	7500	7500	3000	3000	7500	7500	22000
CURRENT(A)	4.6	4.6	11.4	11.4	4.6	4.6	11.4	11.4	33.3
LOAD(VA)	R	1000	1000	2500	2500	1000	1000	2500	7332
	S	1000	1000	2500	2500	1000	1000	2500	7334
	T	1000	1000	2500	2500	1000	1000	2500	7334
LOAD NAME	沉水式廢水氣浦 3HP	沉水式廢水氣浦 3HP	沉水式污水切刀泵浦 7.5HP	沉水式污水切刀泵浦 7.5HP	沉水式廢水氣浦 3HP	沉水式廢水氣浦 3HP	沉水式污水切刀泵浦 7.5HP	沉水式污水切刀泵浦 7.5HP	P-22KVA (含 2HP)

客戶 CUSTOMER:	正裕科技工程股份有限公司	核准 APPROVED BY:	審核 CHECKED BY:	設計 DESIGNED BY:	繪圖 DRAWER:	建華機電股份有限公司 CHAN HUI MACHINERY & ELECTRIC CO. LTD. TEL: (04)23581130 FAX: (04)23581140 廠址: 台中市南屯區工業 25 路 25 號	版次 REV	修正摘要 SUMMARY	日期 DATE	圖名 TITLE:	WPB33.WPB34.WPB35.WPB36 動力系統單線圖			
用途 USER:	水浦轉運中心新建工程	設計課 洪志勇	設計課 阮家豪	設計課 謝格彥	設計課 謝格彥		工號 WORKING NO.:	112020701	規劃日期 DATE:	112年05月30日	圖號 DWG. NO.:	LA38	版次 REV.:	A
		<input type="checkbox"/> 保留圖		單位 DM:	釐米 (mm)		案號 DRAWING NO.:		比例 SCALE:		張數 SHEET NO.:	/ 170		

3ø4W 380/220V
R S T N

WPB38 PANEL
WPB35 PANEL
WPB31 PANEL

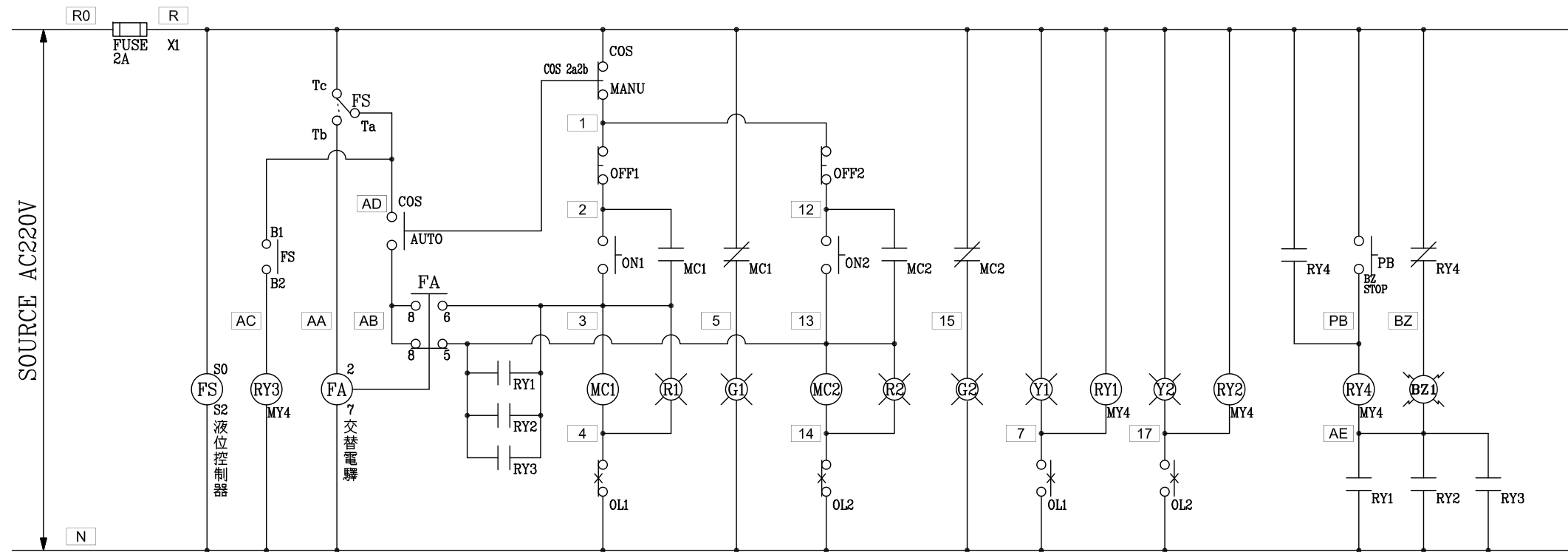
NFB
3P



散熱風扇

LOAD

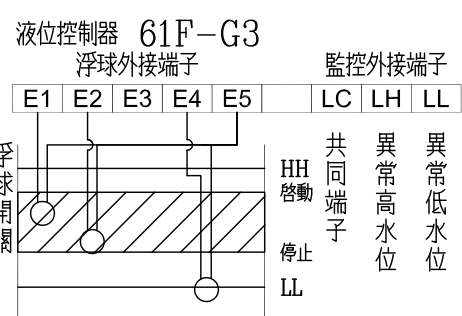
客戶 CUSTOMER: 正裕科技股份有限公司	核准 APPROVED BY:	審核 CHECKED BY:	設計 DESIGNED BY:	繪圖 DRAWER:	 建華機電股份有限公司 CHAN HUA MACHINERY & ELECTRIC CO., LTD. TEL: (04)23581130 FAX: (04)23581140 廠址: 台中市南屯區工業 25 路 25 號	版次 REV	修正摘要 SUMMARY	日期 DATE	圖名 TITLE: WPB38.WPB35.WPB31 動力系統動力盤複線圖	
用途 USER: 水滴轉運中心新建工程	設計課 洪志勇	設計課 阮家豪	設計課 謝倍彥	設計課 劉逸婷		工號 WORKING NO.: 112020701	規劃日期 DATE: 112年03月24日			圖號 DWG. NO.: LB02
	<input type="checkbox"/> 保留圖		單位 DM: 釐米 (mm)	案號 DRAWING NO.:	比例 SCALE: 1:30				張數 SHEET NO.: / 195	



污.廢水泵(交替並列)運轉控制圖

盤內線號重複時,請於線號前
加分組別如A組B.C....E.F.....

盤名	迴路	編號
WPB38	1.2	A
WPB38	3.4	B
WPB37	1.2	A
WPB37	3.4	B
WPB35	1.2	A
WPB35	5.6	C
WPB34	1.2	A
WPB33	1.2	A
WPB32	1.2	A
WPB32	3.4	B



過門端子

TB	R
TB	N
TB	2
TB	3
TB	4
TB	5
TB	7
TB	12
TB	13
TB	14
TB	15
TB	17
TB	AB
TB	AD
TB	AE
TB	PB
TB	BZ

浮球外接端子

TB	E1
TB	E2
TB	E3
TB	E4
TB	E5
TB	

監控端子

TB	X1
TB	X2
TB	X3
TB	X4
TB	X5
TB	X6
TB	X7
TB	X8
TB	X9
TB	X10
TB	HX1
TB	HX2

水位監控端子(帶電接點 AC220V)

TB	LC
TB	LH
TB	LL

TO 監控

運行狀態 1: X1, X2 → MC1

過載狀態 1: X3, X4 → RY1

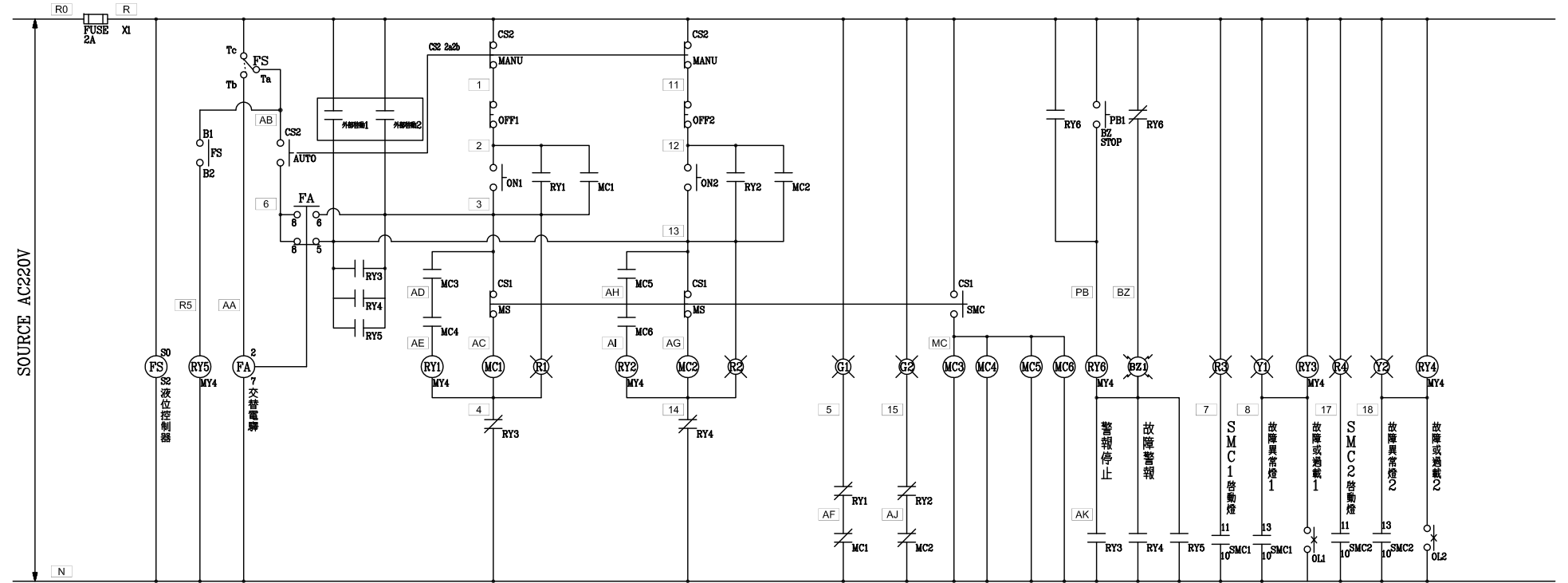
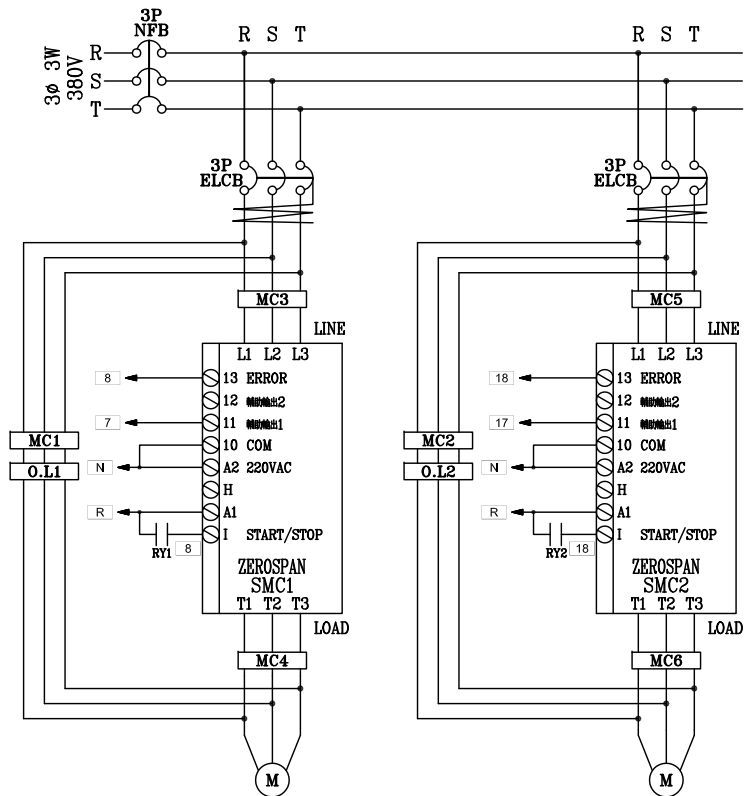
過載狀態 2: X5, X6 → MC2

過載狀態 2: X7, X8 → RY2

自動: X9 → CS, X10 → AUTO

異常水位: HX1, HX2 → RY3

客戶 CUSTOMER: 正裕科技股份有限公司	核准 APPROVED BY: 設計課 洪志勇	審核 CHECKED BY: 設計課 阮家豪	設計 DESIGNED BY: 設計課 謝啟彥	繪圖 DRAWER: 設計課 劉逸婷	<p>建華機電股份有限公司 CHAN HUA MACHINERY & ELECTRIC CO.,LTD. TEL:(04)23581130 FAX:(04)23581140 廠址:台中市南屯區工業 25 路 25 號</p>	版次 REV	修正摘要 SUMMARY	日期 DATE	圖名 TITLE: WPB38.WPB37.WPB35.WPB34.WPB33.WPB32 動力系統電力盤控制圖
用途 USER: 水涵轉運中心新建工程	<input type="checkbox"/> 保留圖					工號 WORKING NO.: 112020701	規劃日期 DATE: 112年03月24日	圖號 DWG. NO.: LC02	版次 REV: A
						案號 DRAWING NO.:	比例 SCALE: 1:30	張數 SHEET NO.: / 205	

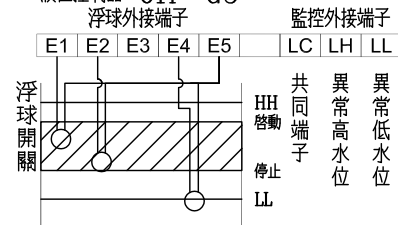


污.廢水泵(交替並列)運轉控制圖

盤內線號重複時,請於線號前
加分組別如A組B.C....E.F.....

盤名	迴路	編號
WPB38	5.6	C
WPB36	3.4	B
WPB36	5.6	C
WPB36	7.8	D
WPB36	9.10	E
WPB36	11.12	F
WPB35	3.4	B
WPB35	7.8	D

液位控制器 61F-G3



浮球外端子
HH 啟動
共同端子
異常高水位
異常低水位
LL 停止

過門端子

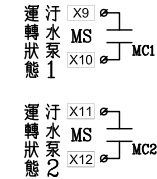
TB R
TB N
TB 2
TB 3
TB 4
TB 5
TB 6
TB 7
TB 8
TB AB
TB AC
TB 12
TB 13
TB 14
TB 15
TB 17
TB 18
TB AG
TB AK
TB MC
TB PB
TB BZ

外部監控啟動

TB R
TB 3
TB R
TB 13

浮球外端子

TB E1
TB N
TB E3
TB E4
TB E5

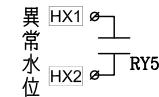
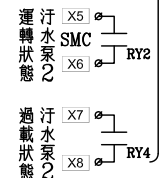
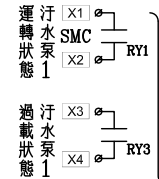


監控端子

TB X1
TB X2
TB X3
TB X4
TB X5
TB X6
TB X7
TB X8
TB X9
TB X10
TB X11
TB X12
TB HX1
TB HX2

水位監控端子(帶電接點 AC220V)

TB LC
TB LH
TB LL



TO 監控

客戶 CUSTOMER: 正裕科技股份有限公司	核准 APPROVED BY: 設計課 洪志勇	審核 CHECKED BY: 設計課 阮家豪	設計 DESIGNED BY: 設計課 謝啟彥	繪圖 DRAWER: 設計課 劉逸婷	<p>CHAN-HUA CHAN HUA MACHINERY & ELECTRIC CO.,LTD. TEL:(04)23581130 FAX:(04)23581140 廠址:台中市南屯區工業 25 路 25 號</p>	版次 REV	修正摘要 SUMMARY	日期 DATE	圖名 TITLE: WPB38.WPB36.WPB35 動力系統電力盤控制圖	
用途 USER: 水涵轉運中心新建工程	<input type="checkbox"/> 保留圖					工號 WORKING NO.: 112020701	規劃日期 DATE: 112年03月24日			圖號 DWG. NO.: LC03
	單位 DM: 釐米 (mm)				案號 DRAWING NO.:	比例 SCALE: 1:30			張數 SHEET NO.: / 206	