

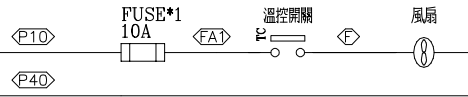
CKT NO.	1	2	TOTAL
CAPACITY(VA)	20000	20000	20000
CURRENT(A)	30.4	30.4	30.3
LOAD(VA)	R	6666	6666
	S	6667	6667
	T	6667	6667
LOAD NAME	揚水泵浦 20HP	揚水泵浦 20HP	P:20KVA (2 0HP)

客戶 CUSTOMER:	正裕科技工程股份有限公司				建華機電股份有限公司 CHAN-HUA MACHINERY & ELECTRIC CO. LTD. TEL: (04)23581130 FAX: (04)23581140 廠址: 台中市南屯區工業 25 路 25 號	版次 REV	修正摘要 SUMMARY	日期 DATE	圖名 TITLE: FP.WPB31.WPB32 動力系統單線圖	
	用途 USER:	水浦轉運中心新建工程							圖號 DWG. NO.: LA37	版次 REV: A
設計課: 洪志勇 審核: 阮家豪 <input type="checkbox"/> 保留圖		設計課: 謝倍彥 繪圖: 謝倍彥 單位 DM: 釐米 (mm)		工號 WORKING NO.: 112020701	規劃日期 DATE: 112年05月30日	案號 DRAWING NO.:	比例 SCALE:	張數 SHEET NO.: / 169		

3ø4W 380/220V
R S T N


WPB38 PANEL
WPB35 PANEL
WPB31 PANEL

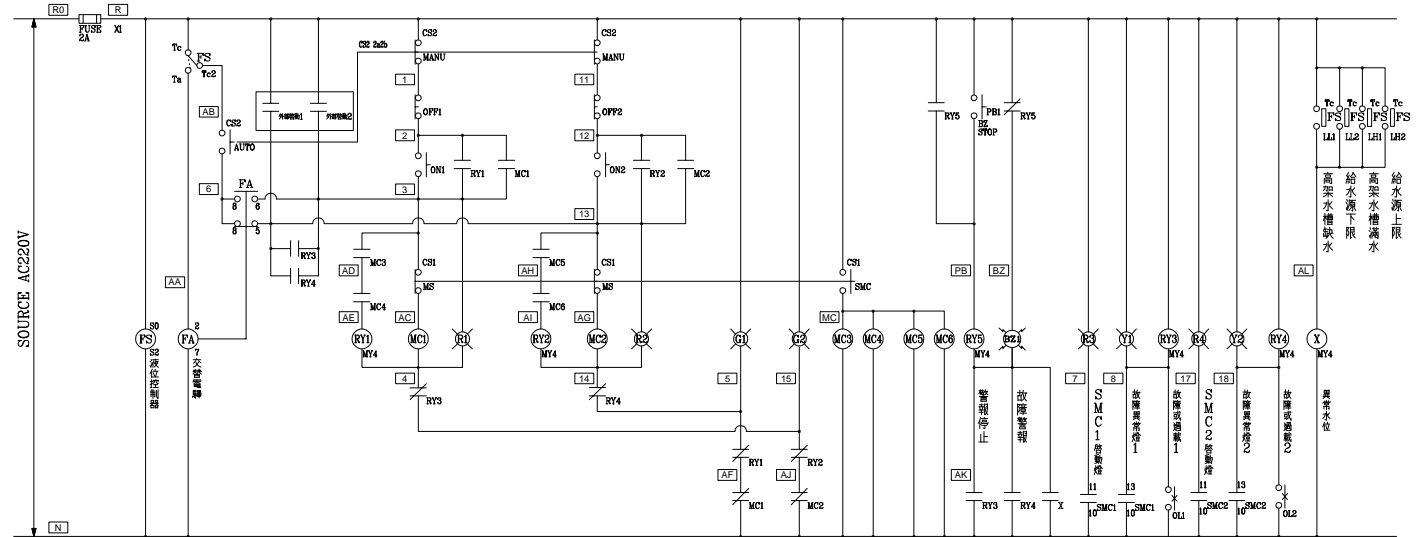
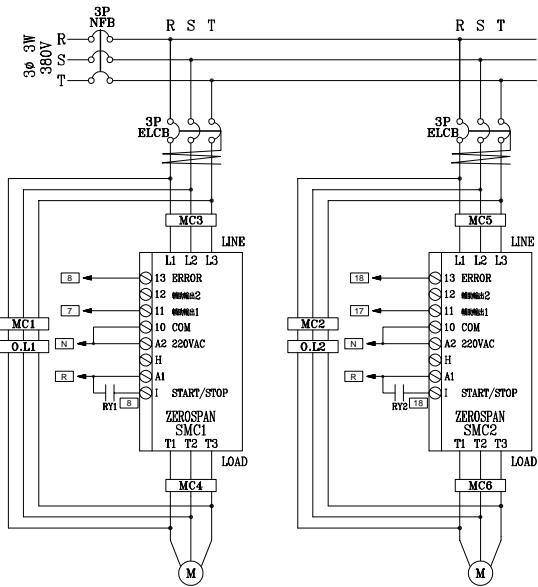
NFB
3P



散熱風扇

LOAD

客戶 CUSTOMER: 正裕科技股份有限公司	核准 APPROVED BY:	審核 CHECKED BY:	設計 DESIGNED BY:	繪圖 DRAWER:	 建華機電股份有限公司 CHAN HUA MACHINERY & ELECTRIC CO., LTD. TEL: (04)23581130 FAX: (04)23581140 廠址: 台中市南屯區工業 25 路 25 號	版次 REV	修正摘要 SUMMARY	日期 DATE	圖名 TITLE: WPB38.WPB35.WPB31 動力系統動力盤複線圖	
用途 USER: 水滴轉運中心新建工程	<input type="checkbox"/> 保留圖 設計課 洪志勇	<input type="checkbox"/> 保留圖 設計課 阮家豪	<input type="checkbox"/> 保留圖 設計課 謝倍彥	<input type="checkbox"/> 保留圖 設計課 劉逸婷		工號 WORKING NO.: 112020701 案號 DRAWING NO.:	規劃日期 DATE: 112年03月24日 比例 SCALE: 1:30			圖號 DWG. NO.: LB02 張數 SHEET NO.: / 195



揚水泵交替運轉控制圖

盤內線號重複時，請於線號前
加分組別如A組B.C...E.F.....

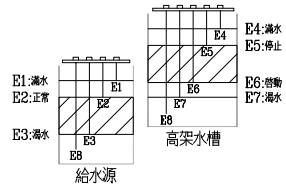
盤名	迴路	編號
FP	5.6	A
FP	7.8	B
WPB31	1.2	A

液位控制器 61F-G4

電極棒外接端子

監控外接端子

E1	E2	E3	E4	E5	E6	E7	E8	B	BL1	BL2	BH1	BH2
----	----	----	----	----	----	----	----	---	-----	-----	-----	-----



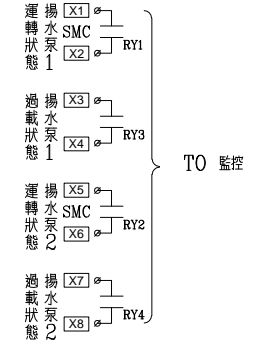
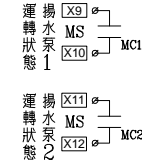
共同端子
 給水源
 高架水槽
 給水源下限
 高架水槽滿水
 給水源上限
 高架水槽滿水

過門端子

TB R
TB N
TB 2
TB 3
TB 4
TB 5
TB 6
TB 7
TB 8
TB AB
TB AC
TB 12
TB 13
TB 14
TB 15
TB 17
TB 18
TB AG
TB AK
TB MC
TB PB
TB BZ

極棒外接端子

TB E1
TB E2
TB E3
TB E4
TB E5
TB E6
TB E7
TB E8
TB



監控端子

TB X1
TB X2
TB X3
TB X4
TB X5
TB X6
TB X7
TB X8
TB X9
TB X10
TB X11
TB X12

外部監控啟動

TB R
TB 3
TB R
TB 13

水位監控端子 (不帶電, 乾接點)

TB B
TB BL1
TB BL2
TB BH1
TB BH2

客戶 CUSTOMER: 正裕科技股份有限公司

核准 APPROVED BY: 審核 CHECKED BY: 設計 DESIGNED BY: 繪圖 DRAWER:

建華機電股份有限公司
 CHAN HUA MACHINERY & ELECTRIC CO. LTD.
 TEL: (04)23581130 FAX: (04)23581140
 廠址: 台中市南屯區工業 25 路 25 號

版次 REV: 修正摘要 SUMMARY

日期 DATE: 圖名 TITLE: FP.WPB31

動力系統電力盤控制圖

用途 USER: 水南轉運中心新建工程

設計課 洪志勇
 設計課 阮家豪
 設計課 謝啟彥
 設計課 劉逸婷

工號 WORKING NO.: 112020701 規劃日期 DATE: 112年03月24日

案號 DRAWING NO.: 比例 SCALE: 1:30

圖號 DWG. NO.: LC01 版次 REV: A

□ 保留圖 單位 DM: 釐米 (mm)

張數 SHEET NO.: / 204