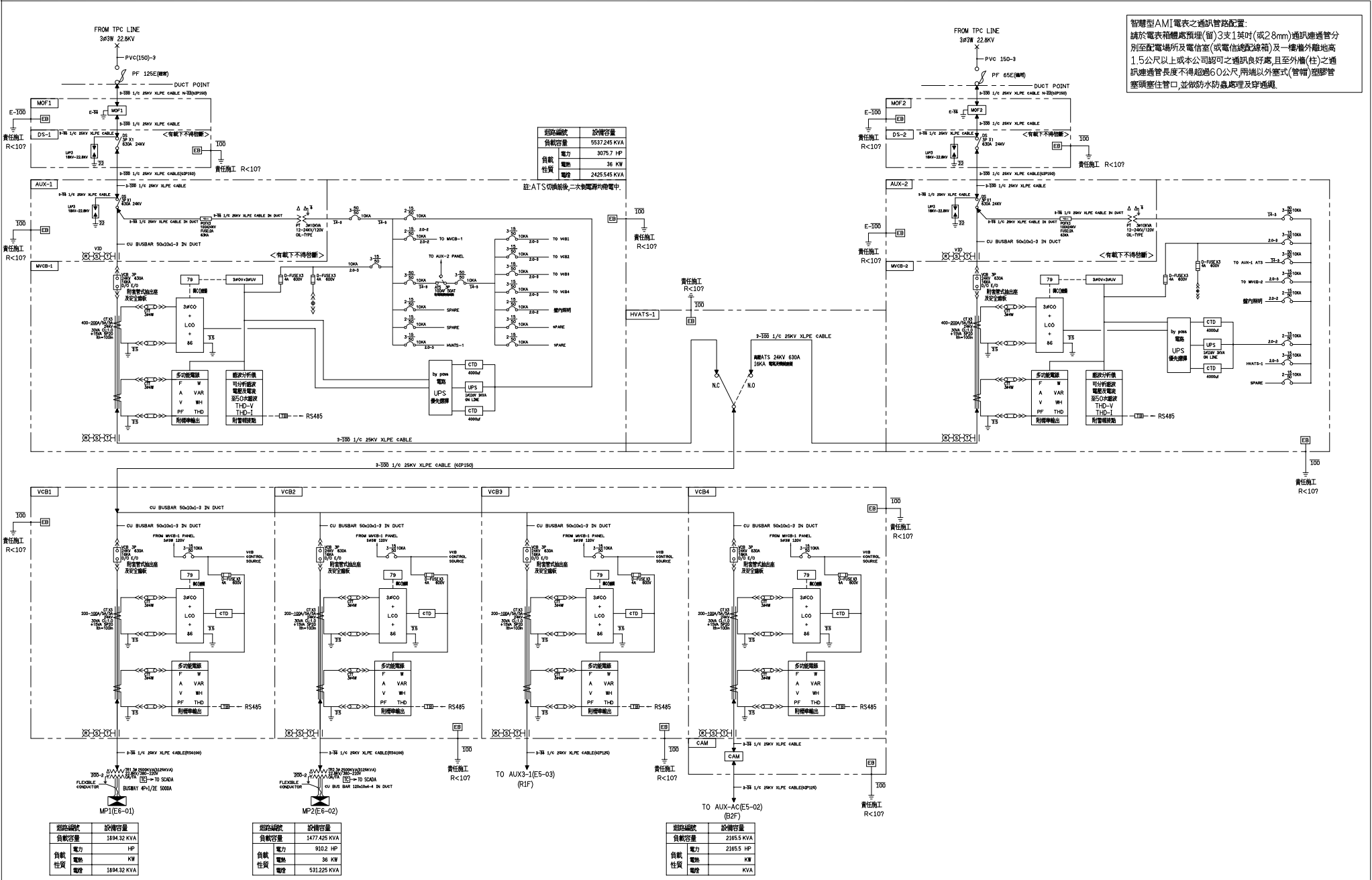


智慧型AMI電表之通訊管路配置：  
請於電表箱體處預埋(留)3支1英吋(或28mm)通訊進通管分別至配電場所及電信室(或電信總配線箱)及一樓樓外離地高1.5公尺以上或本公司認可之通訊良好處，且至外牆(柱)之通訊進通管長度不得超過60公尺，兩端以外蓋式(管帽)塑膠管緊鑿住管口，並依防水防蟲處理及穿通纜。



期路編號	設備容量
負載容量	5537.245 KVA
電力	3075.7 HP
自載	電熱 36 KW
性質	電燈 2425.545 KVA

註:ATS切斷前後,二次側開路均帶電。

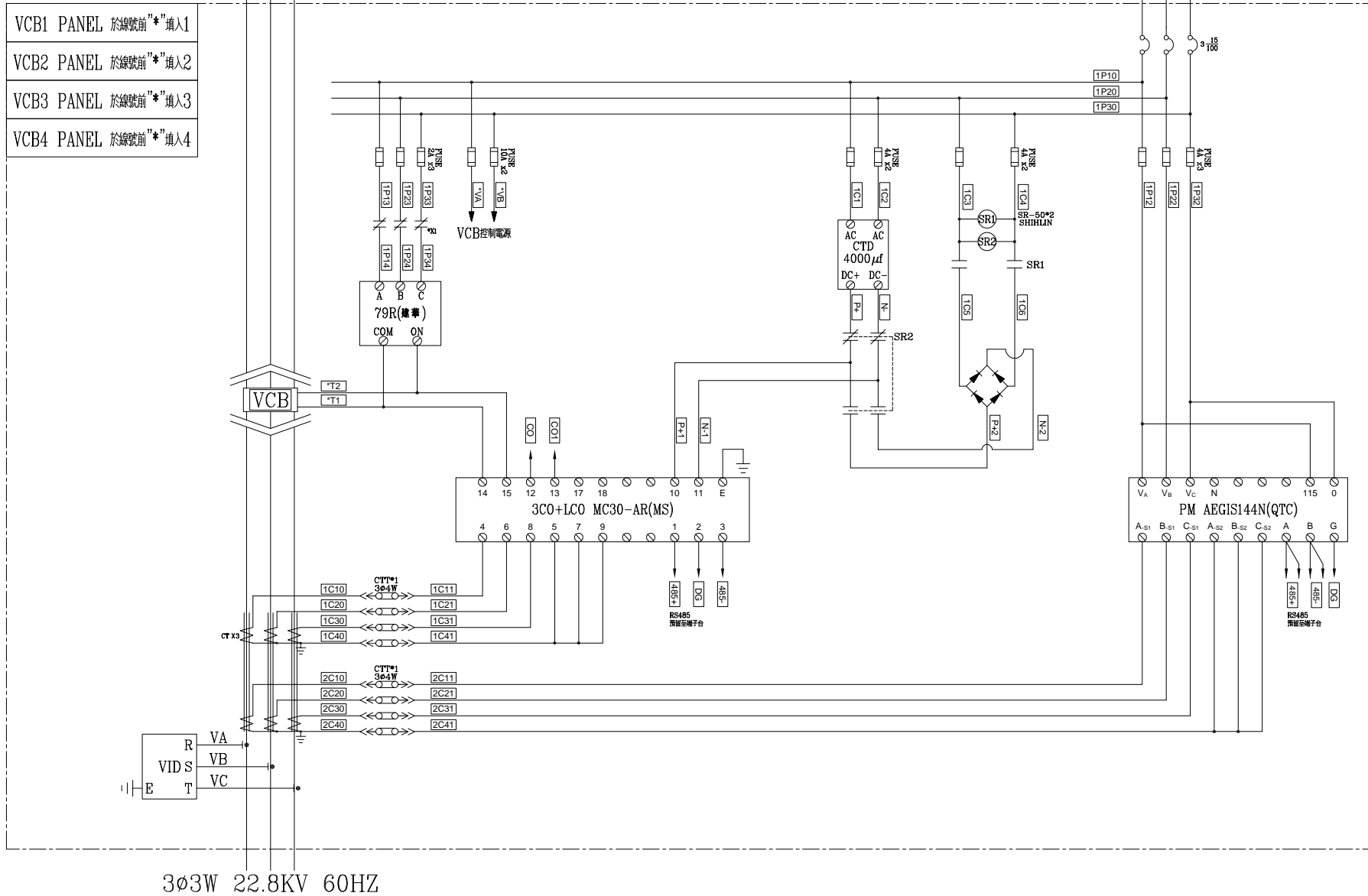
期路編號	設備容量
負載容量	1894.32 KVA
電力	910.2 HP
自載	電熱 36 KW
性質	電燈 1894.32 KVA

期路編號	設備容量
負載容量	1477.425 KVA
電力	910.2 HP
自載	電熱 36 KW
性質	電燈 591.225 KVA

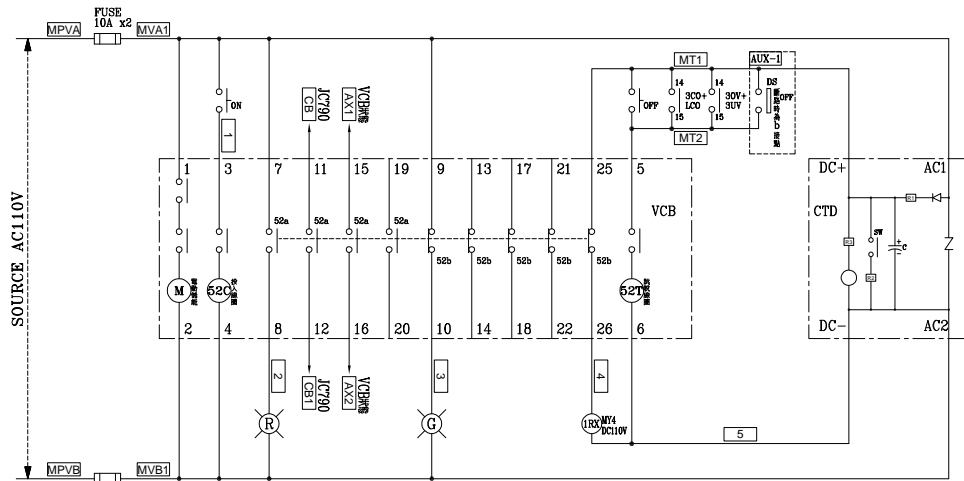
期路編號	設備容量
負載容量	2165.5 KVA
電力	2165.5 HP
自載	電熱 KW
性質	電燈 KVA

客戶 CUSTOMER:	正裕科技工程股份有限公司	核准 APPROVED BY:	洪志勇	審核 CHECKED BY:	阮家豪	設計 DESIGNED BY:	謝倍彥	繪圖 DRAWER:	謝倍彥	建華機電股份有限公司 CHAN HUA MACHINERY & ELECTRIC CO. LTD. TEL: (04)23581130 FAX: (04)23581140 廠址: 台中市南屯區工業 25 路 25 號	版次 REV	修正摘要 SUMMARY	日期 DATE	圖名 TITLE:	MOF1, DS-1, MOF2, DS-2, AUX-1, MVCB-1, AUX-2, MVCB-2, HVATS-1, VCB1, VCB2, VCB3, VCB4 動力系統高壓單線圖
用途 USER:	水浦轉運中心新建工程	設計課	設計課	設計課	設計課	工號 WORKING NO.:	112020701	規劃日期 DATE:	112年03月27日		圖號 DWG. NO.:	HA01	版次 REV:	A	張數 SHEET NO.:

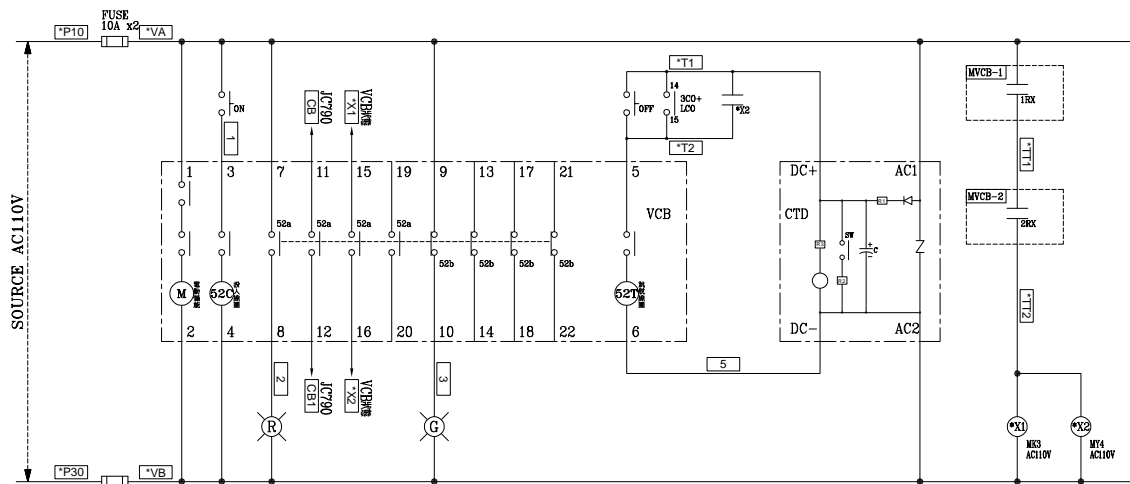
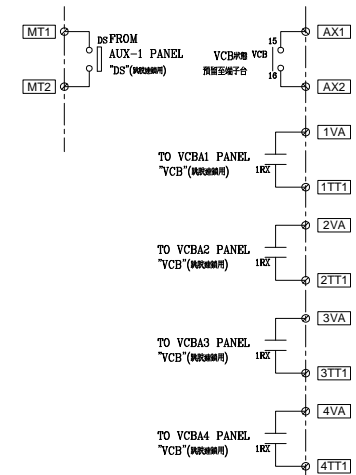
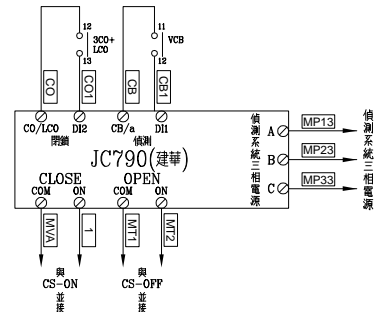
3Ø3W 22.8KV 60HZ



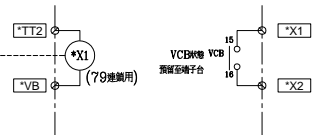
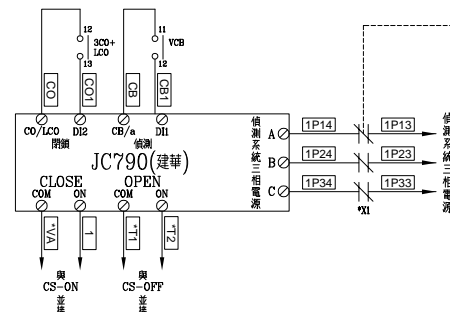
客戶 CUSTOMER:	正裕科技工程股份有限公司	核准 APPROVED BY:	審核 CHECKED BY:	設計 DESIGNED BY:	繪圖 DRAWER:	 <b>建華機電股份有限公司</b> CHAN HUA MACHINERY & ELECTRIC CO., LTD. TEL: (04)23581130 FAX: (04)23581140 廠址: 台中市南屯區工業 25 路 25 號	版次 REV	修正摘要 SUMMARY	日期 DATE	圖名 TITLE:	VCB1, VCB2, VCB3, VCB4 系統複線圖	
用途 USER:	水滷轉運中心新建工程	設計課 洪志勇	設計課 阮家豪	設計課 謝啓彥	設計課 謝啓彥		工號 WORKING NO.: 112020701	規劃日期 DATE: 112年04月26日			圖號 DWG. NO.: HBO04	版次 REV: A
		<input type="checkbox"/> 保留圖		單位 DM: 釐米 (mm)	案號 DRAWING NO.:	比例 SCALE: 1:30				張數 SHEET NO.: /010		



MVCB-1 PANEL MITSUBISHI "VCB" 控制圖



VCB(1,2,3,4) PANEL MITSUBISHI "VCB" 控制圖



VCB1 PANEL 於線號前"*"填入1	VCB3 PANEL 於線號前"*"填入3
VCB2 PANEL 於線號前"*"填入2	VCB4 PANEL 於線號前"*"填入4

客戶 CUSTOMER:	正裕科技工程股份有限公司	核准 APPROVED BY:	設計課 洪志勇	審核 CHECKED BY:	設計課 阮家豪	設計 DESIGNED BY:	設計課 謝格彥	繪圖 DRAWER:	設計課 謝格彥	建華機電股份有限公司 CHAN-HUA TEL:(04)23581130 FAX:(04)23581140 廠址:台中市南屯區工業 25 路 25 號	版次 REV	修正摘要 SUMMARY	日期 DATE	圖名 TITLE:	MVCB-1, VCB1, VCB2, VCB3, VCB4 系統控制圖	
用途 USER:	水滷轉運中心新建工程	<input type="checkbox"/> 保留圖				單位 DM:	釐米 (mm)	工號 WORKING NO.:	112020701		規劃日期 DATE:	112年04月26日	圖號 DWG. NO.:	HC01	版次 REV:	A
						案號 DRAWING NO.:		比例 SCALE:	1:30				張數 SHEET NO.:	/026		