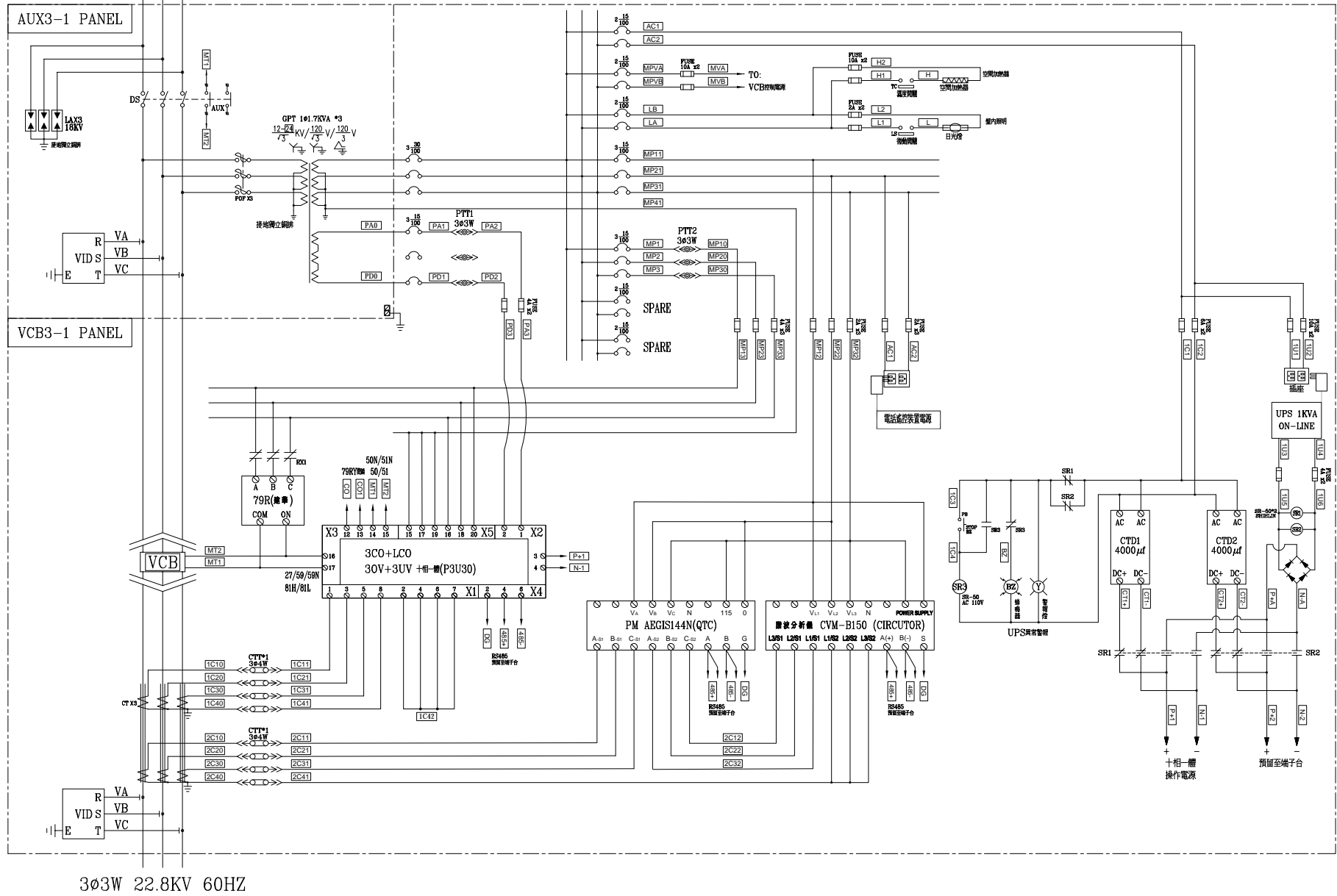


客戶 CUSTOMER:	正裕科技工程股份有限公司	核准 APPROVED BY:	審核 CHECKED BY:	設計 DESIGNED BY:	繪圖 DRAWER:	<b>建華機電股份有限公司</b> CHAN HUA MACHINERY & ELECTRIC CO. LTD. TEL:(04)23581130 FAX:(04)23581140 廠址:台中市南屯區工業 25 路 25 號	版次 REV	修正摘要 SUMMARY	日期 DATE	圖名 TITLE:	MUX-AC, MVCB-AC, AUX3-1, VCB3-1 動力系統高壓單線圖
用途 USER:	水滷轉運中心新建工程	<input type="checkbox"/> 保留圖 設計課 洪志勇	設計課 阮家豪	設計課 謝啓彥	設計課 謝啓彥		工號 WORKING NO.: 112020701 案號 DRAWING NO.:	規劃日期 DATE: 112年03月27日 比例 SCALE:			圖號 DWG. NO.: HA02
				單位 DM: 釐米 (mm)						張數 SHEET NO.: / 002	

3Ø3W 22.8KV 60HZ



3Ø3W 22.8KV 60HZ

客戶 CUSTOMER:	正裕科技工程股份有限公司	核准 APPROVED BY:	設計課 洪志勇	審核 CHECKED BY:	設計課 阮家豪	設計 DESIGNED BY:	設計課 謝格彥	繪圖 DRAWER:	設計課 謝格彥	<p>建華機電股份有限公司 CHAN-HUA TEL:(04)23581130 FAX:(04)23581140 廠址:台中市南屯區工業 25 路 25 號</p>	版次 REV	修正摘要 SUMMARY	日期 DATE	圖名 TITLE:	AUX3-1, VCB3-1 系統複線圖
用途 USER:	水滷轉運中心新建工程	<input type="checkbox"/> 保留圖 單位 DM: 釐米 (mm)	工號 WORKING NO.:	112020701	規劃日期 DATE:	112年04月26日	案號 DRAWING NO.:	比例 SCALE:	1:30		圖號 DWG. NO.:	HB08	版次 REV:	A	張數 SHEET NO.:

