

CKT NO.	1	2	3	4	5	6	7	8	TOTAL
CAPACITY(VA)	180					180			360
CURRENT(A)	1.5					1.5			1.5
LOAD(VA)	R	180				180			180
	S								0
	T								180
LOAD NAME	R180VAx1	緊急照明燈	緊急照明燈	出口標示燈	出口標示燈	R180VAx1	SPARE	SPARE	L:0.36KVA

客戶 CUSTOMER: 正裕科技工程股份有限公司

核准 APPROVED BY:

審核 CHECKED BY:

設計 DESIGNED BY:

繪圖 DRAWER:

建華機電股份有限公司
 CHAN HUA MACHINERY & ELECTRIC CO. LTD.
 TEL: (04) 23581130 FAX: (04) 23581140
 廠址: 台中市南屯區工業 25 路 25 號

版次 REV

修正摘要 SUMMARY

日期 DATE

圖名 TITLE: URB3A, URB2A, URB1A, UR1A, UR2A, UR3A
 動力系統單線圖

用途 USER: 水浦轉運中心新建工程

設計課 洪志勇
 設計課 阮家豪
 設計課 謝啓彥
 設計課 謝啓彥

工號 WORKING NO.: 112020701
 規劃日期 DATE: 112年05月30日

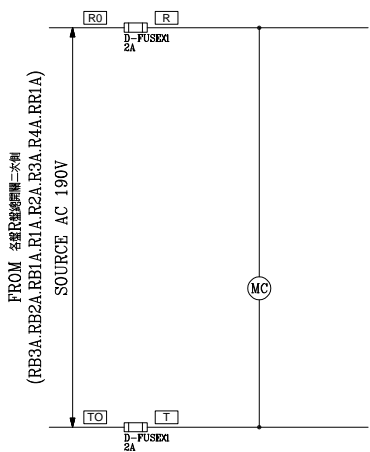
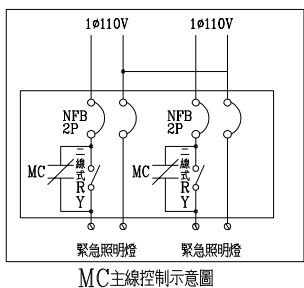
案號 DRAWING NO.:
 比例 SCALE:

圖號 DWG. NO.: LA40
 版次 REV: A

張數 SHEET NO.: / 172

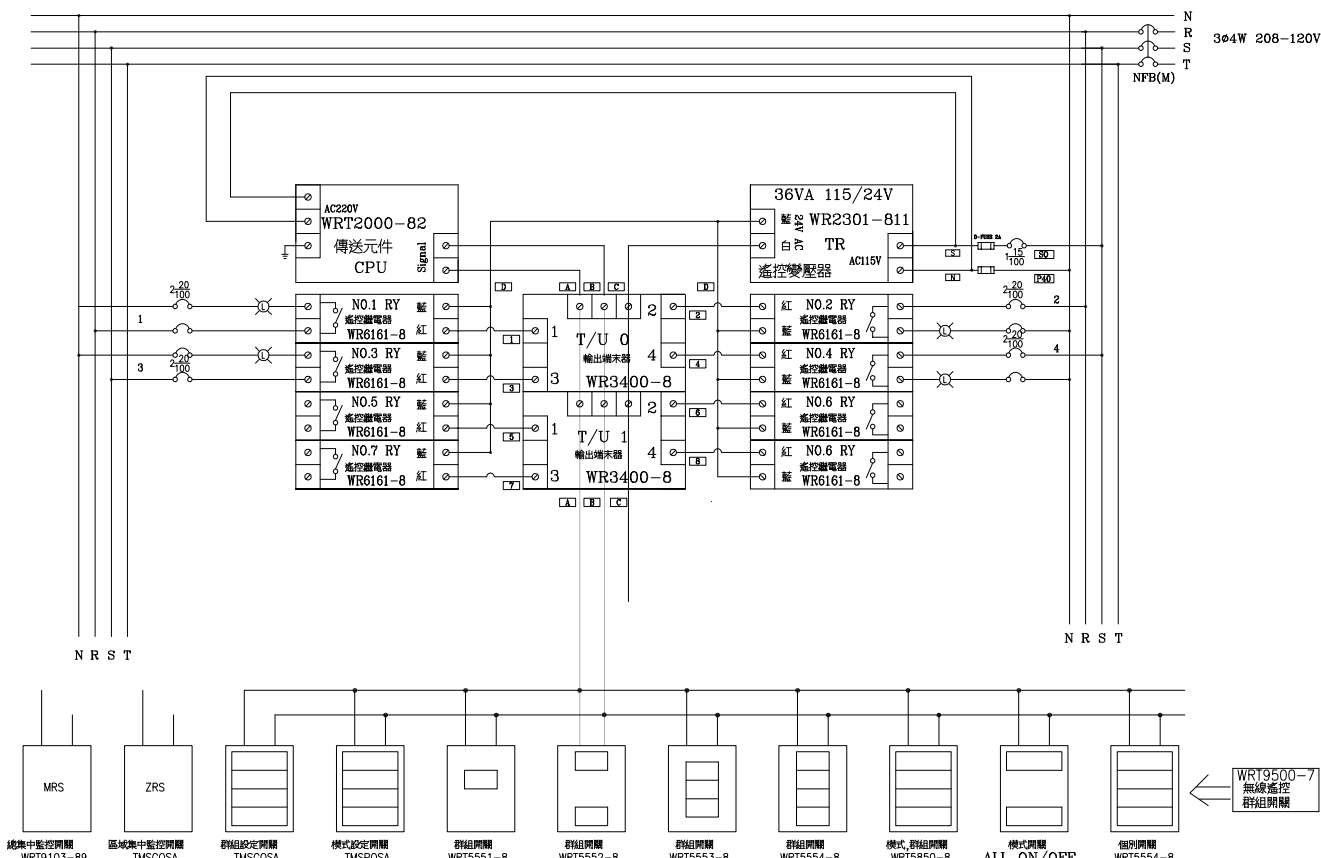
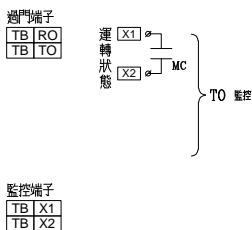
保留圖

單位 DIM: 釐米 (mm)



盤內線號重複時，請於線號前
加分組別如A組B.C...E.F.....

盤名	迴路	編號
URB3A	2.3	A
URB2A	3.4	A
URB1A	5.6	A
UR1A	3.4.6	A
UR2A	3.4	A
UR3A	3.4	A
UR4A	4.5	A
URR1A	1.2	A



客戶 CUSTOMER: 正裕科技股份有限公司	核准 APPROVED BY:	審核 CHECKED BY:	設計 DESIGNED BY:	繪圖 DRAWER:	建華機電股份有限公司 CHAN HUA MACHINERY & ELECTRIC CO., LTD. TEL: (04)23581130 FAX: (04)23581140 廠址: 台中市南屯區工業 25 路 25 號	版次 REV	修正摘要 SUMMARY	日期 DATE	圖名 TITLE: URB3A,URB2A,URB1A,UR1A,UR2A,UR3A,UR4A,URR1A-主線圖
	用途 USER: 水南轉運中心新建工程	設計課 洪志勇	設計課 阮家豪	設計課 謝啓彥		設計課 劉逸婷	工號 WORKING NO.: 112020701	規劃日期 DATE: 112年03月24日	圖號 DWG. NO.: LC07
	<input type="checkbox"/> 保留圖				單位 DM: 釐米 (mm)	案號 DRAWING NO.:	比例 SCALE: 1:30	張數 SHEET NO.: / 210	