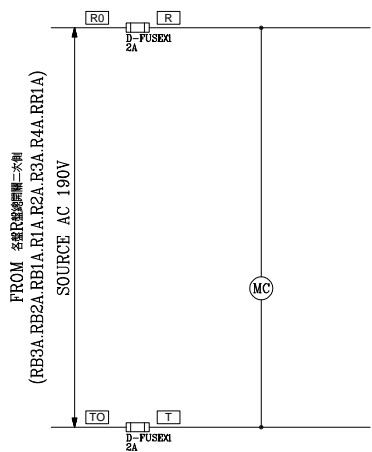
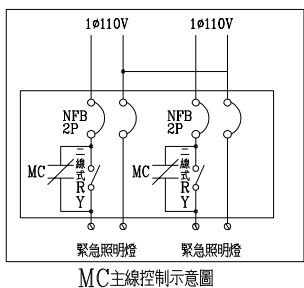


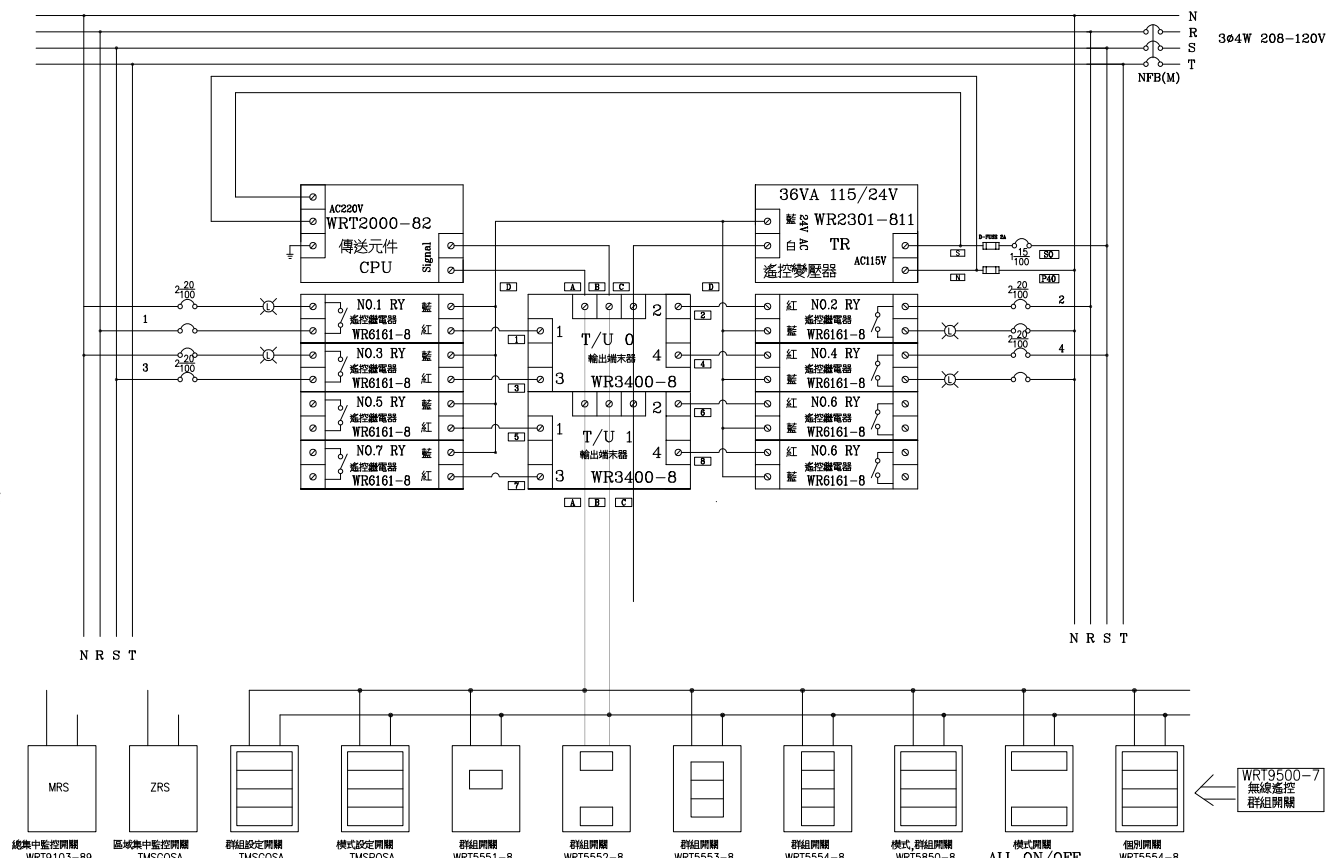
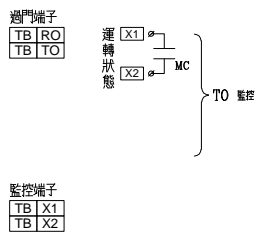
CKT NO.	1	2	3	4	5	6	7	8	9	10	TOTAL
CAPACITY(VA)	1260	180	180	180							360
CURRENT(A)	6.0	15	15	15							15
LOAD(VA)	R	180	180	180							180
	S	720									0
	T	540									180
LOAD NAME	URB1A3	R180VAx1	R180VAx1	R180VAx1	緊急照明燈	緊急照明燈	出口標示燈	SPARE	SPARE	SPARE	L:0.36KVA

客戶 CUSTOMER:	正裕科技工程股份有限公司	核准 APPROVED BY:	審核 CHECKED BY:	設計 DESIGNED BY:	繪圖 DRAWER:	建華機電股份有限公司 CHAN HUA MACHINERY & ELECTRIC CO. LTD. TEL:(04)23581130 FAX:(04)23581140 廠址:台中市南屯區工業 25 路 25 號	版次 REV	修正摘要 SUMMARY	日期 DATE	圖名 TITLE:	URB3A,URB2A,URB1A,UR1A,UR2A,UR3A 動力系統單線圖			
用途 USER:	水浦轉運中心新建工程	設計課 洪志勇	設計課 阮家豪	設計課 謝啓彥	設計課 謝啓彥		工號 WORKING NO.:	112020701	規劃日期 DATE:	112年05月30日	圖號 DWG. NO.:	LA40	版次 REV:	A
		<input type="checkbox"/> 保留圖	單位 DM:	釐米 (mm)	案號 DRAWING NO.:			比例 SCALE:			張數 SHEET NO.:	/ 172		



盤內線號重複時，請於線號前
加分組別如A組B.C...E.F.....

盤名	迴路	編號
URB3A	2.3	A
URB2A	3.4	A
URB1A	5.6	A
UR1A	3.4.6	A
UR2A	3.4	A
UR3A	3.4	A
UR4A	4.5	A
URR1A	1.2	A



建華機電股份有限公司
CHAN HUA MACHINERY & ELECTRIC CO. LTD.
TEL: (04)23581130 FAX: (04)23581140
廠址: 台中市南屯區工業 25 路 25 號

工號 WORKING NO.: 112020701 規劃日期 DATE: 112年03月24日
案號 DRAWING NO.: 比例 SCALE: 1:30

客戶 CUSTOMER: 正裕科技股份有限公司
用途 USER: 水南轉運中心新建工程

核准 APPROVED BY: 設計課 洪志勇
審核 CHECKED BY: 設計課 阮家豪
設計 DESIGNED BY: 設計課 謝啓彥
繪圖 DRAWER: 設計課 劉逸婷

□ 保留圖 單位 DM: 釐米 (mm)

修正摘要 SUMMARY
日期 DATE
圖名 TITLE: URB3A,URB2A,URB1A,UR1A,UR2A,UR3A,UR4A,URR1A 二次側 動力系統動力盤複線圖
圖號 DWG. NO.: LC07 版次 REV: A
張數 SHEET NO.: / 210