

Ckt No.	1	2	3	4-1-4	5-1-3	6	7	8	9	10	11	12	13	14	15	16	17	18	19	20	21	22	23	24	25	26	TOTAL	
CAPACITY(KVA)	14300	500	500	448	336	1820	1820			672	924	756	812	1000	1000	1000	1000	1000	1000									33144
CURRENT(A)	56.0	2.3	2.3	2.0		15	8.3	8.3		3.1	4.2	3.4	3.7	4.5	4.5	4.5	4.5	4.5	4.5									51.6
LOAD(KVA)	6160					1820				672	924								1000	1000							11356	
	3280						1820																				11000	
	4860																										10788	
LOAD NAME	TR(B3A) 轉機<50dB	自備門 05P	自備門 05P	L28M16(4-1-4)	L28M12(5-1-3)	L28M65	L28M65	SPARE	SPARE	L28M24	L28M43	L28M27	L28M29	異手機轉機	異手機轉機	異手機轉機	異手機轉機	異手機轉機	異手機轉機	異手機轉機	SPARE	SPARE	SPARE	SPARE	SPARE	SPARE	SPARE	P3AKA (R) 30P L32.1MKVA

客戶 CUSTOMER: 正裕科技工程股份有限公司

核准 APPROVED BY: 設計課 洪志勇
 審核 CHECKED BY: 設計課 阮家豪
 設計 DESIGNED BY: 設計課 謝啓彥
 繪圖 DRAWER: 設計課 謝啓彥

建華機電股份有限公司
 CHAN HUA MACHINERY & ELECTRIC CO. LTD.
 TEL: (04)23561130 FAX: (04)23561140
 廠址: 台中市南屯區工業 25 路 25 號

工號 WORKING NO.: 112020701
 案號 DRAWING NO.:

規畫日期 DATE: 112年05月30日
 比例 SCALE:

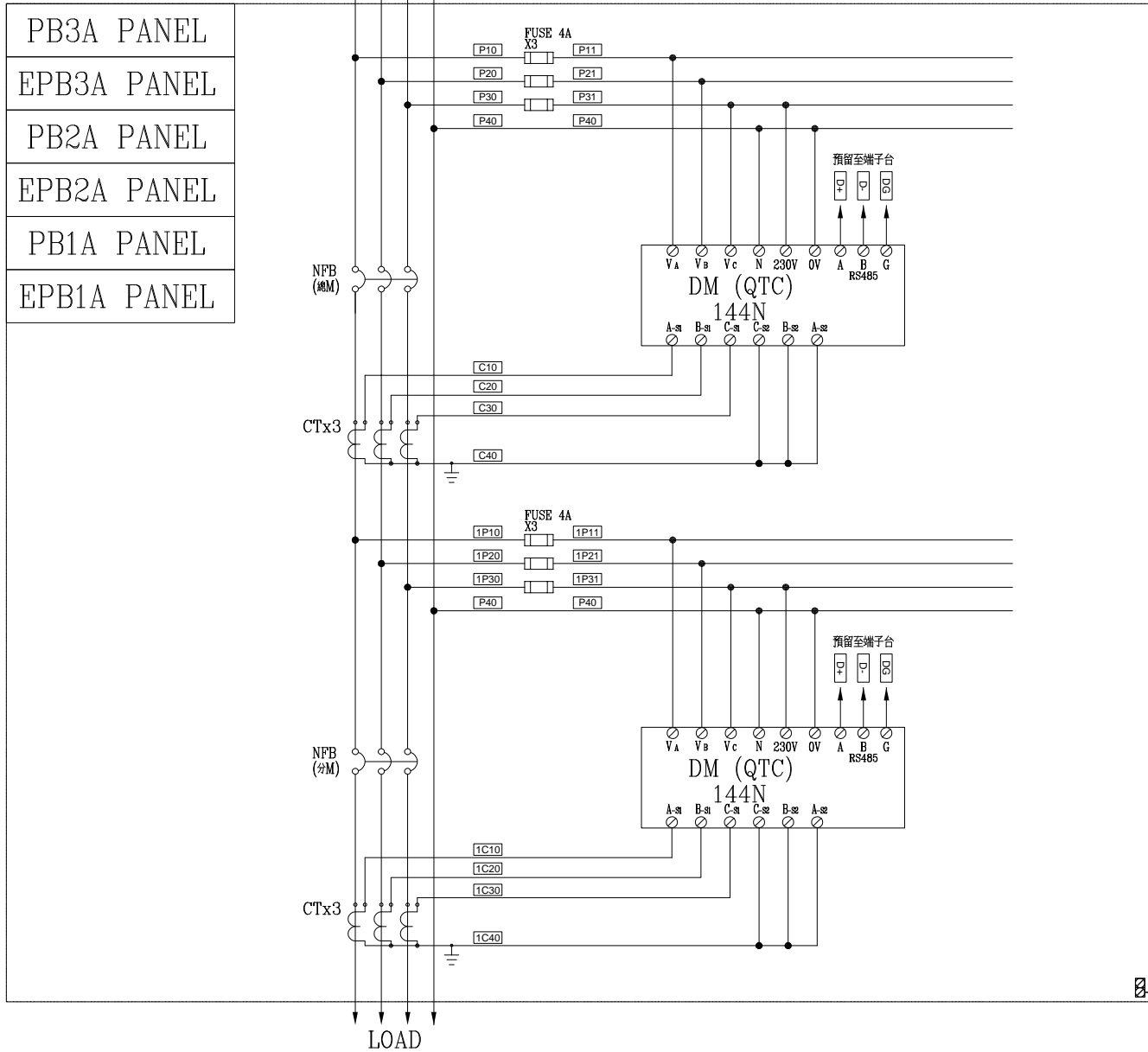
用途 USER: 水浦轉運中心新建工程

□ 保留圖
 單位 DIM: 釐米 (mm)

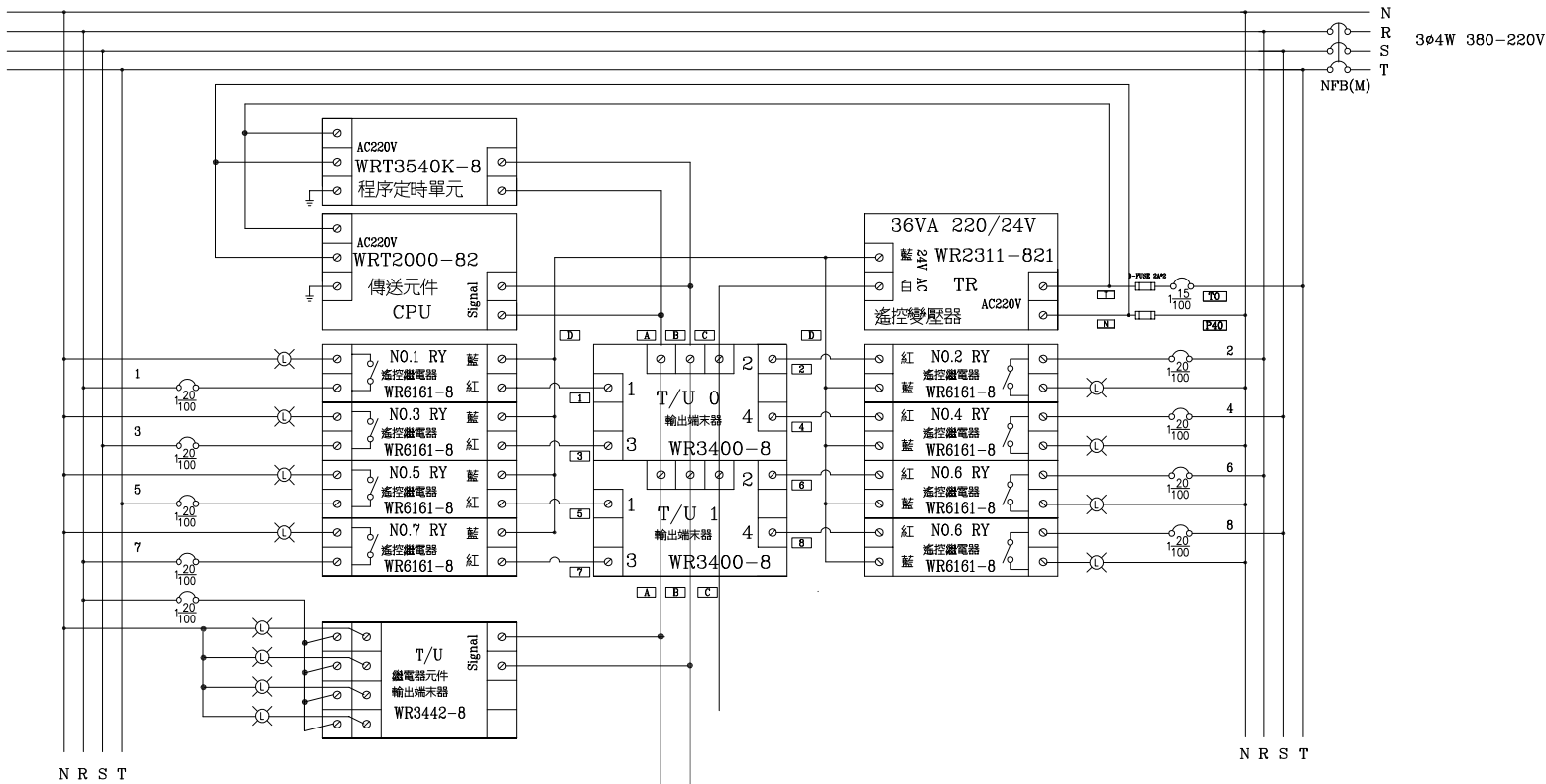
修正摘要 SUMMARY

日期 DATE

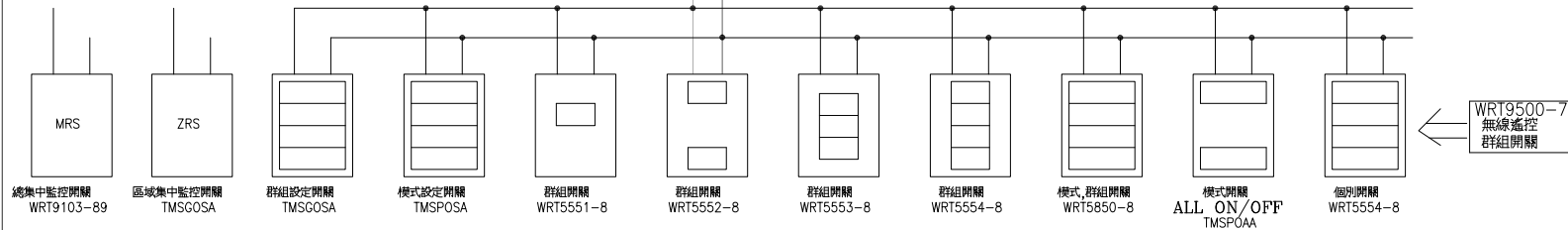
圖名 TITLE: UR4A,UR4A2,URR1A,EPB1A6,PB3A
 動力系統單線圖
 圖號 DWG. NO.: LA41
 張數 SHEET NO.: / 173
 版次 REV: A



客戶 CUSTOMER: 正裕科技股份有限公司 用途 USER: 水滴轉運中心新建工程	核准 APPROVED BY:	審核 CHECKED BY:	設計 DESIGNED BY:	繪圖 DRAWER:	建華機電股份有限公司 CHAN HUA MACHINERY & ELECTRIC CO., LTD. TEL: (04)23581130 FAX: (04)23581140 廠址: 台中市南屯區工業 25 路 25 號	版次 REV:	修正摘要 SUMMARY:	日期 DATE:	圖名 TITLE: PB3A.EPB3A.PB2A.EPB2A.PB1A.EPB1A 動力系統動力盤複線圖			
	設計課 洪志勇	設計課 阮家豪	設計課 謝倍彥	設計課 劉逸婷		工號 WORKING NO.: 112020701	規劃日期 DATE: 112年03月24日	圖號 DWG. NO.: LB05	版次 REV: A	張數 SHEET NO.: / 198	<input type="checkbox"/> 保留圖	單位 DM: 釐米 (mm)



- PB3A PANEL
- EPB3A PANEL
- PB2A PANEL
- EPB2A PANEL
- PB1A PANEL
- EPB1A PANEL
- P1A PANEL
- EP1A PANEL
- P2A PANEL
- EP2A PANEL
- P3A PANEL
- EP3A PANEL
- P4A PANEL
- EP4A PANEL
- EPR1A PANEL
- PR1A PANEL



客戶 CUSTOMER: 正裕科技股份有限公司 用途 USER: 水南轉運中心新建工程	核准 APPROVED BY:	審核 CHECKED BY:	設計 DESIGNED BY:	繪圖 DRAWER:	建華機電股份有限公司 CHAN HUA MACHINERY & ELECTRIC CO. LTD. TEL: (04)23581130 FAX: (04)23581140 廠址: 台中市南屯區工業 25 路 25 號	版次 REV	修正摘要 SUMMARY	日期 DATE	圖名 TITLE: PB3A PANEL EPB3A PANEL PB2A PANEL EPB2A PANEL PB1A PANEL EPB1A PANEL P1A PANEL EP1A PANEL P2A PANEL EP2A PANEL P3A PANEL EP3A PANEL P4A PANEL EP4A PANEL EPR1A PANEL PR1A PANEL 動力系統動力盤複線圖
	設計課 洪志勇	設計課 阮家豪	設計課 謝啓彥	設計課 劉逸婷		工號 WORKING NO.: 112020701 案號 DRAWING NO.:	規劃日期 DATE: 112年03月24日 比例 SCALE: 1:30		