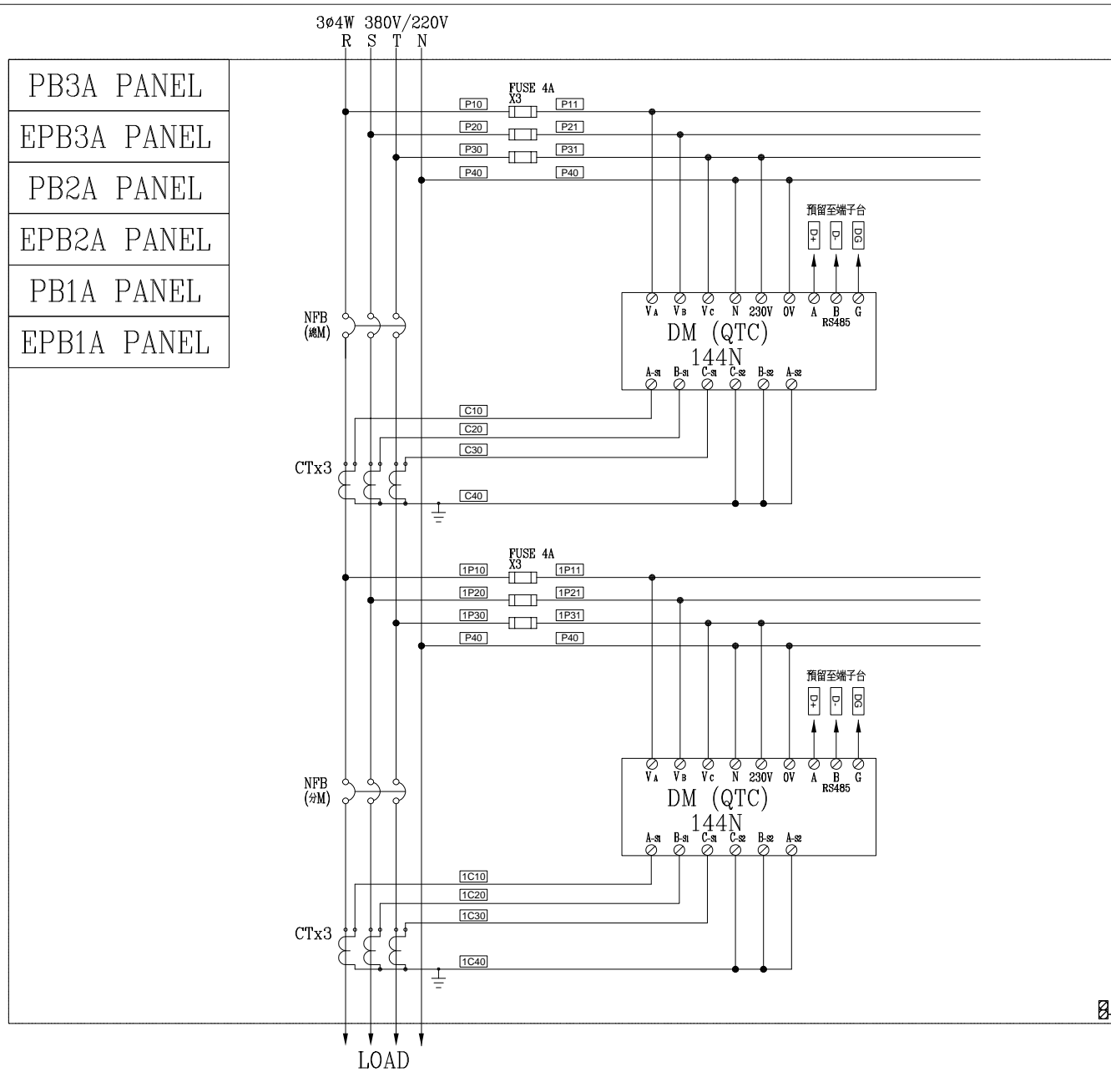
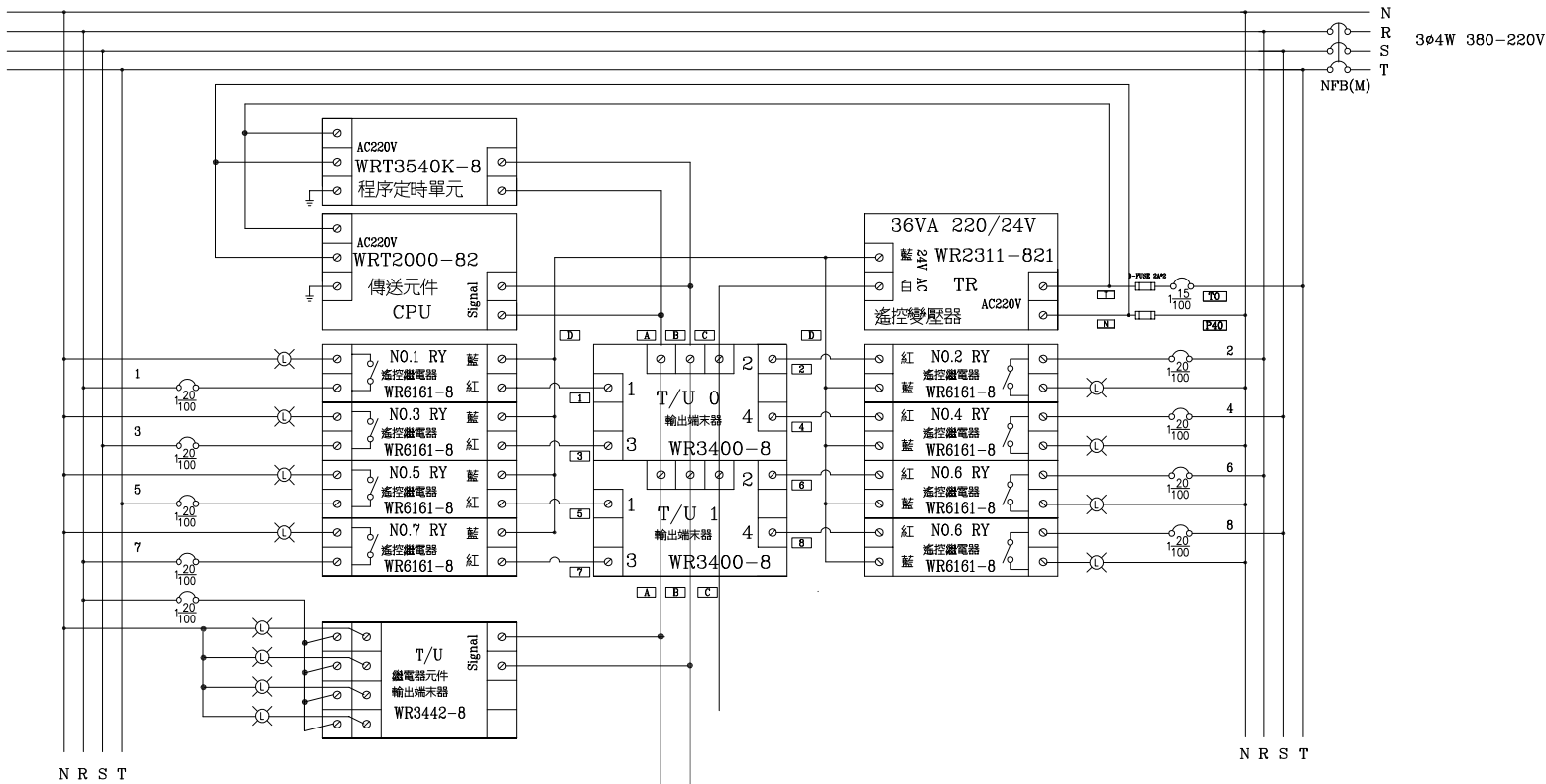


CKT NO.	1	2	3	4-1-4	5	6	7	8	9	10	11	12	13	14	15	16	17	18	19	20	21	22	23	24	25	TOTAL	
CAPACITY(VA)	10730	500	500		598	672	728	1820	2044	2100	1848	560	1036	600	600	1000	1000	1000	1000	1000	1000						30696
CURRENT(A)	16.4	2.3	2.3		2.7	3.1	3.3	8.3	9.3	9.5	8.4	2.5	4.7	2.7	2.7	4.5	4.5	4.5	4.5	4.5	4.5						47.8
LOAD(VA)	R	3800	500		598						1848	560						1000	1000								10512
	S	3800				672	728						1036		600						1000						10212
	T	3530	500					1820	2044	2100						1000	1000				1000						9972
LOAD NAME	TR(RB2A) 轉數<50RPM	自備門 0.5P	自備門 0.5P	L20R16+L20M6 (4-1-4)	L20R24	L20R26	L20R65	L20R73	L20R75	L20R66	L20R20	L20R67	L50M2	L50M2	L50M2	供手機櫃	供手機櫃	供手機櫃	供手機櫃	供手機櫃	供手機櫃	SPARE	SPARE	SPARE	SPARE	SPARE	P.1KVA (8 HP) L2068KVA

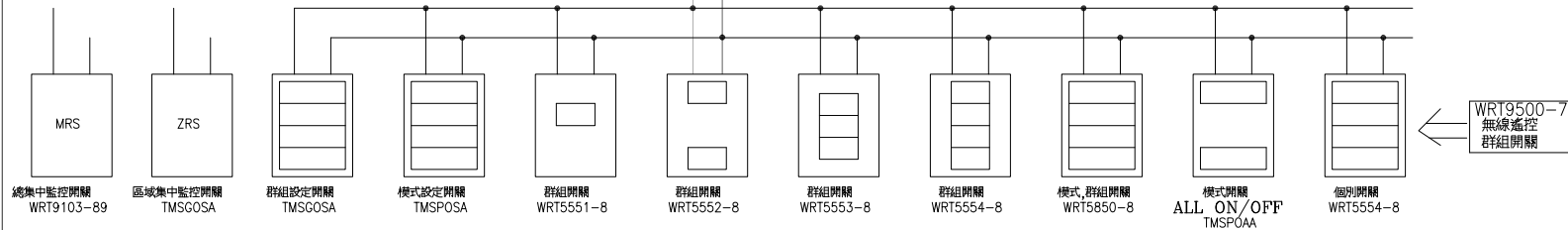
客戶 CUSTOMER:	正裕科技工程股份有限公司	核准 APPROVED BY:	設計課 洪志勇	審核 CHECKED BY:	設計課 阮家豪	設計 DESIGNED BY:	設計課 謝啓彥	繪圖 DRAWER:	設計課 謝啓彥	建華機電股份有限公司 CHAN HUA MACHINERY & ELECTRIC CO. LTD. TEL: (04)23561130 FAX: (04)23561140 廠址: 台中市南屯區工業 25 路 25 號	版次 REV	修正摘要 SUMMARY	日期 DATE	圖名 TITLE:	PB2A, RB2A1, RB2A, RB2A2 動力系統單線圖			
用途 USER:	水滷轉運中心新建工程	<input type="checkbox"/> 保留圖	單位	MM	<input type="checkbox"/> 厘米 (mm)	工號 WORKING NO.:	112020701	規日期 DATE:	112年05月30日		圖號 DWG. NO.:	LA43	版次 REV.:	A	張數 SHEET NO.:	/ 175		
														比例 SCALE:				



客戶 CUSTOMER: 正裕科技股份有限公司	核准 APPROVED BY:	審核 CHECKED BY:	設計 DESIGNED BY:	繪圖 DRAWER:	 建華機電股份有限公司 CHAN HUA MACHINERY & ELECTRIC CO., LTD. TEL: (04)23581130 FAX: (04)23581140 廠址: 台中市南屯區工業 25 路 25 號	版次 REV	修正摘要 SUMMARY	日期 DATE	圖名 TITLE: PB3A.EPB3A.PB2A.EPB2A.PB1A.EPB1A 動力系統動力盤複線圖	
用途 USER: 水滴轉運中心新建工程	設計課 洪志勇	設計課 阮家豪	設計課 謝倍彥	設計課 劉逸婷		工號 WORKING NO.: 112020701	規劃日期 DATE: 112年03月24日			圖號 DWG. NO.: LB05
					單位 DM: 釐米 (mm)	案號 DRAWING NO.:	比例 SCALE: 1:30	張數 SHEET NO.: / 198		



- PB3A PANEL
- EPB3A PANEL
- PB2A PANEL
- EPB2A PANEL
- PB1A PANEL
- EPB1A PANEL
- P1A PANEL
- EP1A PANEL
- P2A PANEL
- EP2A PANEL
- P3A PANEL
- EP3A PANEL
- P4A PANEL
- EP4A PANEL
- EPR1A PANEL
- PR1A PANEL



客戶 CUSTOMER: 正裕科技股份有限公司 用途 USER: 水南轉運中心新建工程	核准 APPROVED BY:	審核 CHECKED BY:	設計 DESIGNED BY:	繪圖 DRAWER:	建華機電股份有限公司 CHAN HUA MACHINERY & ELECTRIC CO. LTD. TEL: (04)23581130 FAX: (04)23581140 廠址: 台中市南屯區工業 25 路 25 號	版次 REV	修正摘要 SUMMARY	日期 DATE	圖名 TITLE: PB3A PANEL EPB3A PANEL PB2A PANEL EPB2A PANEL PB1A PANEL EPB1A PANEL P1A PANEL EP1A PANEL P2A PANEL EP2A PANEL P3A PANEL EP3A PANEL P4A PANEL EP4A PANEL EPR1A PANEL PR1A PANEL 動力系統動力盤複線圖
	設計課 洪志勇	設計課 阮家豪	設計課 謝啓彥	設計課 劉逸婷		工號 WORKING NO.: 112020701 案號 DRAWING NO.:	規劃日期 DATE: 112年03月24日 比例 SCALE: 1:30		