

Ckt No.	1	2	3	4	5	6	7	8-1-4	9-1-2	10	11	12	13	14	15	16	17	18	19	20	21	22	23	24	25	26	27	28	29	30	31	32	33	34	35	36	37	TOTAL
CAPACITANCE	23150	500	4500	4500	4500	4500	1000		464	616	1120	1204	1316	1652	1540	240	616	1240	868	1652	1652	840	1000	1000	1000	1000	1000	1000	1000	1000	1000	1000	1000	1000	1000	1000	79790	
CURRENT(A)	86.0	2.3	20.5	20.5	20.5	20.5	4.5	2.1	2.8	5.1	5.5	6	7.5	7	1.3	2.8	5.7	2.9	7.5	7.5	2.8	4.5	4.5	4.5	4.5	4.5	4.5	4.5	4.5	4.5	4.5	4.5	4.5	4.5	4.5	4.5	1236	
R	7820	500			4500				1000								280	616		868		840															26242	
L	7860		4500		4500				464	616		1204	1316	1652		240				868	1652	1652	840	1000	1000	1000	1000	1000	1000	1000	1000	1000	1000	1000	1000	1000	26252	
T	7970		4500		4500				464	616	1120	1204	1316	1652	1540	240				1240	1652	1652	840	1000	1000	1000	1000	1000	1000	1000	1000	1000	1000	1000	1000	1000	1000	27196
LOAD NAME	TRB1A 轉機<50&gt;	轉機 ESP	轉機 45W	轉機 45W	轉機 45W	轉機 45W	轉機 63W*2	L208A(4L208A 4L198A(4)-1)	L208B2 (3-1)	L208A0	L208A1	L208A7	L208A9	L208A5	L208A0	L208A0	L208A2	L208A5	L208A1	L208A9	L208A5	L208A0	昇降機	昇降機	昇降機	昇降機	昇降機	昇降機	昇降機	昇降機	昇降機	昇降機	昇降機	昇降機	昇降機	昇降機	昇降機	P15VA (R 50W) H30VA 1.6020KA

客戶: 正裕科技工程股份有限公司  
 用途: 水滷轉運中心新建工程

核准: 洪志勇  
 審核: 阮家豪  
 設計: 謝格彥  
 繪圖: 謝格彥

建華機電股份有限公司  
 CHAN HUA MACHINERY & ELECTRIC CO. LTD.  
 TEL: (04)23561130 FAX: (04)23561140  
 廠址: 台中市南屯區工業 25 路 25 號

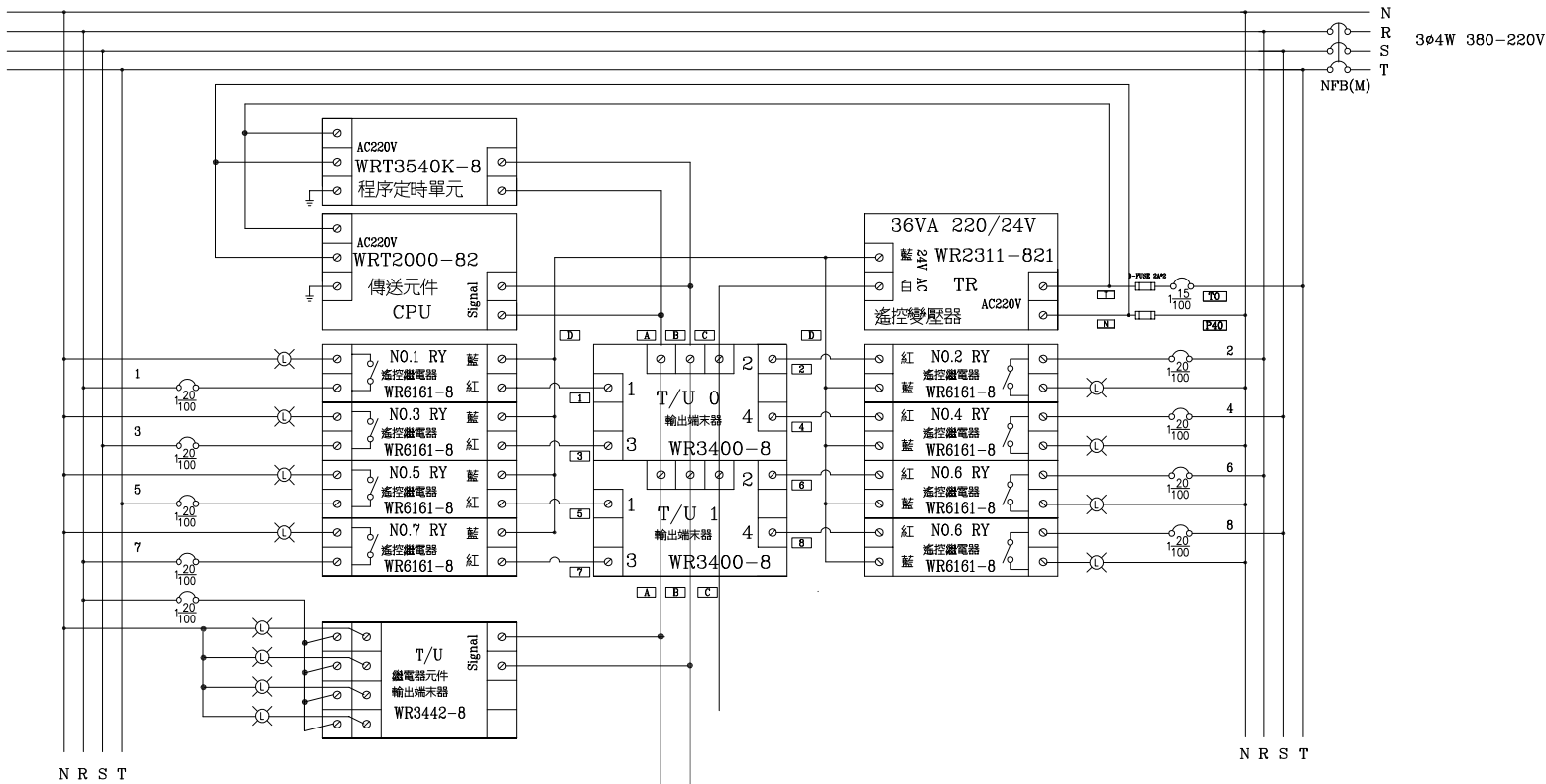
工號: 112020701  
 日期: 112年05月30日

家號: /  
 比例: /

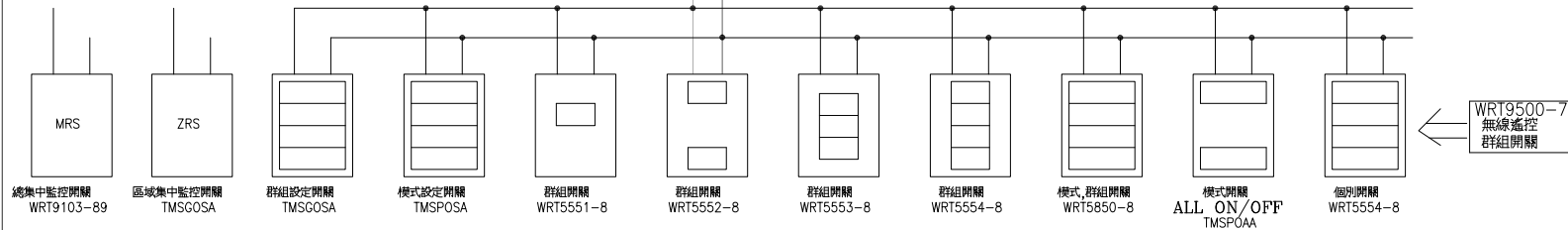
修正摘要  
 日期: / /

圖名: PB1A.RB2A4.RB1A 動力系統單線圖  
 圖號: LA44  
 張數: / 176





- PB3A PANEL
- EPB3A PANEL
- PB2A PANEL
- EPB2A PANEL
- PB1A PANEL
- EPB1A PANEL
- P1A PANEL
- EP1A PANEL
- P2A PANEL
- EP2A PANEL
- P3A PANEL
- EP3A PANEL
- P4A PANEL
- EP4A PANEL
- EPR1A PANEL
- PR1A PANEL



客戶 CUSTOMER: 正裕科技股份有限公司	核准 APPROVED BY:	審核 CHECKED BY:	設計 DESIGNED BY:	繪圖 DRAWER:	建華機電股份有限公司 CHAN HUA MACHINERY & ELECTRIC CO. LTD. TEL: (04)23581130 FAX: (04)23581140 廠址: 台中市南屯區工業 25 路 25 號	版次 REV:	修正摘要 SUMMARY:	日期 DATE:	圖名 TITLE: PB3A PANEL EPB3A PANEL PB2A PANEL EPB2A PANEL PB1A PANEL EPB1A PANEL P1A PANEL EP1A PANEL P2A PANEL EP2A PANEL P3A PANEL EP3A PANEL P4A PANEL EP4A PANEL EPR1A PANEL PR1A PANEL 動力系統動力盤複線圖	
用途 USER: 水南轉運中心新建工程	設計課 洪志勇	設計課 阮家豪	設計課 謝啓彥	設計課 劉逸婷	工號 WORKING NO.: 112020701	規劃日期 DATE: 112年03月24日	圖號 DWG. NO.: LC06	版次 REV: A	張數 SHEET NO.: / 209	
<input type="checkbox"/> 保留圖					單位 DM: 釐米 (mm)	案號 DRAWING NO.:	比例 SCALE: 1:30			