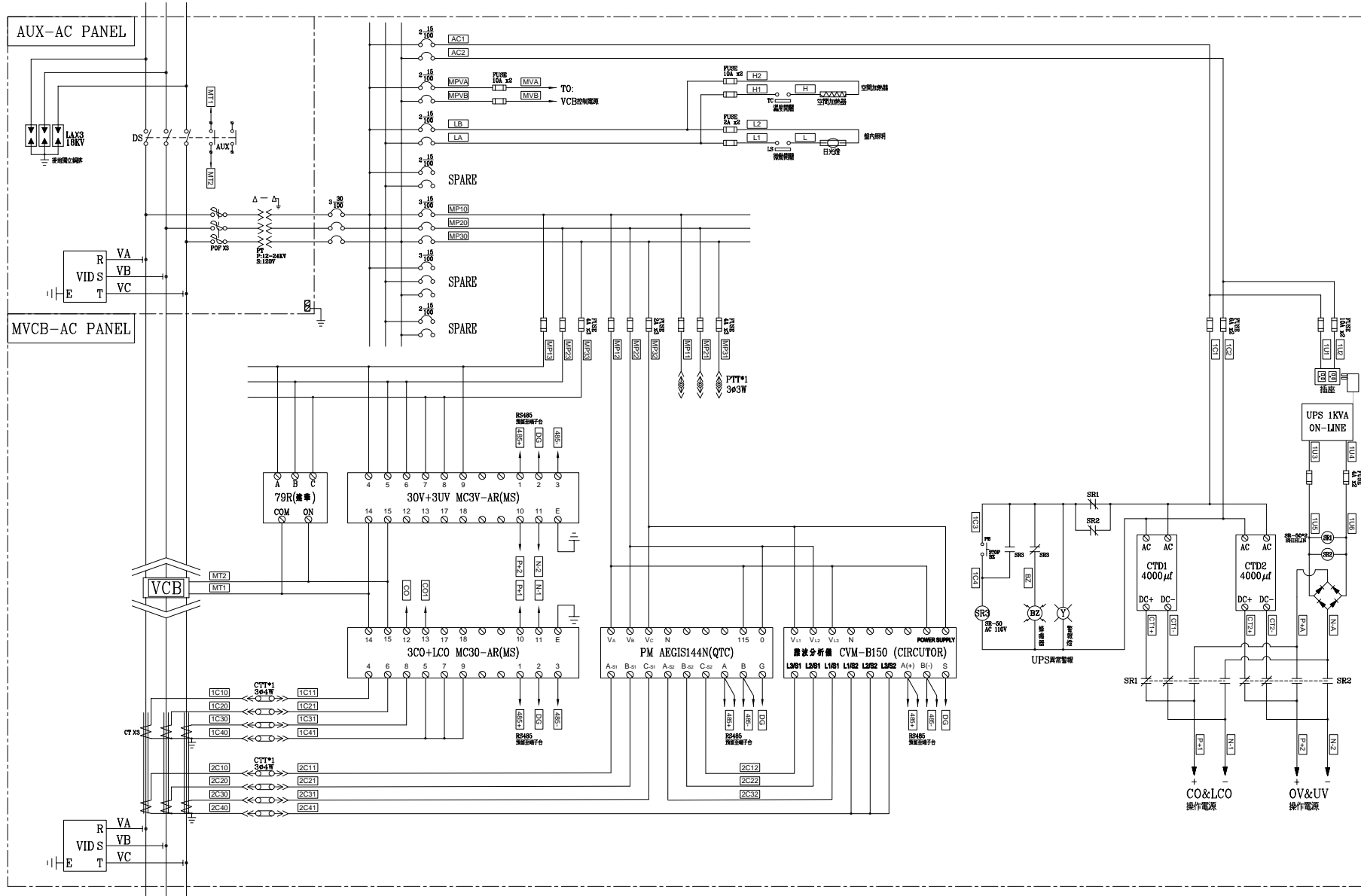
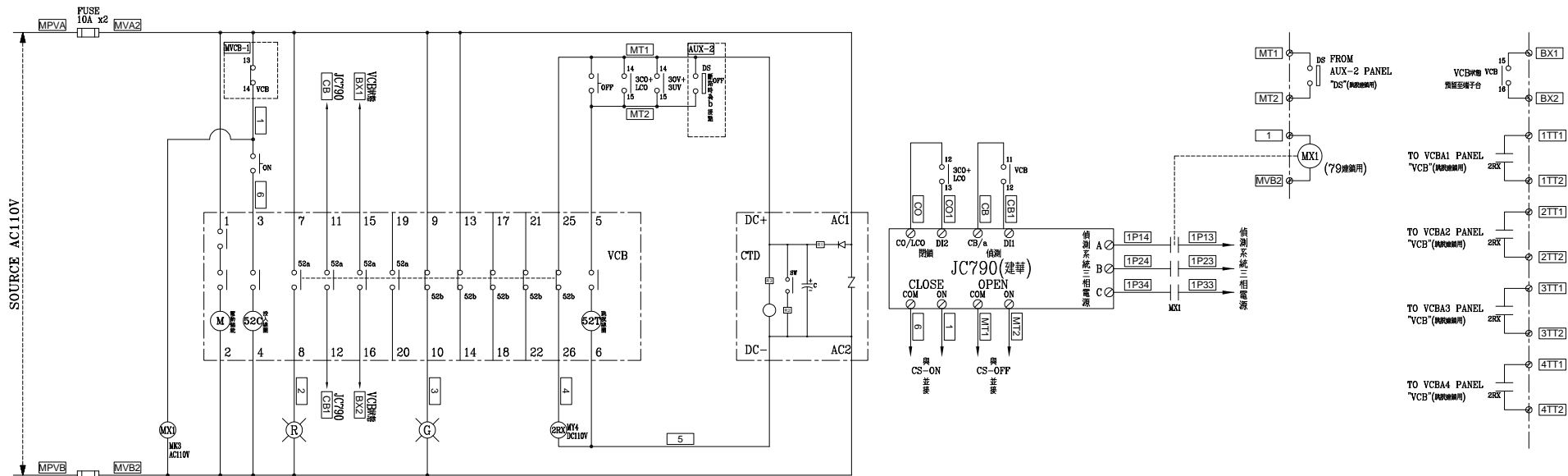


3Ø3W 22.8KV 60HZ

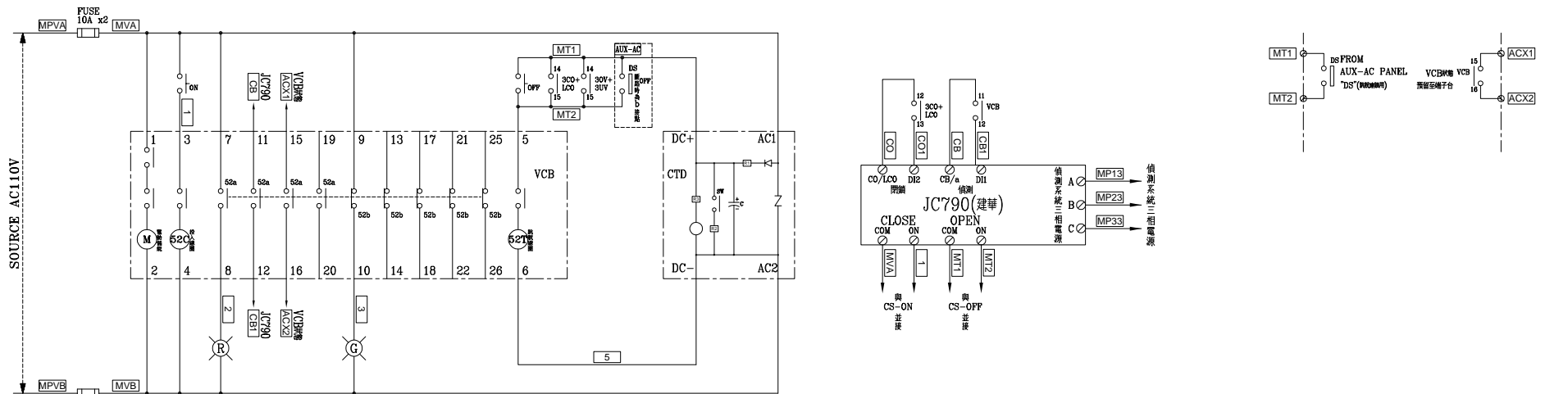


3Ø3W 22.8KV 60HZ

客戶 CUSTOMER: 正裕科技工程股份有限公司	核准 APPROVED BY: 設計課 洪志勇	審核 CHECKED BY: 設計課 阮家豪	設計 DESIGNED BY: 設計課 謝格彥	繪圖 DRAWER: 設計課 謝格彥	建華機電股份有限公司 CHAN-HUA MACHINERY & ELECTRIC CO., LTD. TEL: (04)23581130 FAX: (04)23581140 廠址: 台中市南屯區工業 25 路 25 號	版次 REV:	修正摘要 SUMMARY:	日期 DATE:	圖名 TITLE: AUC-AC, MVCB-AC 系統複線圖
用途 USER: 水滷轉運中心新建工程	<input type="checkbox"/> 保留圖				工號 WORKING NO.: 112020701	規劃日期 DATE: 112年04月26日			
					案號 DRAWING NO.:	比例 SCALE: 1:30			
							圖號 DWG. NO.: HBO7	版次 REV: A	張數 SHEET NO.: /013



MVCB-2 PANEL MITSUBISHI "VCB" 控制圖



MVCB-AC PANEL MITSUBISHI "VCB" 控制圖

客戶 CUSTOMER:	正裕科技工程股份有限公司	核准 APPROVED BY:	審核 CHECKED BY:	設計 DESIGNED BY:	繪圖 DRAWER:	建華機電股份有限公司 CHAN-HUA TEL:(04)23581130 FAX:(04)23581140 廠址:台中市南屯區工業 25 路 25 號	版次 REV	修正摘要 SUMMARY	日期 DATE	圖名 TITLE:	MVCB-2, MVCB-AC 系統控制圖	
用途 USER:	水滷轉運中心新建工程	設計課 洪志勇	設計課 阮家豪	設計課 謝格彥	設計課 謝格彥		工號 WORKING NO.: 112020701	規劃日期 DATE: 112年04月26日			圖號 DWG. NO.:	HCO2
		□ 保留圖		單位 DM: 釐米 (mm)	案號 DRAWING NO.:	比例 SCALE: 1:30				張數 SHEET NO.:	/027	