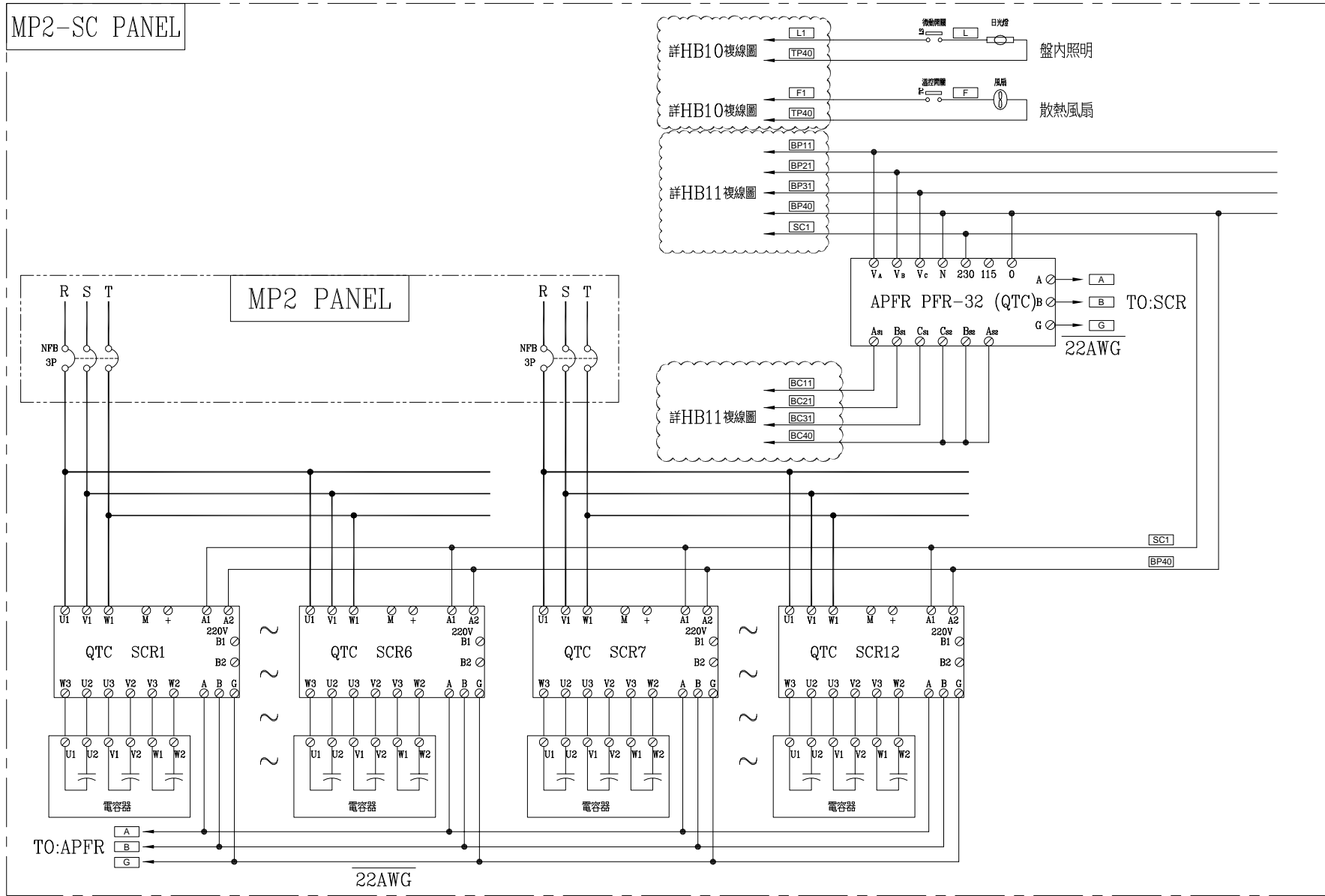


註: 電容組接地線, 同電源接地線規格.

ACB狀態	供電狀態		
	MP1	TIE	MP2
正常用電	ON	OFF	ON
MP1故障	OFF	ON	ON
MP2故障	ON	ON	OFF

客戶 CUSTOMER: 正裕科技工程股份有限公司	核准 APPROVED BY:	審核 CHECKED BY:	設計 DESIGNED BY:	繪圖 DRAWER:	 <b>建華機電股份有限公司</b> CHAN HUA MACHINERY & ELECTRIC CO. LTD. TEL: (04)23581130 FAX: (04)23581140 廠址: 台中市南屯區工業 25 路 25 號	版次 REV	修正摘要 SUMMARY	日期 DATE	圖名 TITLE: MP2, MP2-SC 動力系統單線圖
	用途 USER: 水浦轉運中心新建工程	設計課 洪志勇	設計課 阮家豪	設計課 謝倍彥		設計課 謝倍彥	工號 WORKING NO.: 112020701 家號 DRAWING NO.:	規劃日期 DATE: 112年03月27日 比例 SCALE:	圖號 DWG. NO.: HA04 張數 SHEET NO.: / 004

MP2-SC PANEL



客戶 CUSTOMER: 正裕科技工程股份有限公司	核准 APPROVED BY:	審核 CHECKED BY:	設計 DESIGNED BY:	繪圖 DRAWER:	建華機電股份有限公司 CHAN HUA MACHINERY & ELECTRIC CO. LTD. TEL: (04)23581130 FAX: (04)23581140 廠址: 台中市南屯區工業 25 路 25 號	版次 REV:	修正摘要 SUMMARY:	日期 DATE:	圖名 TITLE: MP2-SC 系統複線圖
	用途 USER: 水滷轉運中心新建工程	設計課 洪志勇	設計課 阮家豪	設計課 謝倍彥		設計課 謝倍彥	工號 WORKING NO.: 112020701	規劃日期 DATE: 112年04月26日	圖號 DWG. NO.: HB12
<input type="checkbox"/> 保留圖					單位 DM: 釐米 (mm)	案號 DRAWING NO.:	比例 SCALE: 1:30	張數 SHEET NO.: /018	