

迴路編號		設備容量
負載容量	電力	1480.925 KVA
負載性質	電熱	910.2 HP
	電燈	36 KW
		534.725 KVA

註: 電容組接地線, 同電源接地線規格.

ACB狀態	供電狀態		
	MP1	TIE	MP2
正常用電	ON	OFF	ON
MP1故障	OFF	ON	ON
MP2故障	ON	ON	OFF

客戶 CUSTOMER: 正裕科技工程股份有限公司  
 用途 USER: 水滷轉運中心新建工程

核准 APPROVED BY: 設計課 洪志勇  
 審核 CHECKED BY: 設計課 阮家豪  
 設計 DESIGNED BY: 設計課 謝倍彥  
 繪圖 DRAWER: 設計課 謝倍彥

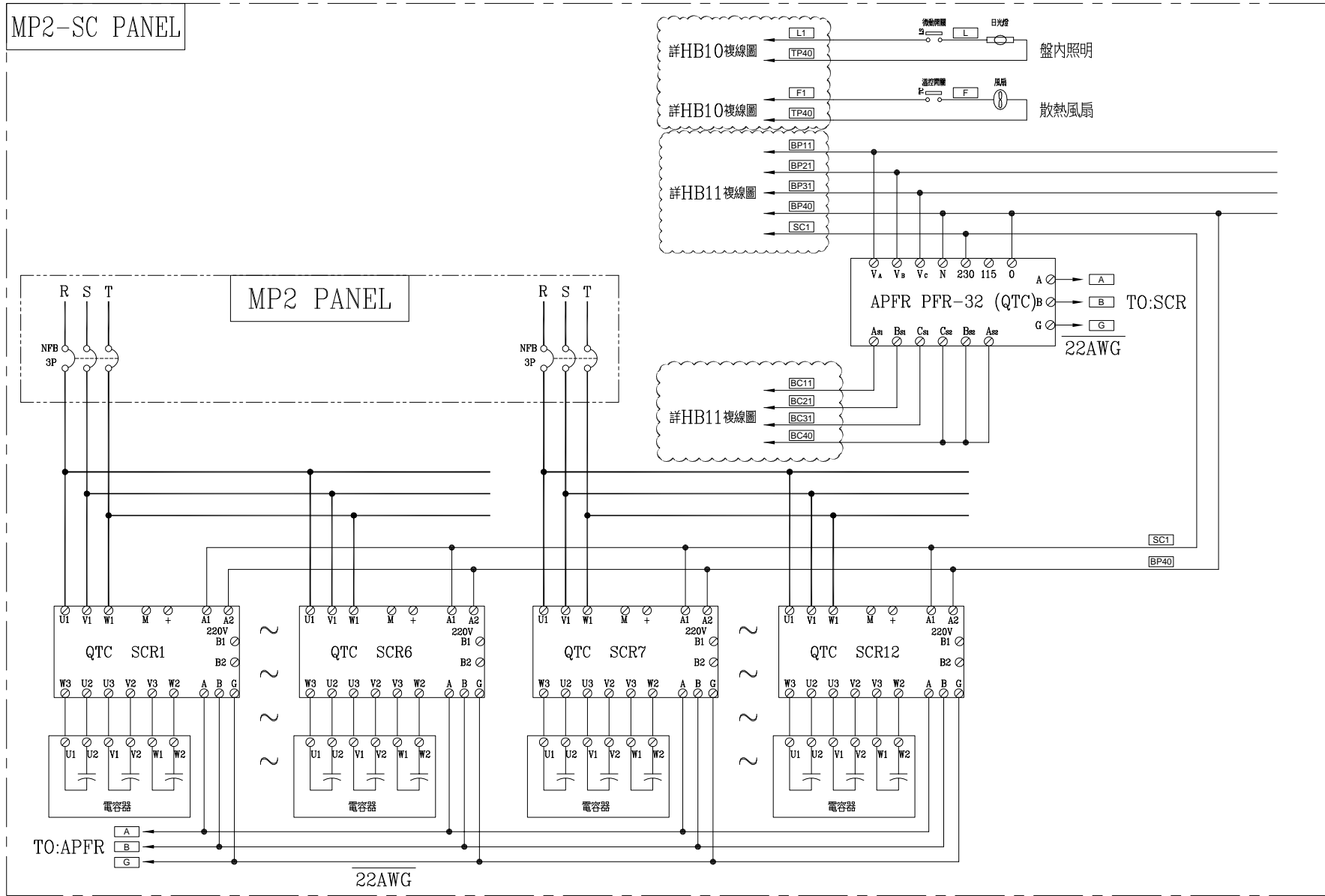
工號 WORKING NO.: 112020701  
 家號 DRAWING NO.:  
 規畫日期 DATE: 112年03月27日  
 比例 SCALE:  
 單位 DIM: 釐米 (mm)

版次 REV: 修正摘要 SUMMARY: 日期 DATE: 圖名 TITLE: MP2, MP2-SC 動力系統單線圖

圖號 DWG. NO.: HA04  
 張數 SHEET NO.: / 004  
 版次 REV: A



MP2-SC PANEL



客戶 CUSTOMER: 正裕科技工程股份有限公司  用途 USER: 水滷轉運中心新建工程	核准 APPROVED BY: 設計課 洪志勇	審核 CHECKED BY: 設計課 阮家豪	設計 DESIGNED BY: 設計課 謝啓彥	繪圖 DRAWER: 設計課 謝啓彥	建華機電股份有限公司 CHAN HUA MACHINERY & ELECTRIC CO. LTD. TEL: (04)23581130 FAX: (04)23581140 廠址: 台中市南屯區工業 25 路 25 號	版次 REV:	修正摘要 SUMMARY:	日期 DATE:	圖名 TITLE: MP2-SC 系統複線圖
	<input type="checkbox"/> 保留圖					單位 DM: 釐米 (mm)	工號 WORKING NO.: 112020701	規劃日期 DATE: 112年04月26日	圖號 DWG. NO.: HB12
					案號 DRAWING NO.:	比例 SCALE: 1:30	張數 SHEET NO.: /018		