

迴路編號		設備容量
負載容量	電力	1480.925 KVA
負載性質	電熱	910.2 HP
	電燈	36 KW
		534.725 KVA

註: 電容組接地線, 同電源接地線規格.

ACB狀態	供電狀態		
	MP1	TIE	MP2
正常用電	ON	OFF	ON
MP1故障	OFF	ON	ON
MP2故障	ON	ON	OFF

客戶 CUSTOMER: 正裕科技工程股份有限公司
 用途 USER: 水浦轉運中心新建工程

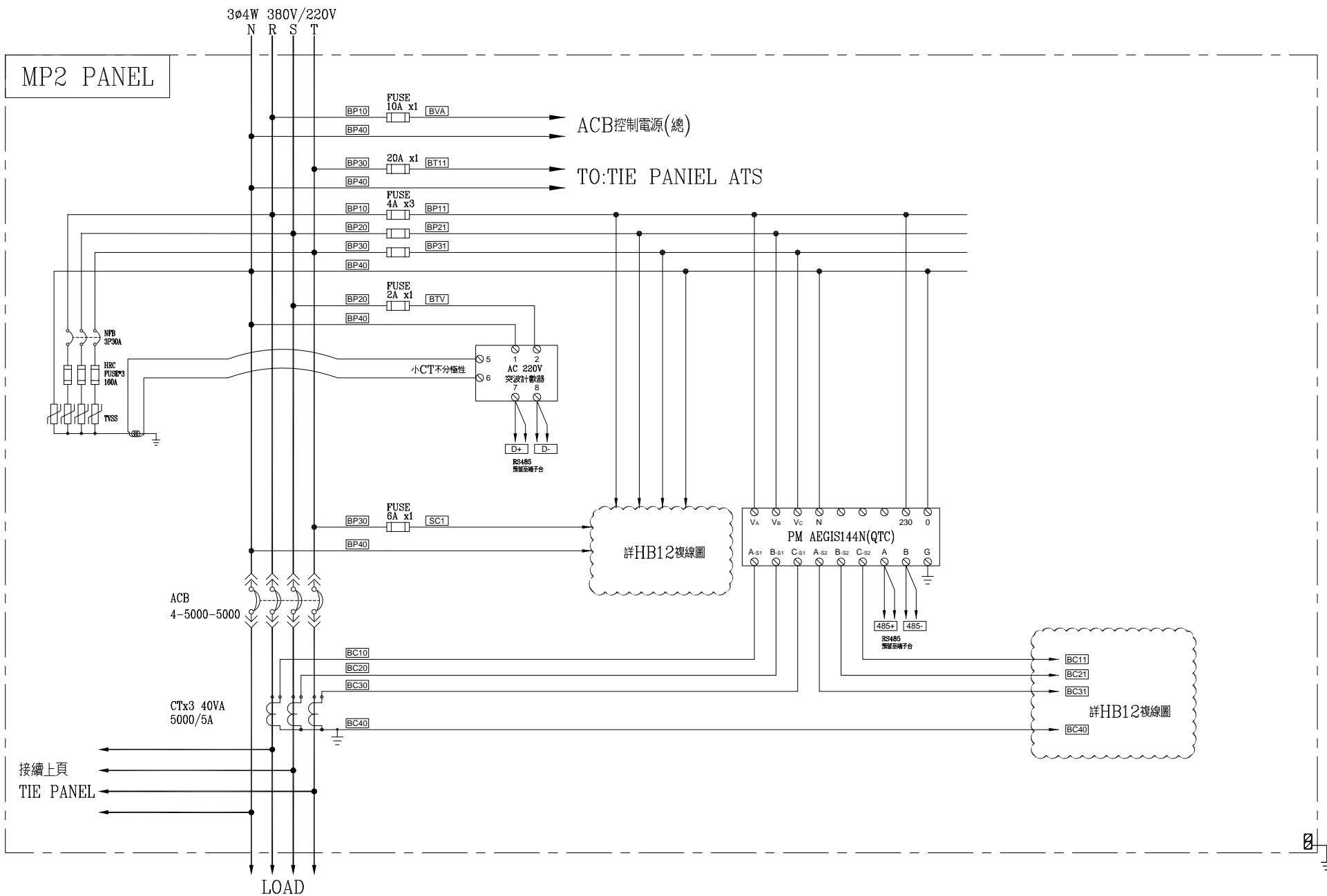
核准 APPROVED BY: 設計課 洪志勇
 審核 CHECKED BY: 設計課 阮家豪
 設計 DESIGNED BY: 設計課 謝倍彥
 繪圖 DRAWER: 設計課 謝倍彥

工號 WORKING NO.: 112020701
 家號 DRAWING NO.:
 規畫日期 DATE: 112年03月27日
 比例 SCALE:
 單位 DIM: 釐米 (mm)

版次 REV: 修正摘要 SUMMARY: 日期 DATE: 圖名 TITLE: MP2, MP2-SC 動力系統單線圖

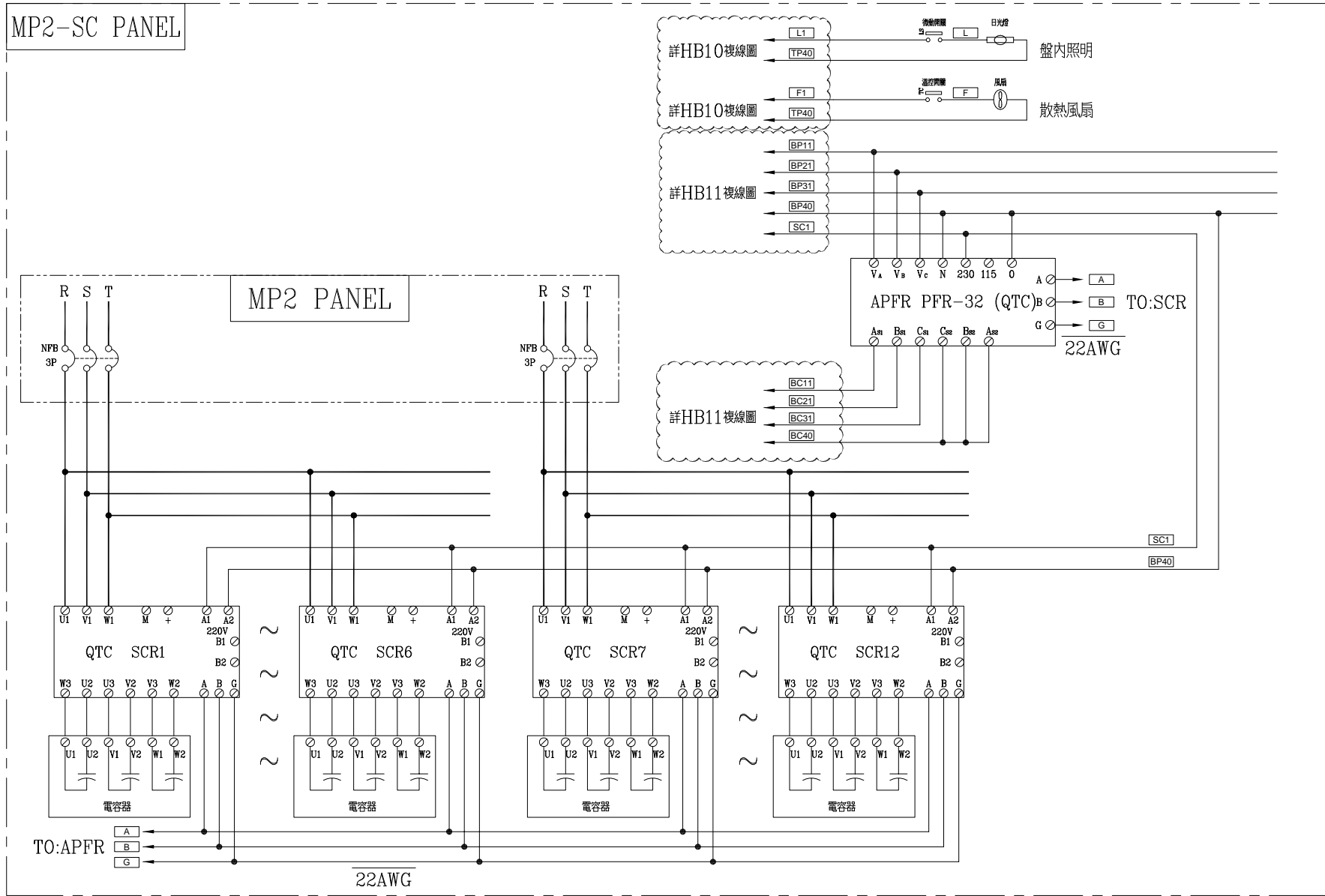
圖號 DWG. NO.: HA04
 張數 SHEET NO.: / 004
 版次 REV: A



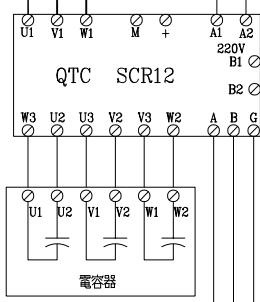
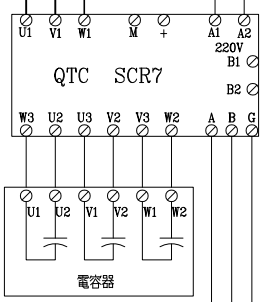
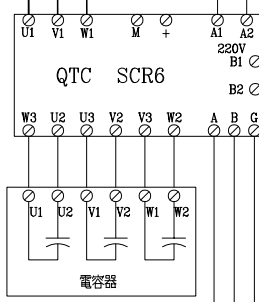
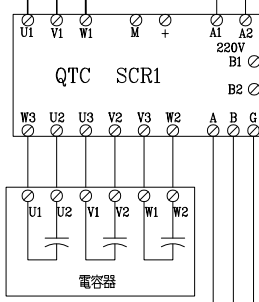
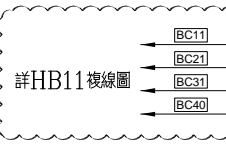
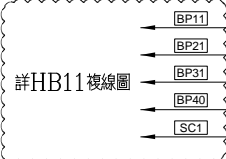
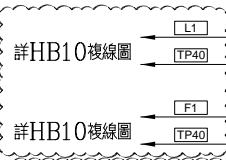
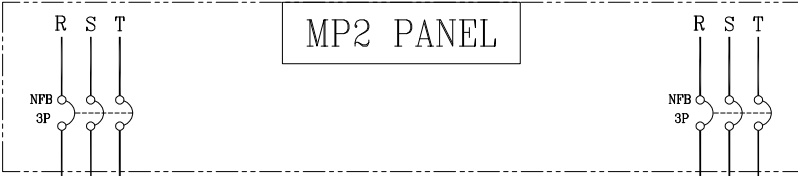


客戶 CUSTOMER: 正裕科技工程股份有限公司	核准 APPROVED BY:	審核 CHECKED BY:	設計 DESIGNED BY:	繪圖 DRAWER:	建華機電股份有限公司 CHAN-HUA TEL: (04)23581130 FAX: (04)23581140 廠址: 台中市南屯區工業 25 路 25 號	版次 REV	修正摘要 SUMMARY	日期 DATE	圖名 TITLE: MP2 系統複線圖
	用途 USER: 水浦轉運中心新建工程	設計課 洪志勇	設計課 阮家豪	設計課 謝啓彥		設計課 謝啓彥	工號 WORKING NO.: 112020701	規劃日期 DATE: 112年04月26日	圖號 DWG. NO.: HB11
	<input type="checkbox"/> 保留圖		單位 DM: 釐米 (mm)	案號 DRAWING NO.:	比例 SCALE: 1:30				張數 SHEET NO.: /017

MP2-SC PANEL



MP2 PANEL



客戶
CUSTOMER: 正裕科技工程股份有限公司

用途
USER: 水滷轉運中心新建工程

核准 APPROVED BY:	審核 CHECKED BY:	設計 DESIGNED BY:	繪圖 DRAWER:
設計課 洪志勇	設計課 阮家豪	設計課 謝倍彥	設計課 謝倍彥
<input type="checkbox"/> 保留圖		單位 DM: 釐米 (mm)	

建華機電股份有限公司
CHAN HUA MACHINERY & ELECTRIC CO. LTD.
TEL: (04)23581130 FAX: (04)23581140
廠址: 台中市南屯區工業 25 路 25 號

工號
WORKING NO.: 112020701

案號
DRAWING NO.:

規劃日期
DATE: 112年04月26日

比例
SCALE: 1:30

版次
REV

修正摘要
SUMMARY

日期
DATE

圖名
TITLE: MP2-SC 系統複線圖

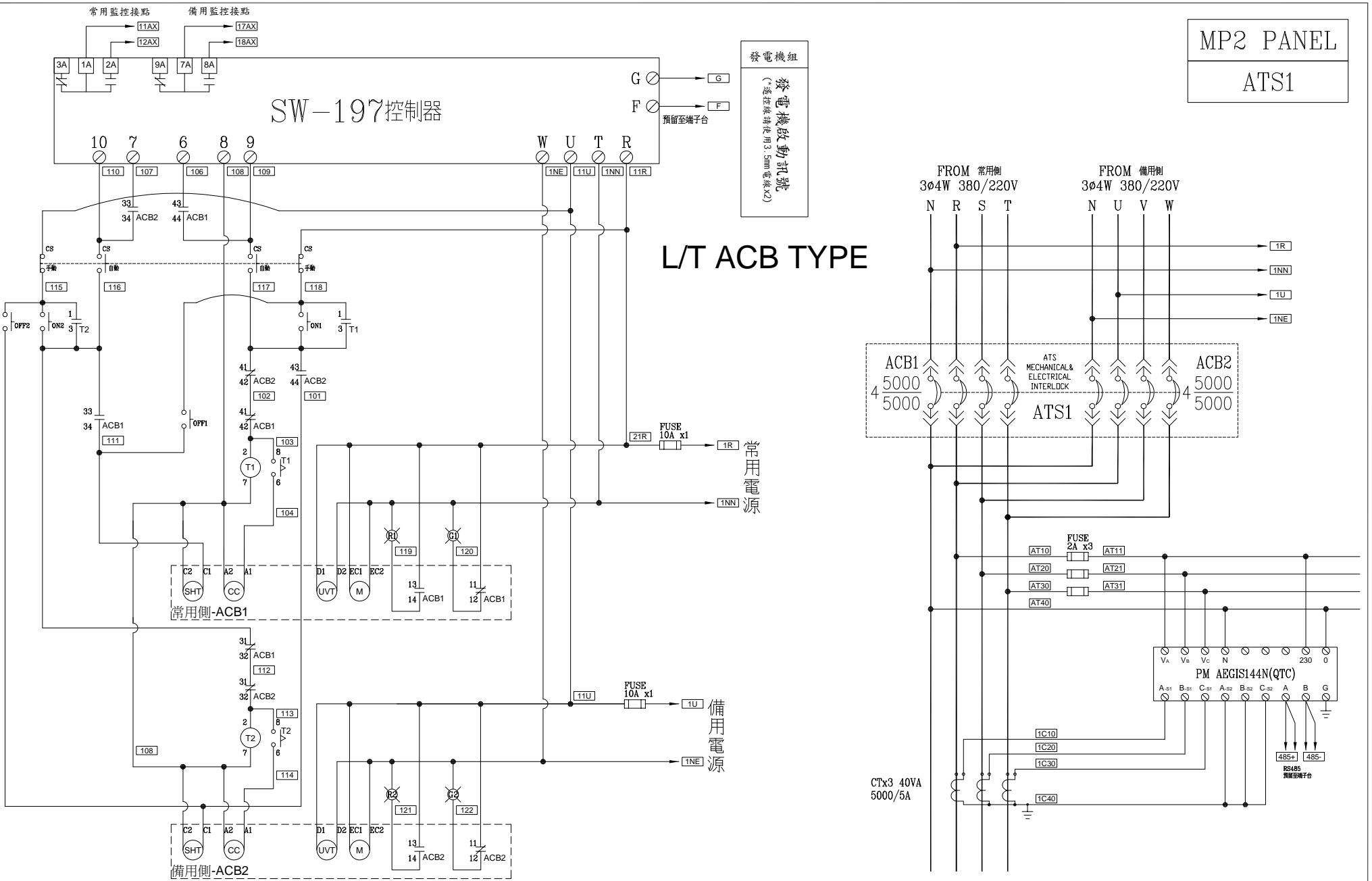
圖號
DWG. NO.: HB12

張數
SHEET NO.: /018

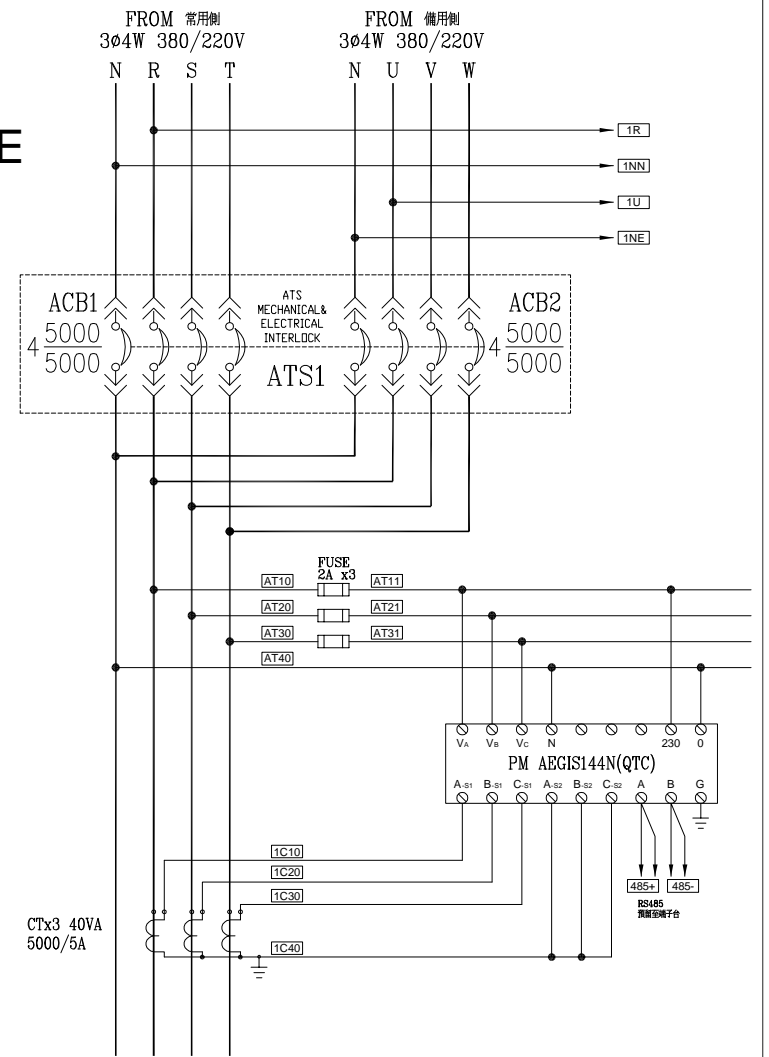
版本
REV: A

MP2 PANEL

ATS1



L/T ACB TYPE



客戶 CUSTOMER:	正裕科技工程股份有限公司	核准 APPROVED BY:	設計課 洪志勇	審核 CHECKED BY:	設計課 阮家豪	設計 DESIGNED BY:	設計課 謝格彥	繪圖 DRAWER:	設計課 謝格彥	<p>建華機電股份有限公司 CHAN-HUA MACHINERY & ELECTRIC CO., LTD. TEL: (04)23581130 FAX: (04)23581140 廠址: 台中市南屯區工業 25 路 25 號</p>	版次 REV	修正摘要 SUMMARY	日期 DATE	圖名 TITLE:	MP2 系統複線圖	
用途 USER:	水滷轉運中心新建工程	<input type="checkbox"/> 保留圖	單位 DM:	釐米 (mm)		工號 WORKING NO.:	112020701	規劃日期 DATE:	112年04月26日		圖號 DWG. NO.:	HB13	版次 REV:	A	張數 SHEET NO.:	/ 019

MP2 PANEL

ATS2

發電機組

發電機啟動訊號
(通控制請使用3.5mm電線x2)

SW-197控制器

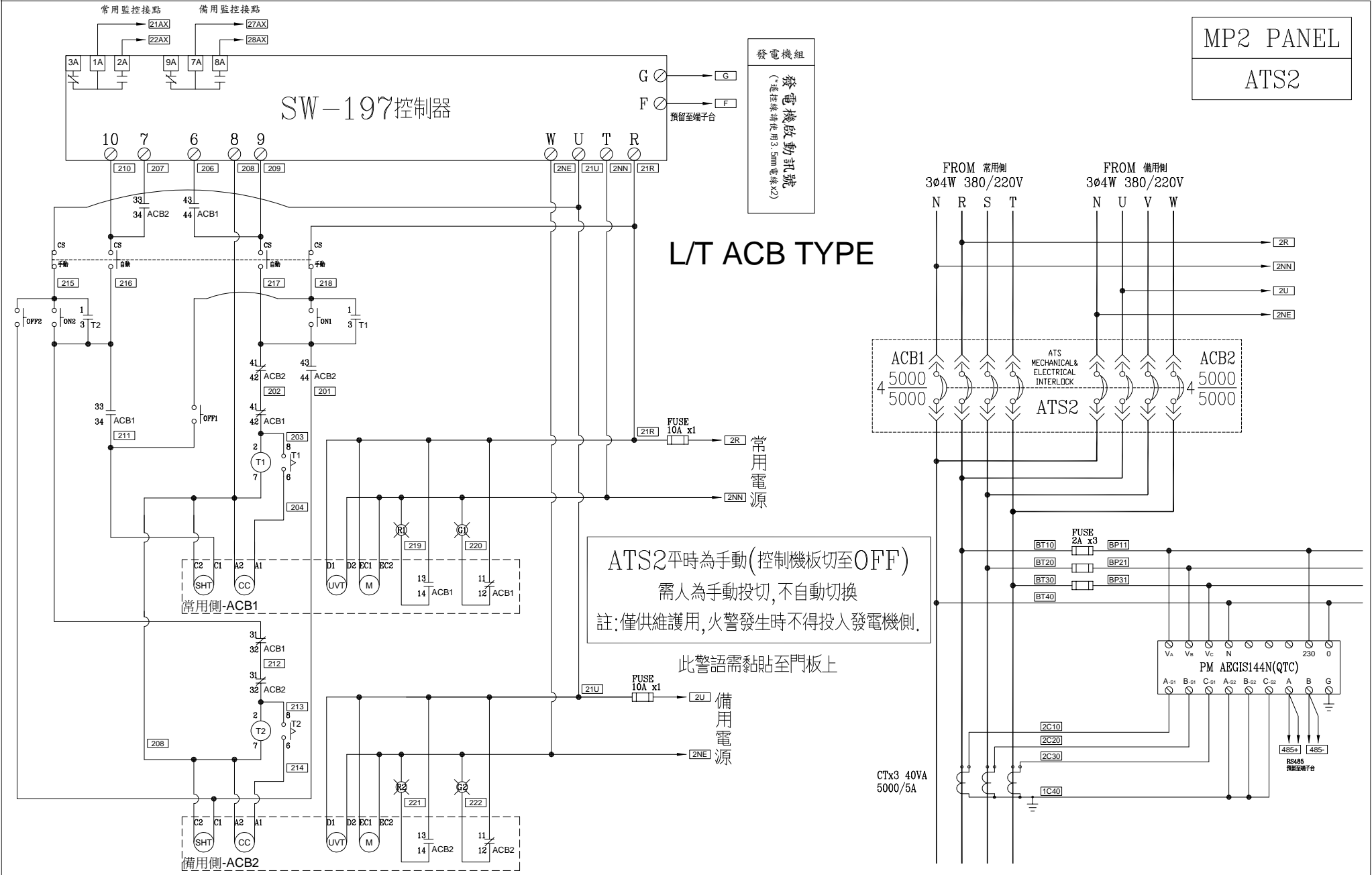
L/T ACB TYPE

ATS2平時為手動(控制機板切至OFF)

需人為手動投切,不自動切換

註:僅供維護用,火警發生時不得投入發電機側.

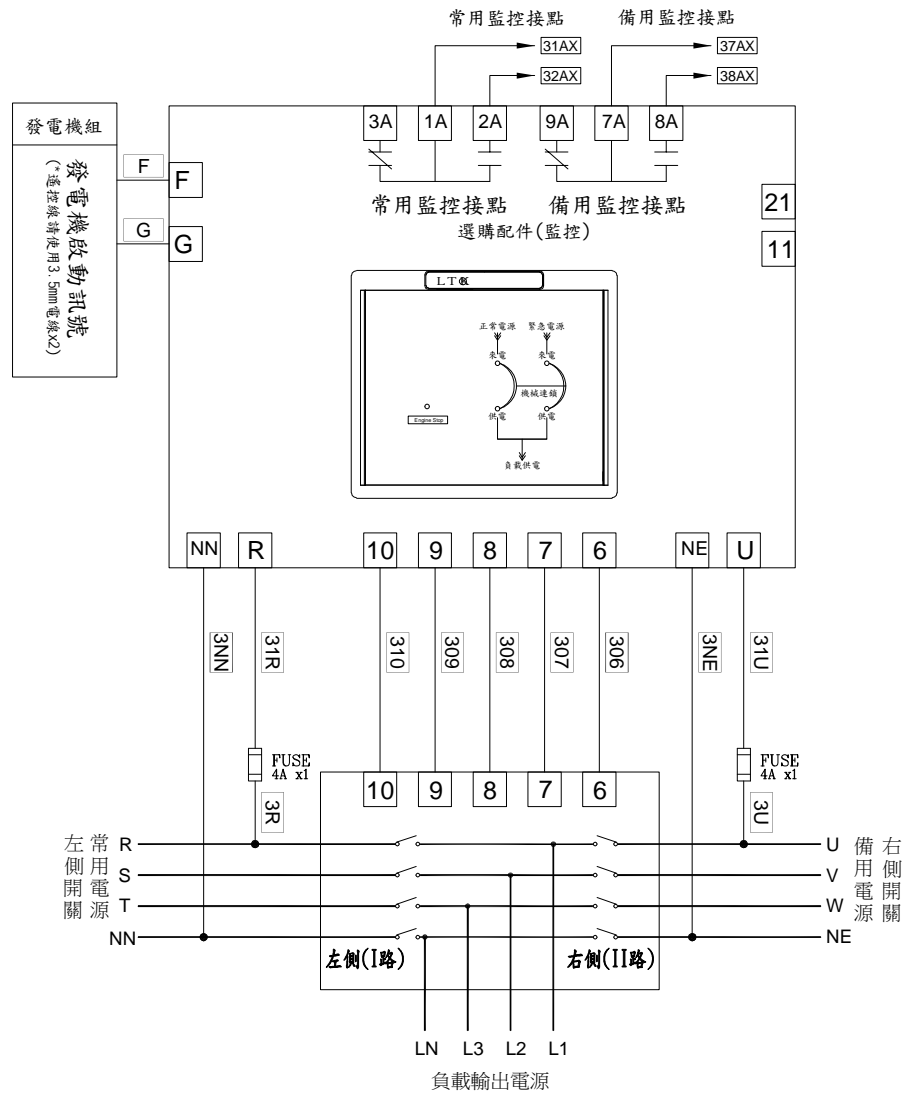
此警語需黏貼至門板上



客戶 CUSTOMER:	正裕科技工程股份有限公司	核准 APPROVED BY:	設計課 洪志勇	審核 CHECKED BY:	設計課 阮家豪	設計 DESIGNED BY:	設計課 謝格彥	繪圖 DRAWER:	設計課 謝格彥	版次 REV	修正摘要 SUMMARY	日期 DATE	圖名 TITLE:	MP2 系統複線圖	
用途 USER:	水滷轉運中心新建工程	<input type="checkbox"/> 保留圖 單位 DM: 釐米 (mm)		工號 WORKING NO.: 112020701 案號 DRAWING NO.:		規劃日期 DATE: 112年04月26日 比例 SCALE: 1:30		圖號 DWG. NO.: HB14 張數 SHEET NO.: /020		版次 REV: A					

建華機電股份有限公司
 CHAN HUA MACHINERY & ELECTRIC CO. LTD.
 TEL: (04)23581130 FAX: (04)23581140
 廠址: 台中市南屯區工業 25 路 25 號

ATS. 左側(I路)優先供電配置圖



客戶 CUSTOMER: 正裕科技工程股份有限公司	核准 APPROVED BY: 設計課 洪志勇	審核 CHECKED BY: 設計課 阮家豪	設計 DESIGNED BY: 設計課 謝啓彥	繪圖 DRAWER: 設計課 謝啓彥	<p>建華機電股份有限公司 CHAN-HUA TEL:(04)23581130 FAX:(04)23581140 廠址:台中市南屯區工業 25 路 25 號</p>	版次 REV	修正摘要 SUMMARY	日期 DATE	圖名 TITLE: MP2 系統複線圖	
用途 USER: 水滷轉運中心新建工程	<input type="checkbox"/> 保留圖 單位 DM: 釐米 (mm)					工號 WORKING NO.: 112020701 案號 DRAWING NO.:	規劃日期 DATE: 112年04月26日 比例 SCALE: 1:30			圖號 DWG. NO.: HB15 張數 SHEET NO.: /021

