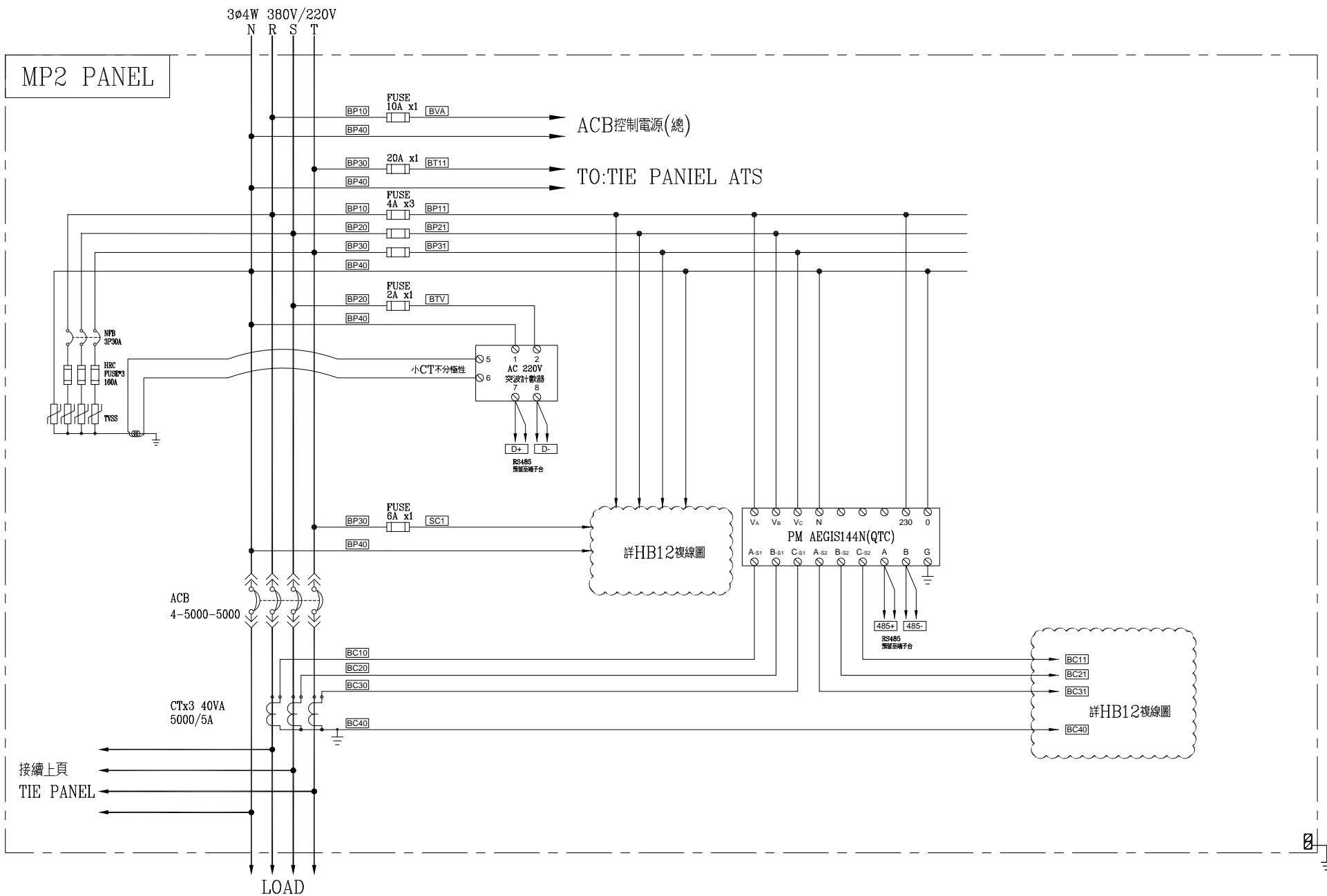


註：電容組接地線，同電源接地線規格。

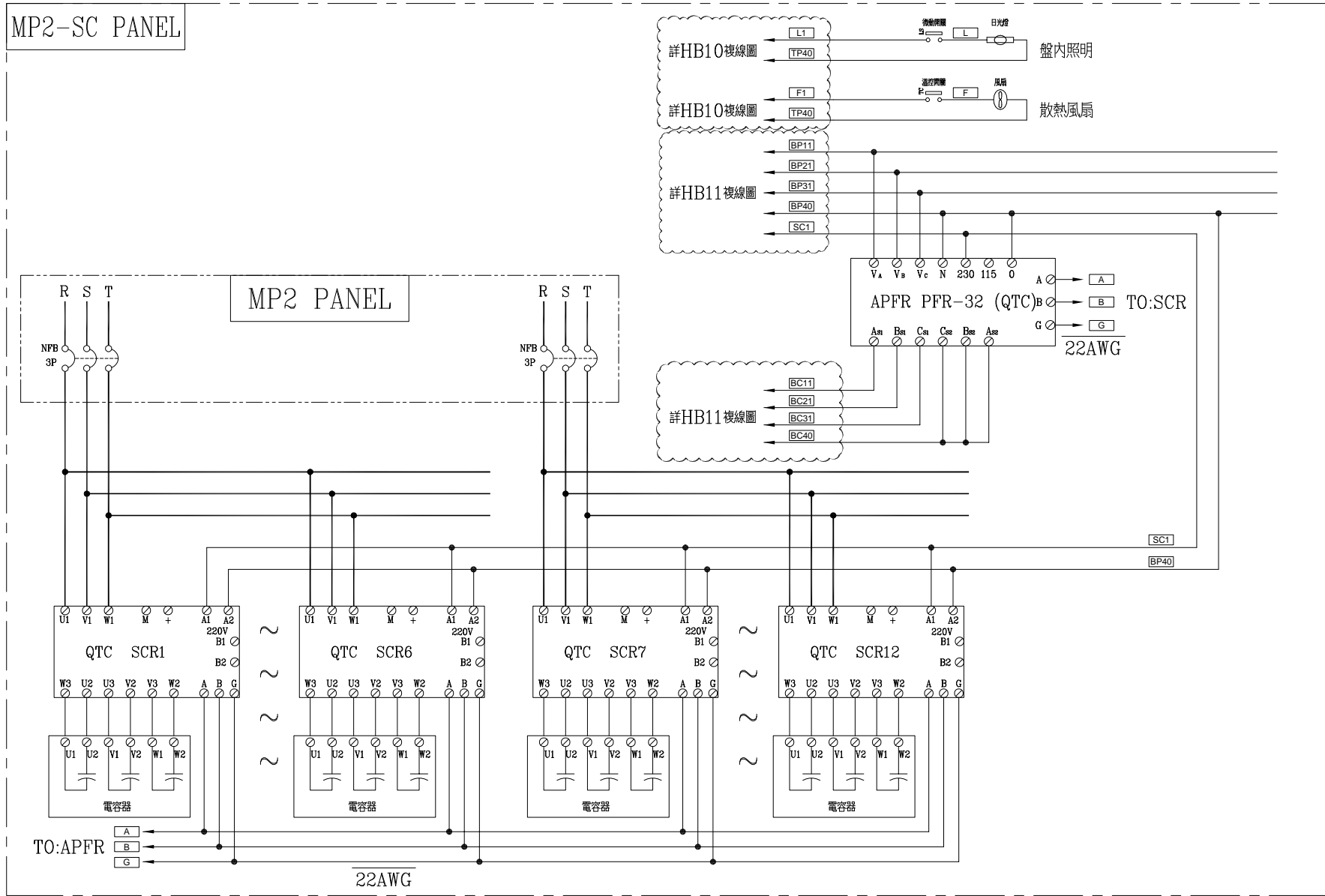
ACB狀態	供電狀態		
	MP1	TIE	MP2
正常用電	ON	OFF	ON
MP1故障	OFF	ON	ON
MP2故障	ON	ON	OFF

客戶 CUSTOMER:	正裕科技工程股份有限公司	核准 APPROVED BY:	審核 CHECKED BY:	設計 DESIGNED BY:	繪圖 DRAWER:	 <b>建華機電股份有限公司</b> CHAN HUA MACHINERY & ELECTRIC CO. LTD. TEL: (04)23581130 FAX: (04)23581140 廠址: 台中市南屯區工業 25 路 25 號	版次 REV	修正摘要 SUMMARY	日期 DATE	圖名 TITLE:	MP2, MP2-SC 動力系統單線圖		
用途 USER:	水浦轉運中心新建工程	設計課 洪志勇	設計課 阮家豪	設計課 謝倍彥	設計課 謝倍彥		工號 WORKING NO.:	112020701	規劃日期 DATE:	112年03月27日	圖號 DWG. NO.:	HA04	版次 REV:
		<input type="checkbox"/> 保留圖		單位 DM:	釐米 (mm)	家號 DRAWING NO.:		比例 SCALE:		張數 SHEET NO.:	/ 004		



客戶 CUSTOMER:	正裕科技工程股份有限公司	核准 APPROVED BY:	審核 CHECKED BY:	設計 DESIGNED BY:	繪圖 DRAWER:	<b>建華機電股份有限公司</b> CHAN-HUA TEL:(04)23581130 FAX:(04)23581140 廠址:台中市南屯區工業 25 路 25 號	版次 REV	修正摘要 SUMMARY	日期 DATE	圖名 TITLE:	MP2 系統複線圖		
用途 USER:	水滷轉運中心新建工程	<input type="checkbox"/> 保留圖 設計課 洪志勇	設計課 阮家豪	設計課 謝啓彥	設計課 謝啓彥		工號 WORKING NO.: 112020701	規劃日期 DATE: 112年04月26日			圖號 DWG. NO.:	HB11	版次 REV:
				單位 DM:	釐米 (mm)	案號 DRAWING NO.:	比例 SCALE:	1:30		張數 SHEET NO.:	/017		

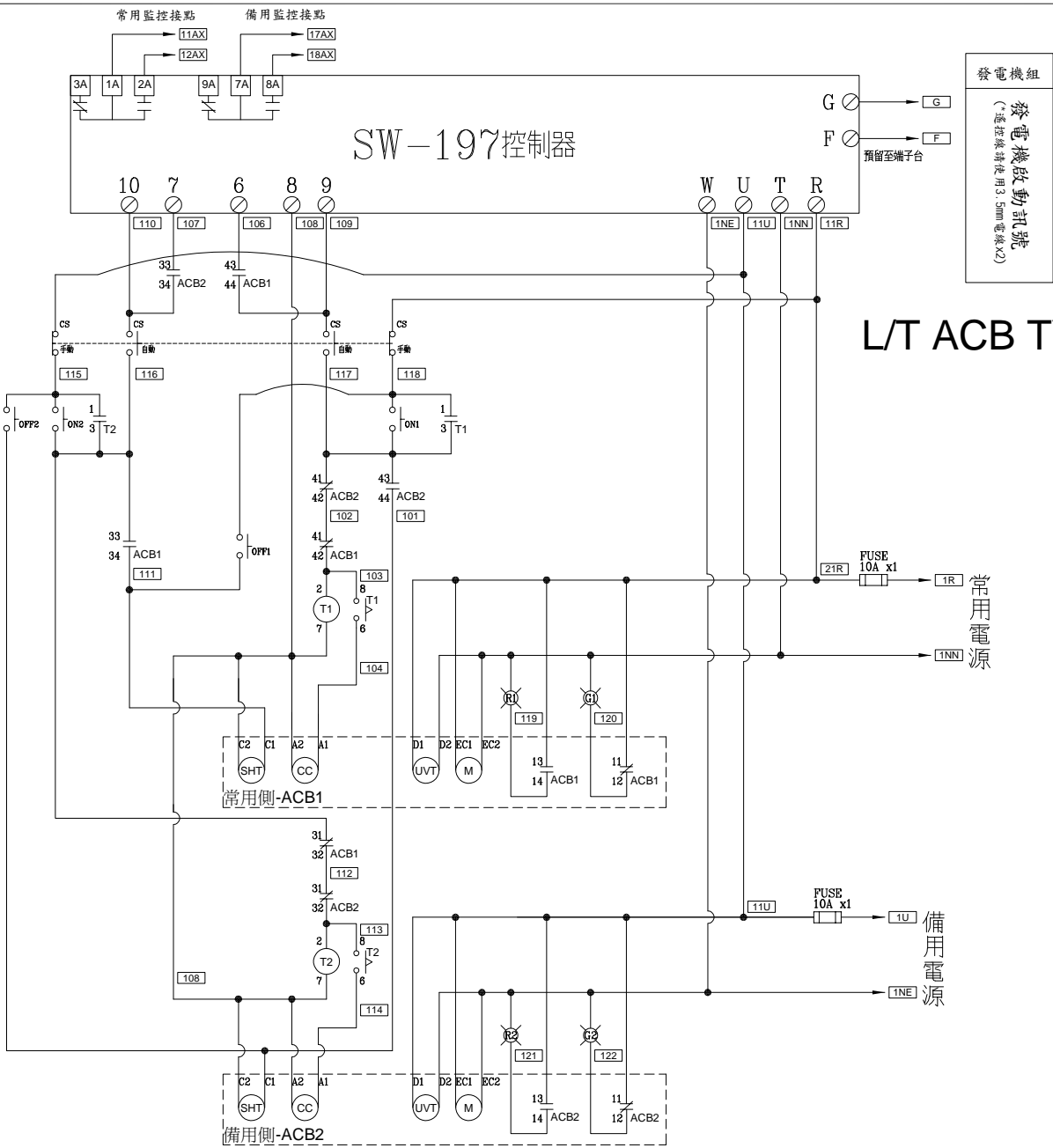
MP2-SC PANEL



客戶 CUSTOMER: 正裕科技工程股份有限公司  用途 USER: 水滷轉運中心新建工程	核准 APPROVED BY: 設計課 洪志勇	審核 CHECKED BY: 設計課 阮家豪	設計 DESIGNED BY: 設計課 謝啓彥	繪圖 DRAWER: 設計課 謝啓彥	 <b>建華機電股份有限公司</b> CHAN HUA MACHINERY & ELECTRIC CO. LTD. TEL: (04)23581130 FAX: (04)23581140 廠址: 台中市南屯區工業 25 路 25 號	版次 REV:	修正摘要 SUMMARY:	日期 DATE:	圖名 TITLE: MP2-SC 系統複線圖
	<input type="checkbox"/> 保留圖					單位 DM: 釐米 (mm)	工號 WORKING NO.: 112020701	規劃日期 DATE: 112年04月26日	張數 SHEET NO.: /018

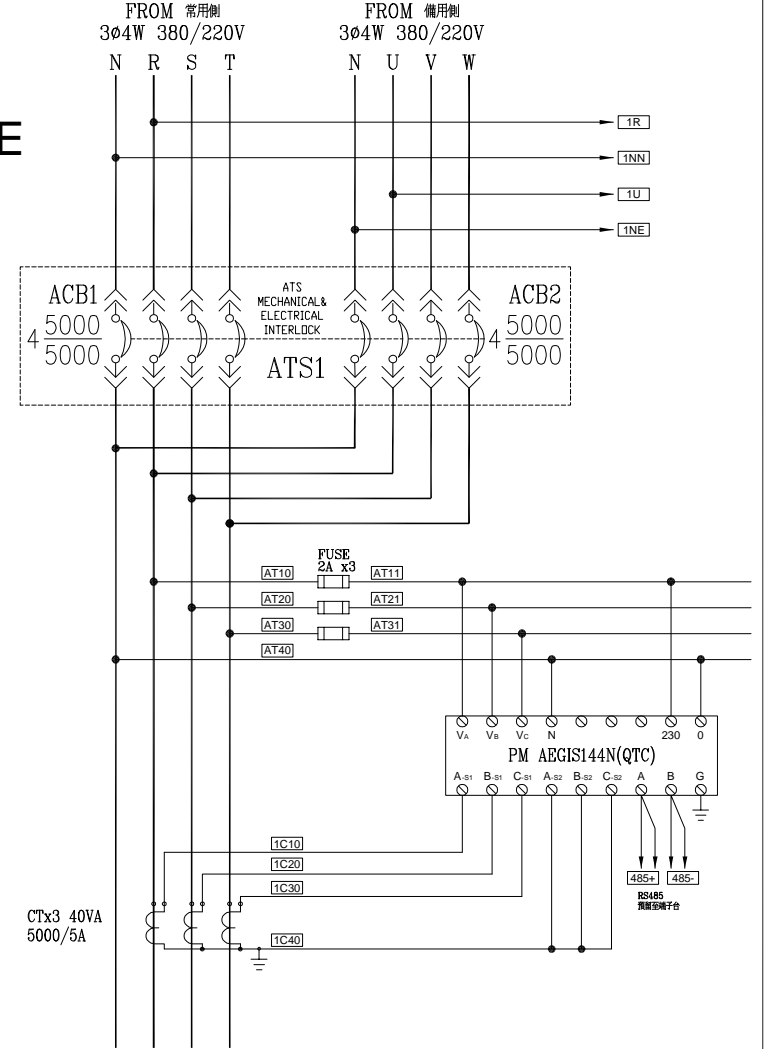
MP2 PANEL

ATS1



發電機組  
發電機啟動訊號  
(遙控線請使用3.5mm電線x2)

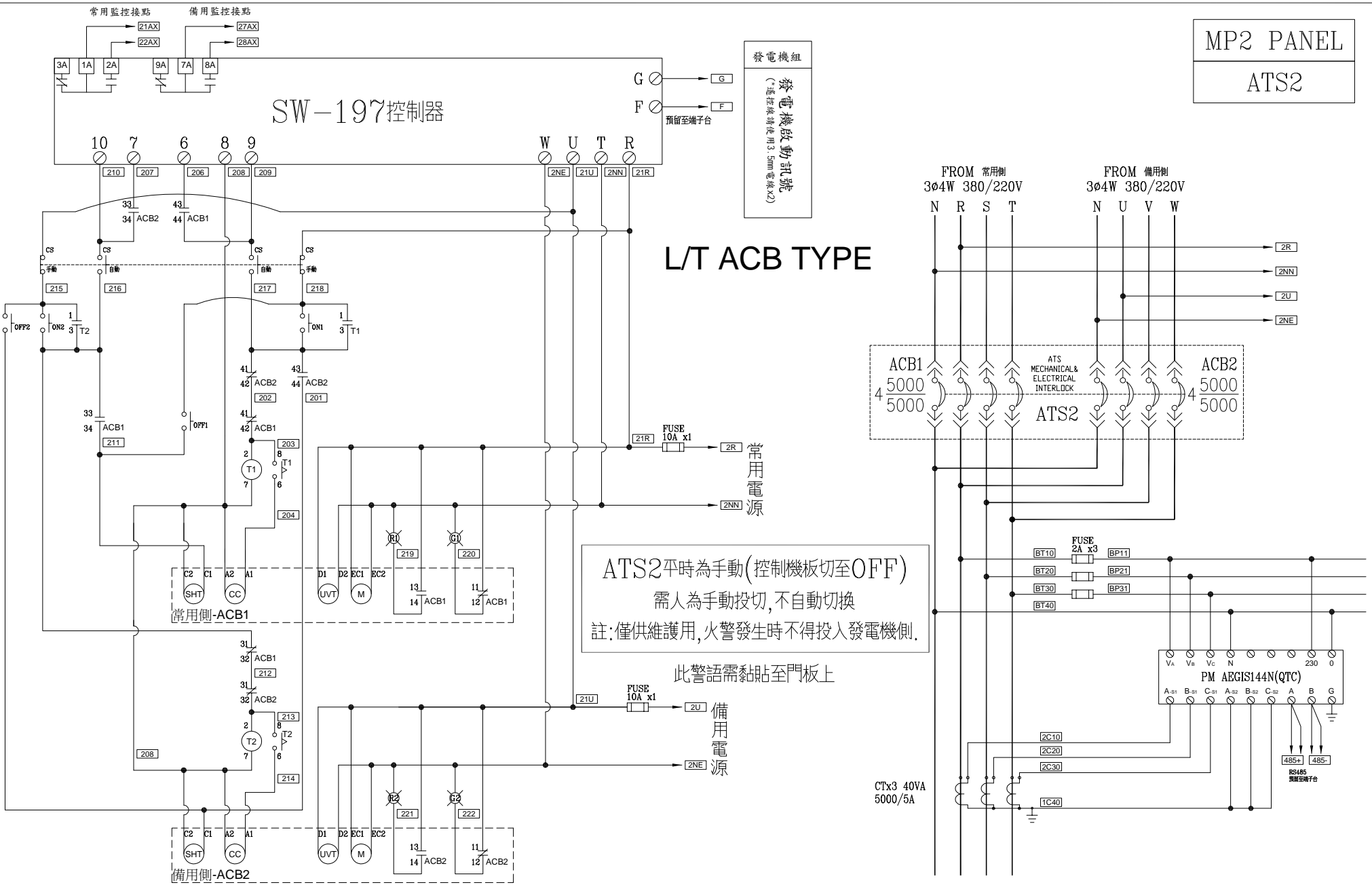
L/T ACB TYPE



客戶 CUSTOMER:	正裕科技工程股份有限公司	核准 APPROVED BY:	設計課 洪志勇	審核 CHECKED BY:	設計課 阮家豪	設計 DESIGNED BY:	設計課 謝格彥	繪圖 DRAWER:	設計課 謝格彥	<p>建華機電股份有限公司 CHAN-HUA TEL:(04)23581130 FAX:(04)23581140 廠址:台中市南屯區工業 25 路 25 號</p>	版次 REV	修正摘要 SUMMARY	日期 DATE	圖名 TITLE:	MP2 系統複線圖
用途 USER:	水滷轉運中心新建工程	<input type="checkbox"/> 保留圖 單位 DM: 釐米 (mm)	工號 WORKING NO.:	112020701	規劃日期 DATE:	112年04月26日	案號 DRAWING NO.:	比例 SCALE:	1:30		圖號 DWG. NO.:	HB13	版次 REV:	A	張數 SHEET NO.:

MP2 PANEL

ATS2



L/T ACB TYPE

ATS2平時為手動(控制機板切至OFF)  
需人為手動投切,不自動切換  
註:僅供維護用,火警發生時不得投入發電機側.

此警語需黏貼至門板上

客戶 CUSTOMER: 正裕科技工程股份有限公司

核准 APPROVED BY: 設計 DESIGNED BY: 繪圖 DRAWER:

建華機電股份有限公司  
CHAN HUA MACHINERY & ELECTRIC CO. LTD.  
TEL: (04)23581130 FAX: (04)23581140  
廠址: 台中市南屯區工業 25 路 25 號

修正摘要 SUMMARY

日期 DATE 圖名 TITLE: MP2 系統複線圖

用途 USER: 水滷轉運中心新建工程

設計課 洪志勇  
設計課 阮家豪  
設計課 謝格彥  
設計課 謝格彥

工號 WORKING NO.: 112020701 規劃日期 DATE: 112年04月26日

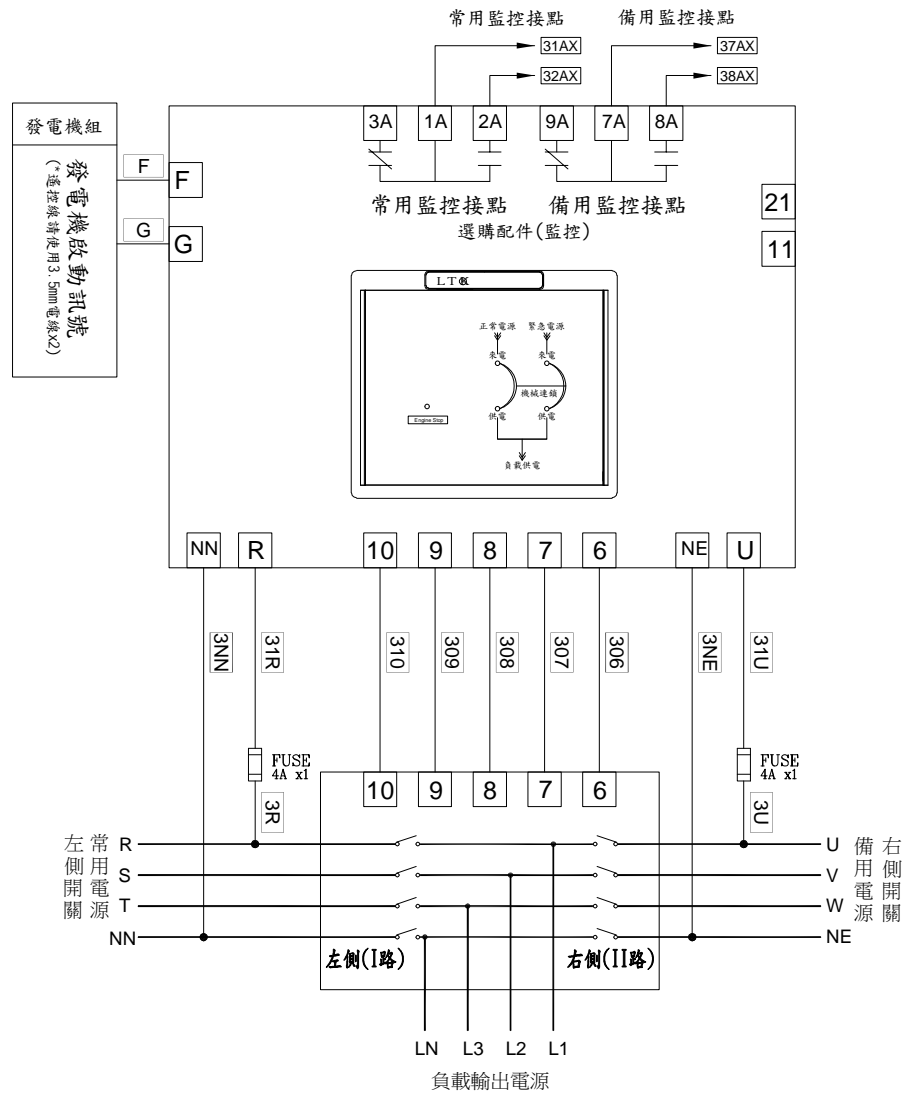
圖號 DWG. NO.: HB14 版次 REV: A

案號 DRAWING NO.: 比例 SCALE: 1:30

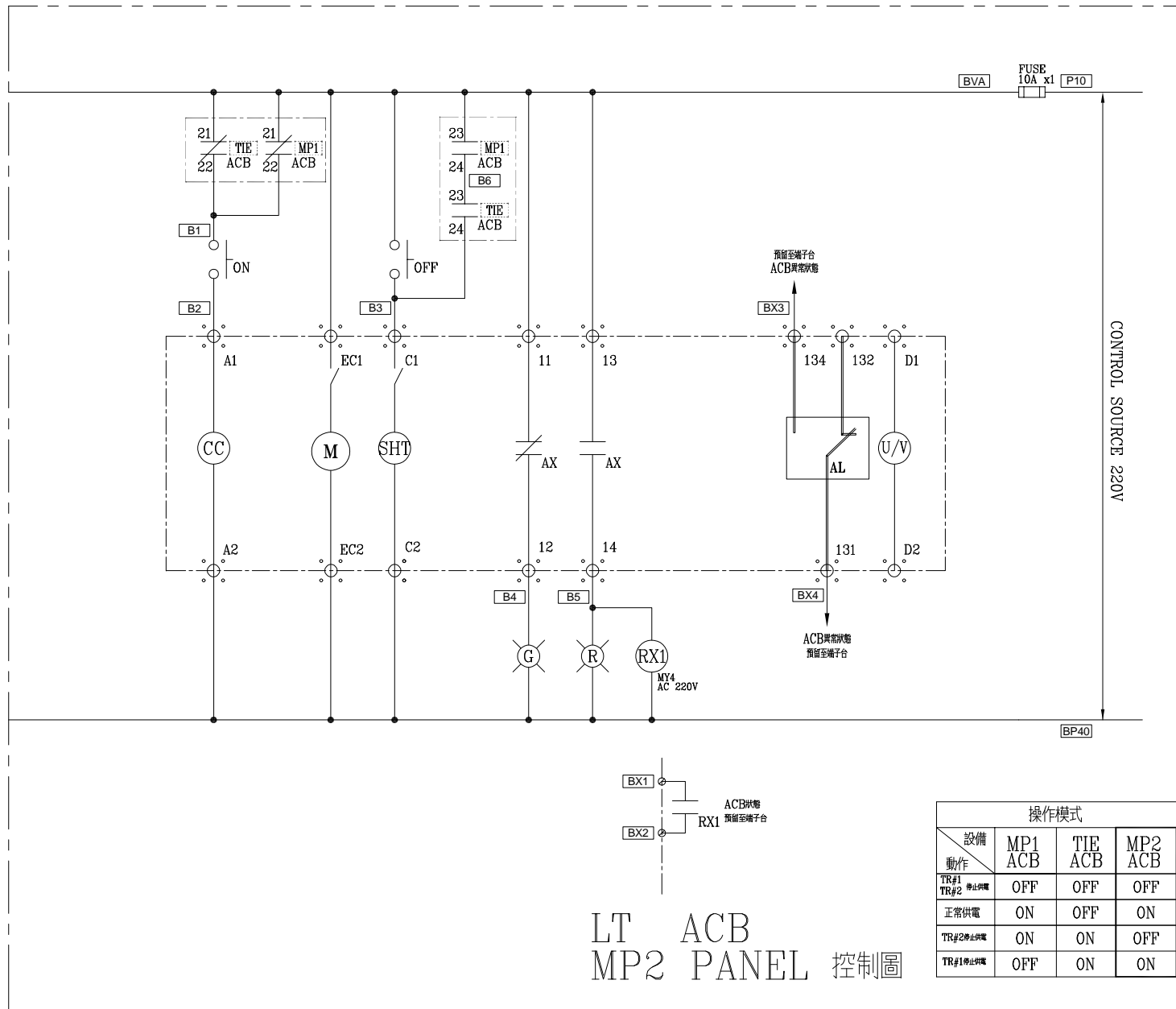
張數 SHEET NO.: /020

□ 保留圖 單位 DM: 釐米 (mm)

### ATS. 左側(I路)優先供電配置圖



客戶 CUSTOMER:	正裕科技工程股份有限公司	核准 APPROVED BY:	設計課 洪志勇	審核 CHECKED BY:	設計課 阮家豪	設計 DESIGNED BY:	設計課 謝倍彥	繪圖 DRAWER:	設計課 謝倍彥	<b>建華機電股份有限公司</b> CHAN-HUA MACHINERY & ELECTRIC CO., LTD. TEL: (04)23581130 FAX: (04)23581140 廠址: 台中市南屯區工業 25 路 25 號 工號 WORKING NO.: 112020701 規劃日期 DATE: 112年04月26日 案號 DRAWING NO.: 比例 SCALE: 1:30	版次 REV	修正摘要 SUMMARY	日期 DATE	圖名 TITLE:	MP2 系統複線圖	
用途 USER:	水浦轉運中心新建工程	<input type="checkbox"/> 保留圖									圖號 DWG. NO.:	HB15	版次 REV:	A	張數 SHEET NO.:	/021
單位 DM: 釐米 (mm)																



LT ACB  
MP2 PANEL 控制圖

操作模式			
設備 動作	MP1 ACB	TIE ACB	MP2 ACB
TR#1 TR#2 停止供電	OFF	OFF	OFF
正常供電	ON	OFF	ON
TR#2停止供電	ON	ON	OFF
TR#1停止供電	OFF	ON	ON

客戶 CUSTOMER: 正裕科技工程股份有限公司	核准 APPROVED BY: 設計課 洪志勇	審核 CHECKED BY: 設計課 阮家豪	設計 DESIGNED BY: 設計課 謝倍彥	繪圖 DRAWER: 設計課 謝倍彥	<b>建華機電股份有限公司</b> CHAN HUA MACHINERY & ELECTRIC CO., LTD. TEL: (04)23581130 FAX: (04)23581140 廠址: 台中市南屯區工業 25 路 25 號	版次 REV	修正摘要 SUMMARY	日期 DATE	圖名 TITLE: MP2 系統控制圖	
用途 USER: 水浦轉運中心新建工程	<input type="checkbox"/> 保留圖 單位 DM: 釐米 (mm)					工號 WORKING NO.: 112020701	規劃日期 DATE: 112年04月26日			圖號 DWG. NO.: HC06
					案號 DRAWING NO.:	比例 SCALE: 1:30			張數 SHEET NO.: /031	