

迴路編號		設備容量
負載容量	電力	1480.925 KVA
負載性質	電熱	910.2 HP
	電燈	36 KW
		534.725 KVA

註: 電容組接地線, 同電源接地線規格.

ACB狀態	供電狀態		
	MP1	TIE	MP2
正常用電	ON	OFF	ON
MP1故障	OFF	ON	ON
MP2故障	ON	ON	OFF

客戶 CUSTOMER: 正裕科技工程股份有限公司

核准 APPROVED BY: 設計 DESIGNED BY: 繪圖 DRAWER:

建華機電股份有限公司
CHAN HUA MACHINERY & ELECTRIC CO. LTD.
TEL: (04)23581130 FAX: (04)23581140
廠址: 台中市南屯區工業 25 路 25 號

版次 REV: 修正摘要 SUMMARY

日期 DATE: 圖名 TITLE: MP2, MP2-SC 動力系統單線圖

用途 USER: 水浦轉運中心新建工程

設計課 洪志勇
設計課 阮家豪
設計課 謝倍彥
設計課 謝倍彥

工號 WORKING NO.: 112020701 規劃日期 DATE: 112年03月27日

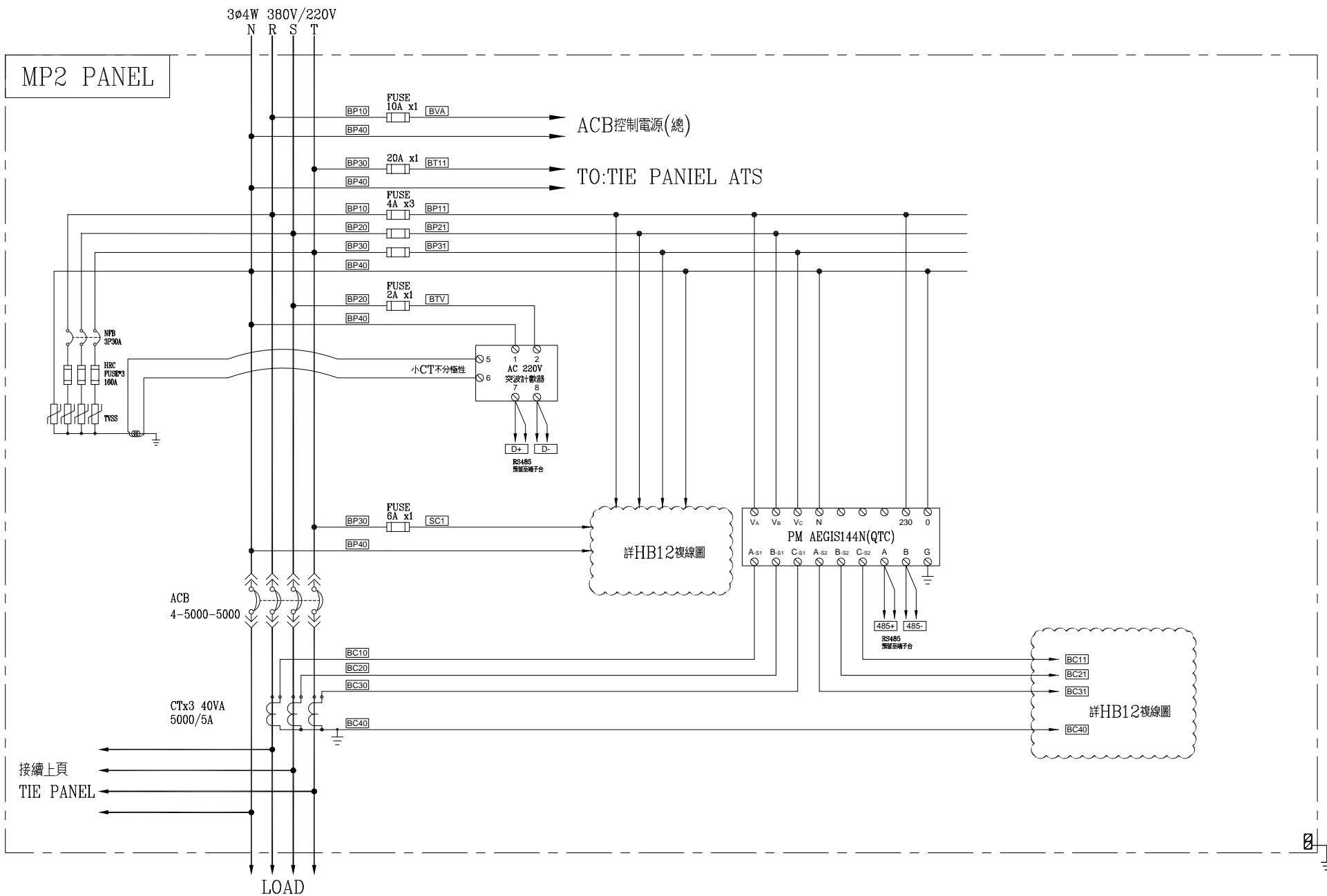
家號 DRAWING NO.: 比例 SCALE:

圖號 DWG. NO.: HA04 版次 REV: A

單位 DIM: 釐米 (mm)

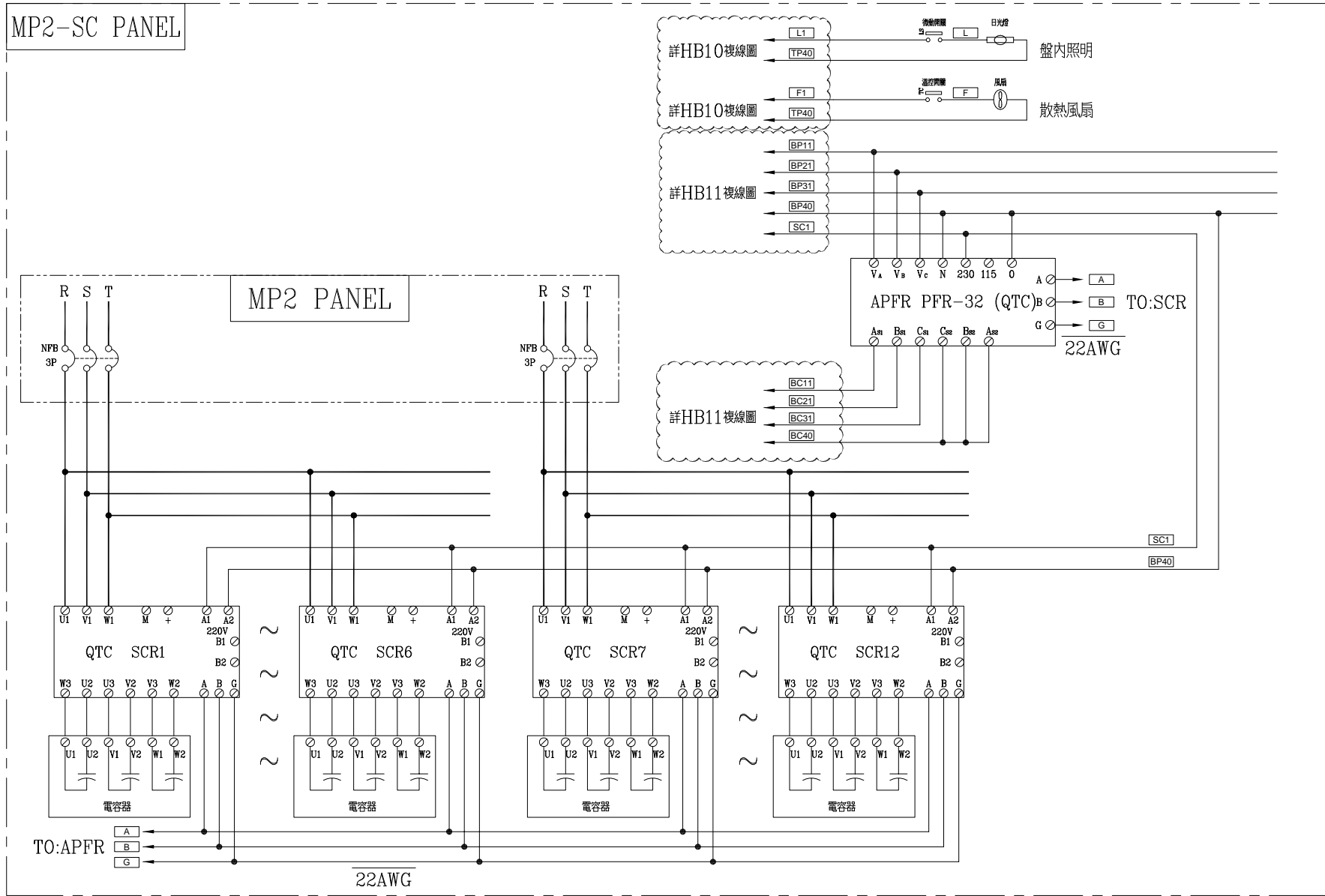
張數 SHEET NO.: / 004

保留圖



客戶 CUSTOMER:	正裕科技工程股份有限公司	核准 APPROVED BY:	審核 CHECKED BY:	設計 DESIGNED BY:	繪圖 DRAWER:	建華機電股份有限公司 CHAN-HUA TEL:(04)23581130 FAX:(04)23581140 廠址:台中市南屯區工業 25 路 25 號	版次 REV	修正摘要 SUMMARY	日期 DATE	圖名 TITLE:	MP2 系統複線圖		
用途 USER:	水滷轉運中心新建工程	<input type="checkbox"/> 保留圖 設計課 洪志勇	設計課 阮家豪	設計課 謝啓彥	設計課 謝啓彥		工號 WORKING NO.: 112020701 案號 DRAWING NO.:	規劃日期 DATE: 112年04月26日 比例 SCALE: 1:30			圖號 DWG. NO.:	HB11	版次 REV:
										張數 SHEET NO.:	/017		

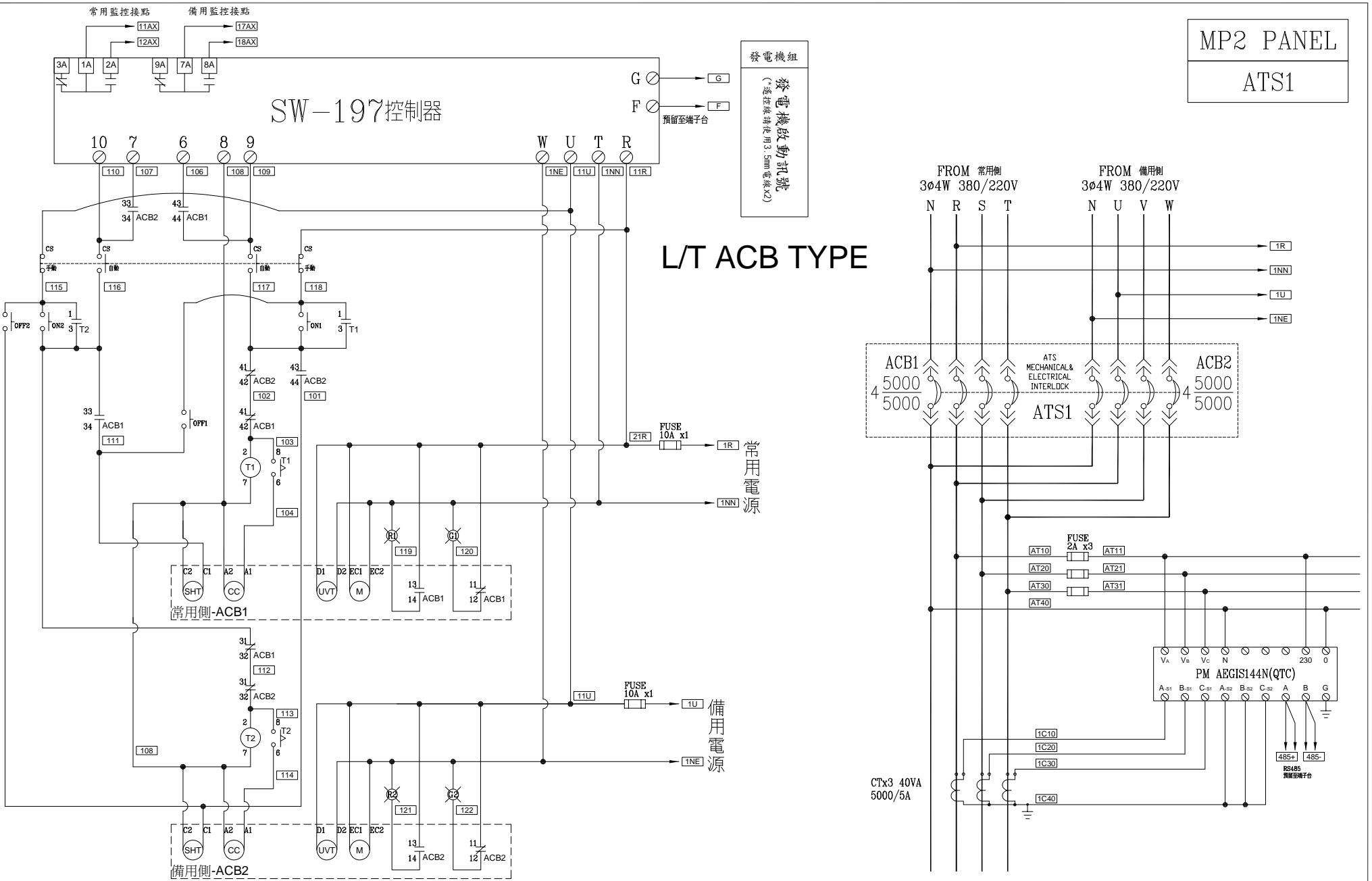
MP2-SC PANEL



客戶 CUSTOMER: 正裕科技工程股份有限公司 用途 USER: 水滷轉運中心新建工程	核准 APPROVED BY: 設計課 洪志勇	審核 CHECKED BY: 設計課 阮家豪	設計 DESIGNED BY: 設計課 謝啓彥	繪圖 DRAWER: 設計課 謝啓彥	建華機電股份有限公司 CHAN HUA MACHINERY & ELECTRIC CO., LTD. TEL: (04)23581130 FAX: (04)23581140 廠址: 台中市南屯區工業 25 路 25 號	版次 REV:	修正摘要 SUMMARY:	日期 DATE:	圖名 TITLE: MP2-SC 系統複線圖
	<input type="checkbox"/> 保留圖					單位 DM: 釐米 (mm)	工號 WORKING NO.: 112020701	規劃日期 DATE: 112年04月26日	張數 SHEET NO.: /018

MP2 PANEL

ATS1



客戶 正裕科技工程股份有限公司
CUSTOMER: 正裕科技工程股份有限公司

核准 APPROVED BY: 設計 DESIGNED BY: 繪圖 DRAWER:

建華機電股份有限公司
CHAN HUA MACHINERY & ELECTRIC CO. LTD.
TEL: (04)23581130 FAX: (04)23581140
CHAN-HUA 廠址: 台中市南屯區工業 25 路 25 號

修正摘要 SUMMARY

日期 DATE 圖名 TITLE: MP2 系統複線圖

用途 水滷轉運中心新建工程
USER: 水滷轉運中心新建工程

設計課 設計課 設計課 設計課
洪志勇 阮家豪 謝啓彥 謝啓彥

工號 WORKING NO.: 112020701 規劃日期 DATE: 112年04月26日

圖號 DWG. NO.: HB13 版次 REV: A

案號 DRAWING NO.: 比例 SCALE: 1:30

張數 SHEET NO.: /019

□ 保留圖 單位 DM: 釐米 (mm)

MP2 PANEL

ATS2

發電機組

發電機啟動訊號
(通控制請使用3.5mm電線x2)

SW-197控制器

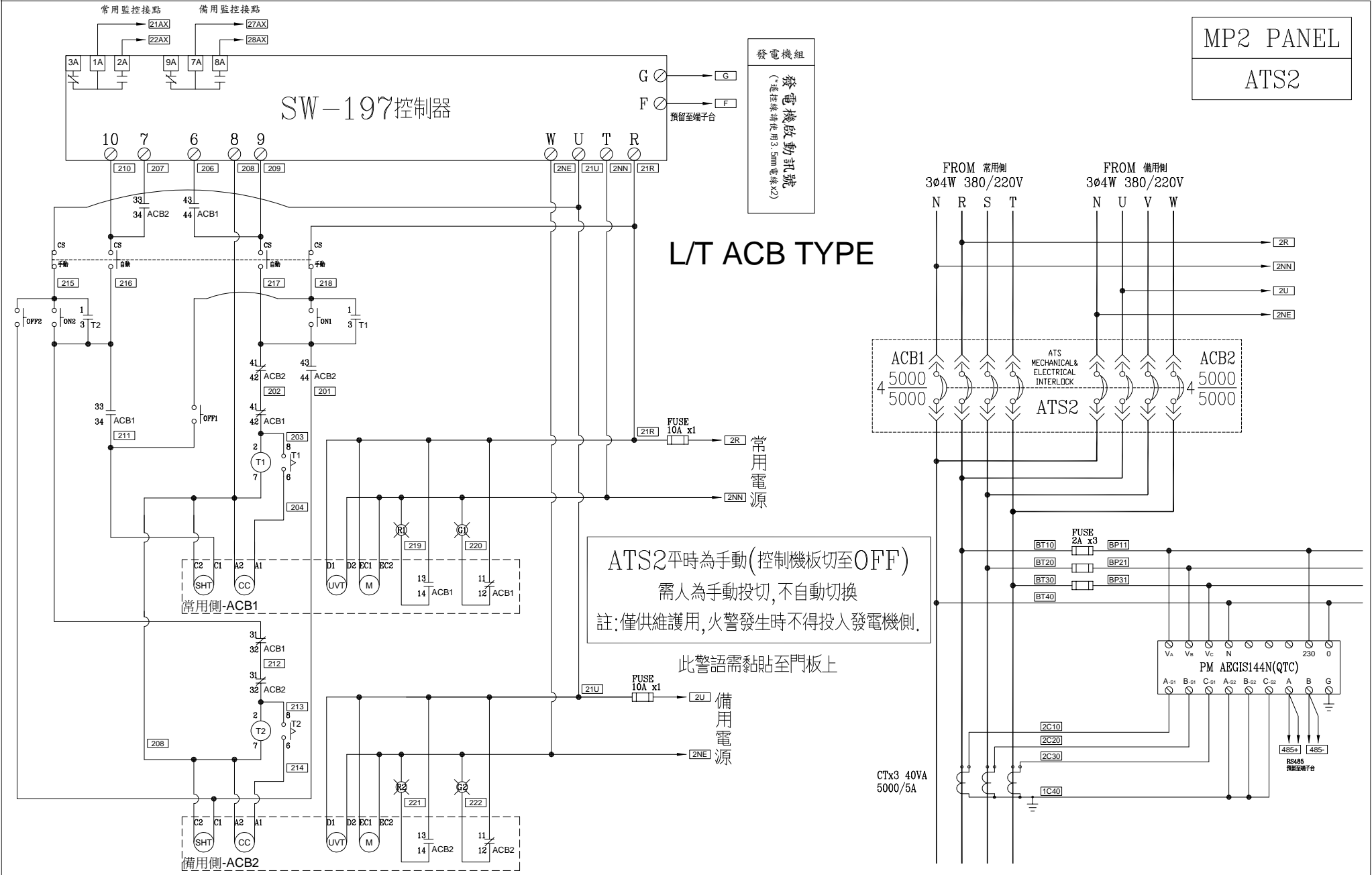
L/T ACB TYPE

ATS2平時為手動(控制機板切至OFF)

需人為手動投切,不自動切換

註:僅供維護用,火警發生時不得投入發電機側.

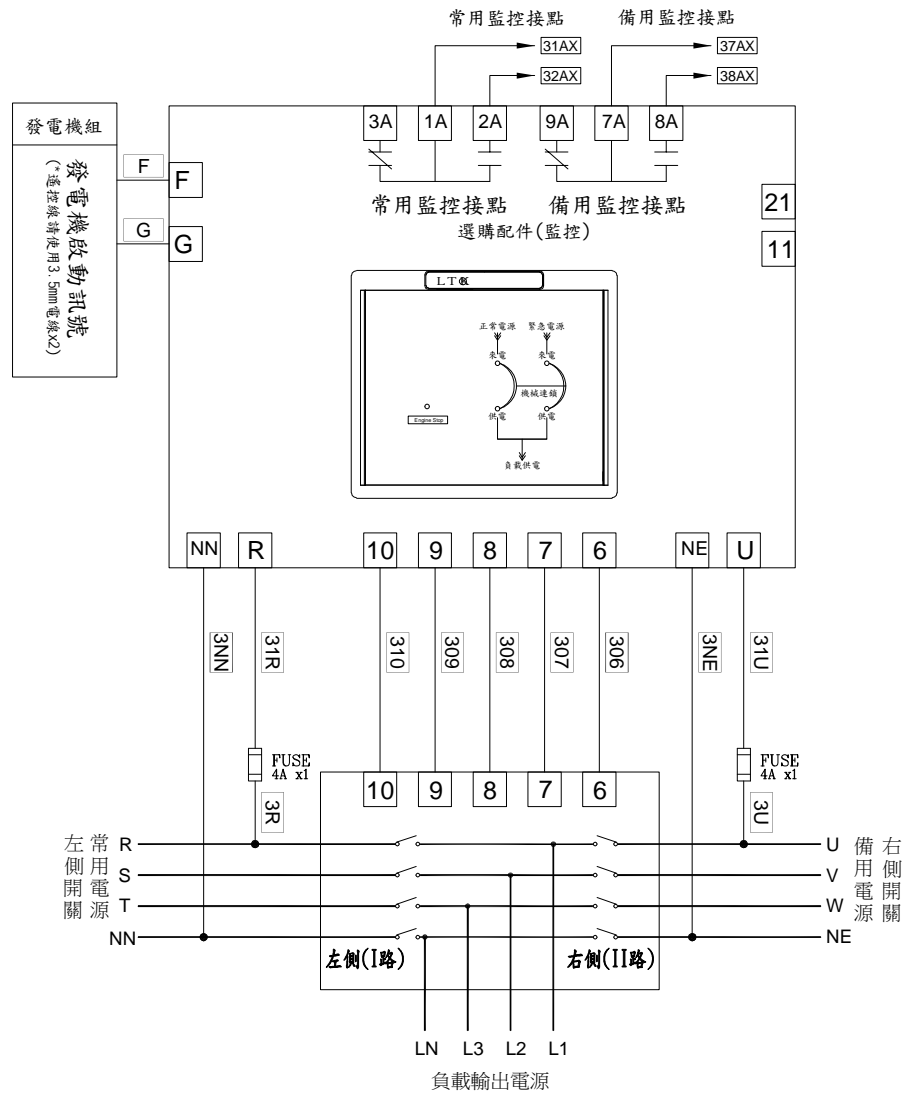
此警語需黏貼至門板上



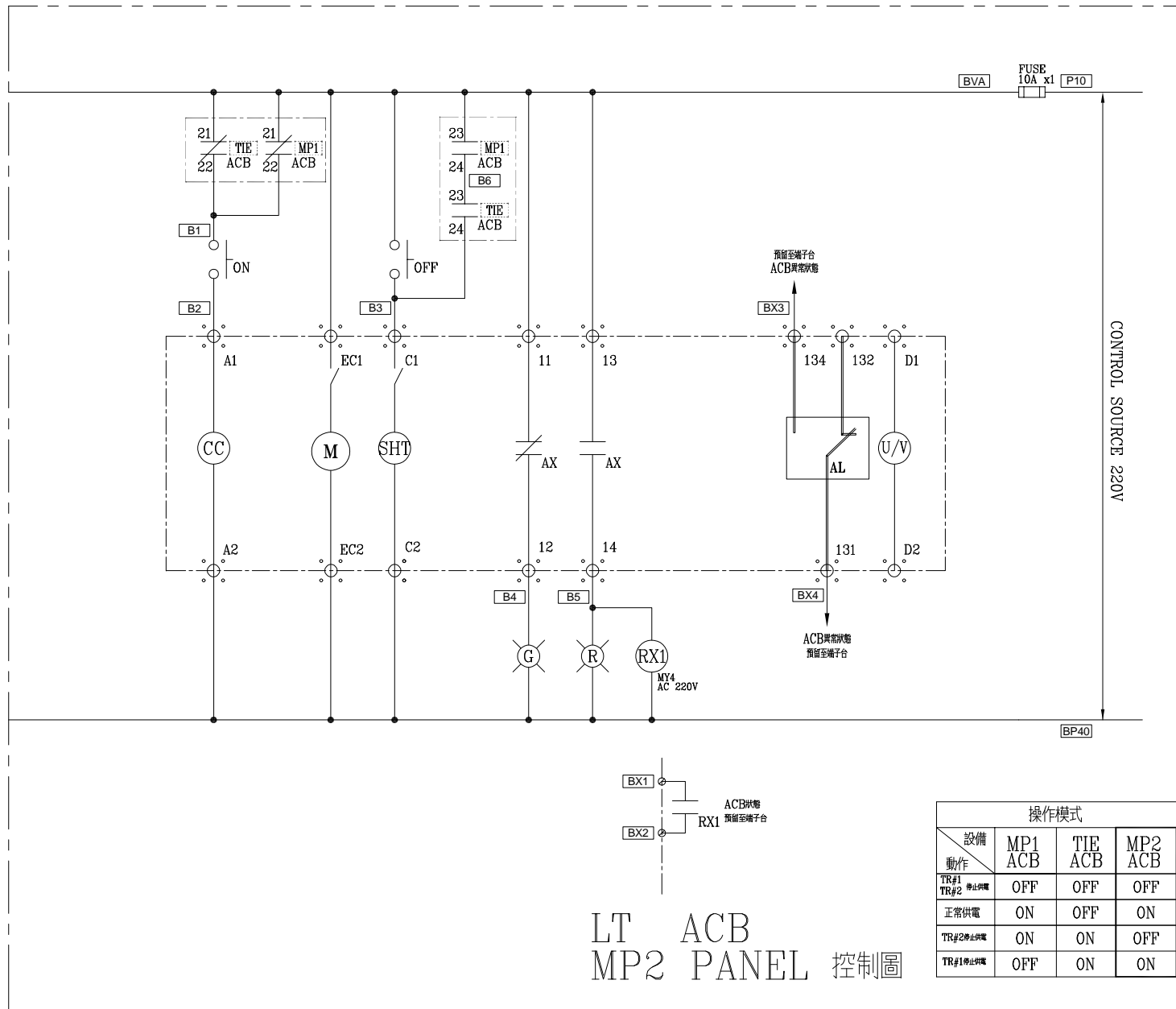
客戶 CUSTOMER:	正裕科技工程股份有限公司	核准 APPROVED BY:	設計課 洪志勇	審核 CHECKED BY:	設計課 阮家豪	設計 DESIGNED BY:	設計課 謝格彥	繪圖 DRAWER:	設計課 謝格彥	版次 REV	修正摘要 SUMMARY	日期 DATE	圖名 TITLE:	MP2 系統複線圖	
用途 USER:	水滷轉運中心新建工程	<input type="checkbox"/> 保留圖 單位 DM: 釐米 (mm)		工號 WORKING NO.: 112020701 案號 DRAWING NO.:		規劃日期 DATE: 112年04月26日 比例 SCALE: 1:30		圖號 DWG. NO.: HB14 張數 SHEET NO.: /020		版次 REV: A					

建華機電股份有限公司
 CHAN HUA MACHINERY & ELECTRIC CO. LTD.
 TEL: (04)23581130 FAX: (04)23581140
 廠址: 台中市南屯區工業 25 路 25 號

ATS. 左側(I路)優先供電配置圖



客戶 CUSTOMER:	正裕科技工程股份有限公司	核准 APPROVED BY:	設計課 洪志勇	審核 CHECKED BY:	設計課 阮家豪	設計 DESIGNED BY:	設計課 謝倍彥	繪圖 DRAWER:	設計課 謝倍彥	<p>建華機電股份有限公司 CHAN HUA MACHINERY & ELECTRIC CO., LTD. CHAN-HUA TEL: (04)23581130 FAX: (04)23581140 廠址: 台中市南屯區工業 25 路 25 號</p>	版次 REV	修正摘要 SUMMARY	日期 DATE	圖名 TITLE:	MP2 系統複線圖	
用途 USER:	水滷轉運中心新建工程	<input type="checkbox"/> 保留圖				單位 DM:	釐米 (mm)	工號 WORKING NO.:	112020701		規劃日期 DATE:	112年04月26日	圖號 DWG. NO.:	HB15	版次 REV:	A
								案號 DRAWING NO.:			比例 SCALE:	1:30	張數 SHEET NO.:	/021		



LT ACB
MP2 PANEL 控制圖

操作模式			
設備 動作	MP1 ACB	TIE ACB	MP2 ACB
TR#1 TR#2 停止供電	OFF	OFF	OFF
正常供電	ON	OFF	ON
TR#2停止供電	ON	ON	OFF
TR#1停止供電	OFF	ON	ON

客戶 CUSTOMER: 正裕科技工程股份有限公司	核准 APPROVED BY: 設計課 洪志勇	審核 CHECKED BY: 設計課 阮家豪	設計 DESIGNED BY: 設計課 謝倍彥	繪圖 DRAWER: 設計課 謝倍彥	建華機電股份有限公司 CHAN HUA MACHINERY & ELECTRIC CO., LTD. TEL: (04)23581130 FAX: (04)23581140 廠址: 台中市南屯區工業 25 路 25 號	版次 REV	修正摘要 SUMMARY	日期 DATE	圖名 TITLE: MP2 系統控制圖	
用途 USER: 水浦轉運中心新建工程	<input type="checkbox"/> 保留圖					工號 WORKING NO.: 112020701	規畫日期 DATE: 112年04月26日			圖號 DWG. NO.: HC06
			單位 DM: 釐米 (mm)		案號 DRAWING NO.:	比例 SCALE: 1:30			張數 SHEET NO.: /031	