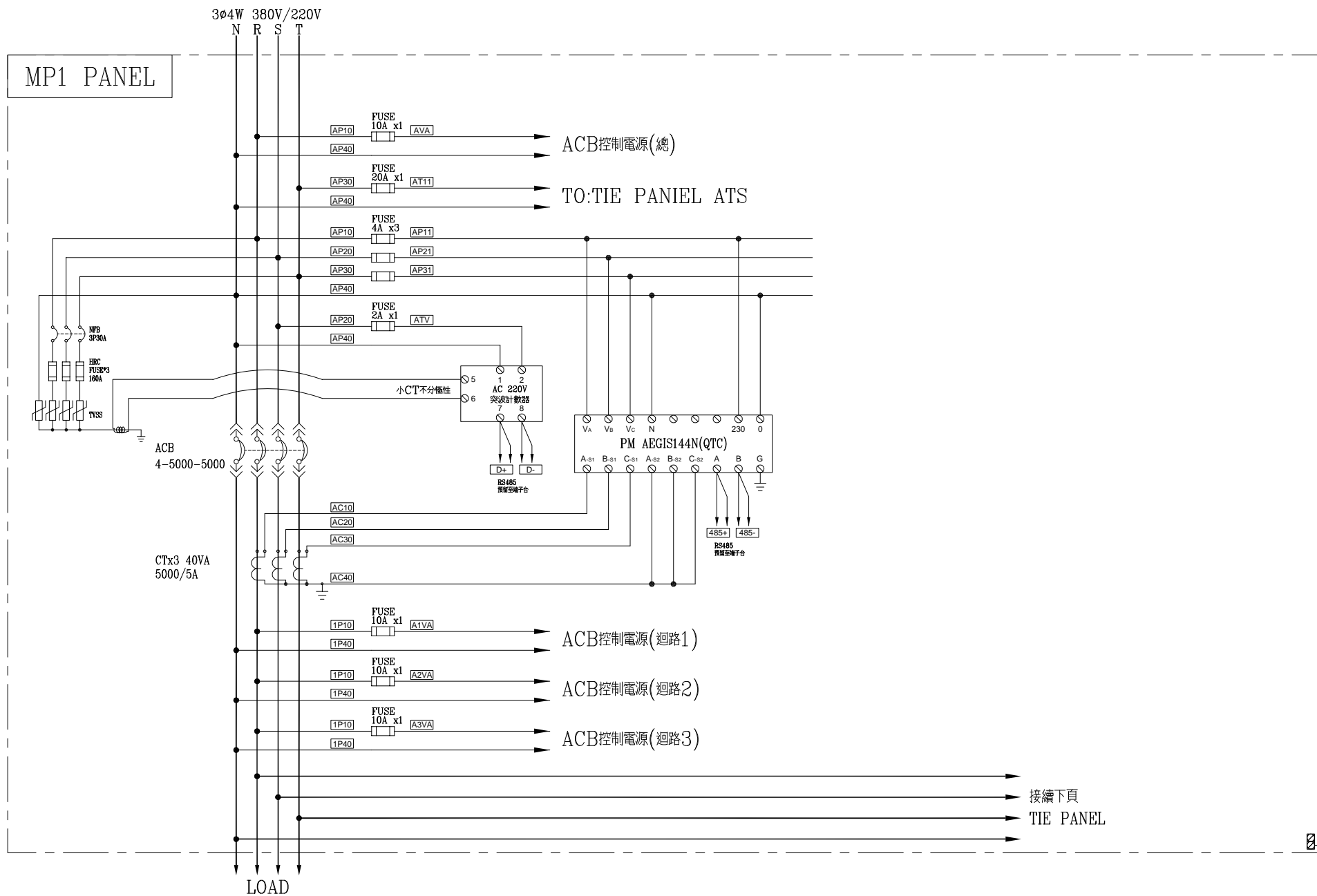


CKT NO.	1	2	3	4	5	6	7	8	9	10	TOTAL
CAPACITY(VA)	954160	940160	1440180				10000				3344500
CURRENT(A)	1527.3	1495.5	2182.6				15.2				5068.8
LOAD(VA)	R	296160	289160	480180			3334				1114414
	S	322000	322000	480000			3333				1114953
	T	336000	329000	480000			3333				1115133
LOAD NAME	EVPB3A (E6-50)	EVPB2A (E6-54)	EVP1A (E6-57)	SPARE (EVPB1A6)	SPARE (EVPB1A7)	SPARE (EVPB1A8)	自動回流盤 (自動回流機工程)	SPACE	SPACE	SPACE	P:10KVA, L:3334.5KVA

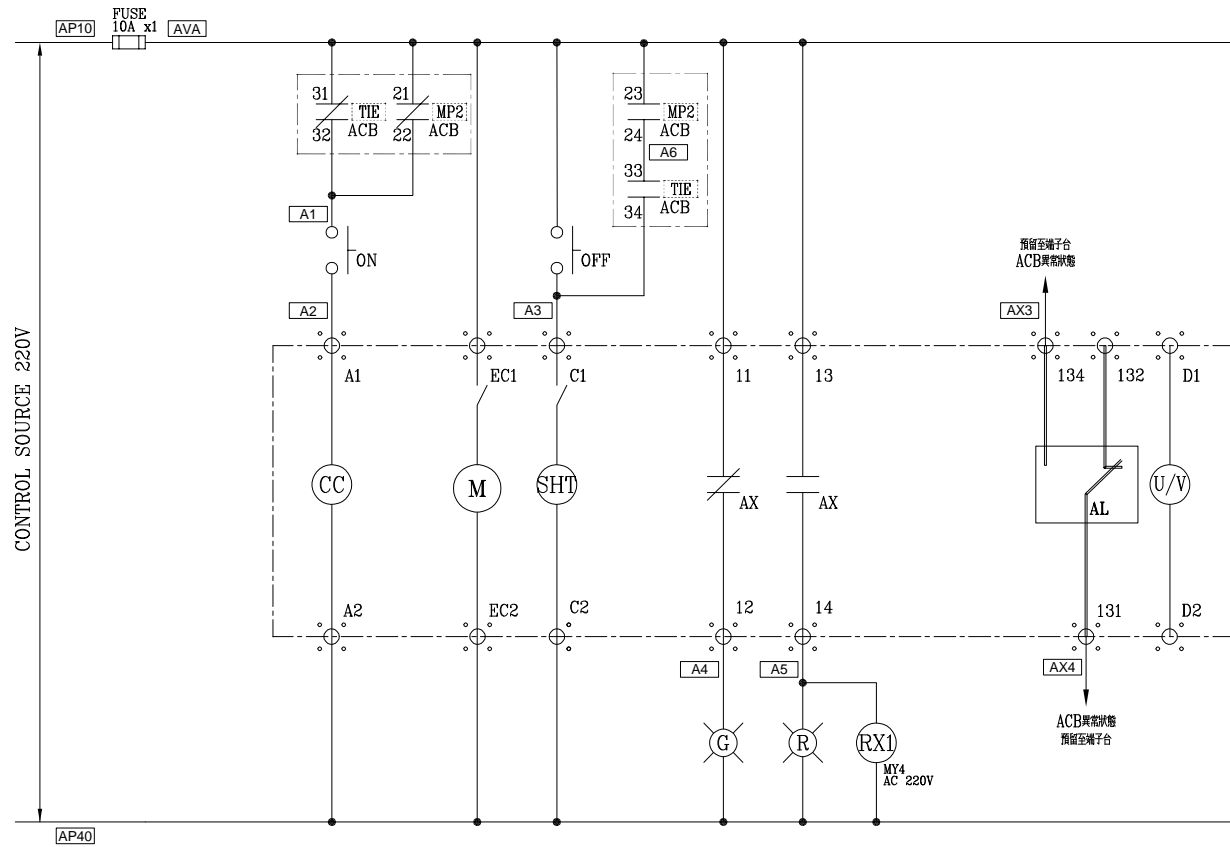
註:日後智能後台EMS.

供電狀態 ACB狀態	MP1	TIE	MP2
正常用電	ON	OFF	ON
MP1故障	OFF	ON	ON
MP2故障	ON	ON	OFF

客戶 CUSTOMER:	正裕科技工程股份有限公司				建華機電股份有限公司 CHAN HUI MACHINERY & ELECTRIC CO. LTD. TEL: (04)23581130 FAX: (04)23581140 廠址: 台中市南屯區工業 25 路 25 號	版次 REV	修正摘要 SUMMARY	日期 DATE	圖名 TITLE: MP1, TIE 動力系統單線圖	
	用途 USER:	水滷轉運中心新建工程							工號 WORKING NO.: 112020701	規劃日期 DATE: 112年03月27日
設計課 洪志勇		設計課 阮家豪	設計課 謝格彥	設計課 謝格彥	單位 DM: 釐米 (mm)	案號 DRAWING NO.:	比例 SCALE:	張數 SHEET NO.: / 003		



客戶 CUSTOMER:	正裕科技工程股份有限公司	核准 APPROVED BY:	設計課 洪志勇	審核 CHECKED BY:	設計課 阮家豪	設計 DESIGNED BY:	設計課 謝啓彥	繪圖 DRAWER:	設計課 謝啓彥	<b>建華機電股份有限公司</b> CHAN-HUA MACHINERY & ELECTRIC CO., LTD. TEL: (04)23581130 FAX: (04)23581140 廠址: 台中市南屯區工業 25 路 25 號	版次 REV	修正摘要 SUMMARY	日期 DATE	圖名 TITLE:	MP1 系統複線圖		
用途 USER:	水浦轉運中心新建工程	<input type="checkbox"/> 保留圖	單位 DM:	釐米 (mm)	工號 WORKING NO.:	112020701	規劃日期 DATE:	112年04月26日	案號 DRAWING NO.:		比例 SCALE:	1:30	圖號 DWG. NO.:	HB09	版次 REV:	A	張數 SHEET NO.:



操作模式			
設備 動作	MP1 ACB	TIE ACB	MP2 ACB
TR#1 停止供電	OFF	OFF	OFF
TR#2 停止供電	ON	OFF	ON
正常供電	ON	OFF	ON
TR#2停止供電	ON	ON	OFF
TR#1停止供電	OFF	ON	ON

LT ACB  
MP1 PANEL 控制圖

客戶 CUSTOMER:	正裕科技工程股份有限公司	核准 APPROVED BY:	審核 CHECKED BY:	設計 DESIGNED BY:	繪圖 DRAWER:	<b>建華機電股份有限公司</b> CHAN-HUA MACHINERY & ELECTRIC CO., LTD. TEL: (04)23581130 FAX: (04)23581140 廠址: 台中市南屯區工業 25 路 25 號	版次 REV	修正摘要 SUMMARY	日期 DATE	圖名 TITLE:	MP1 系統控制圖	
用途 USER:	水浦轉運中心新建工程	設計課 洪志勇	設計課 阮家豪	設計課 謝格彥	設計課 謝格彥		工號 WORKING NO.: 112020701	規劃日期 DATE: 112年04月26日			圖號 DWG. NO.: HC04	版次 REV: A
		<input type="checkbox"/> 保留圖		單位 DM: 釐米 (mm)		案號 DRAWING NO.:	比例 SCALE: 1:30			張數 SHEET NO.: /029		

